

MONTAGEANLEITUNG

Schiebetor - freitragend



GUARDI GmbH
Singerstraße 16/4
A-1010 Wien

Vers. 15/01



Inhaltsverzeichnis

| | |
|--------------------------------------------------------------------------------------|-----------------|
| Lieferumfang (Steher / Rollapparate) | Seite 04 |
| Lieferumfang (Auflaufkonsole / Einlaufkonsole / Montagekonsole / Führungsrolle)..... | Seite 05 |
| Lieferumfang (Schiebetor / Motor und Zubehör) | Seite 06 |
| Montage -- Rollapparate | Seite 07 |
| Montage -- Schiebetor auf Rollapparate setzen | Seite 08 |
| Montage -- Schiebetor einrichten "mittels Stellschrauben " | Seite 09 |
| Montage -- Einlaufgabel & Konsole auf Alusteher (Pfosten) | Seite 10 |
| Montage -- Auflaufbock & Konsole auf Alusteher (Pfosten) | Seite 11 |
| Montage -- Antriebssäule | Seite 12 |
| Montage -- Führungsrolle | Seite 13 |
| Montage -- Antrieb (Blinkeuchte) | Seite 14 |
| Deckblatt Schiebetor freitragend im Handbetrieb (Manuell) | Seite 15 |
| Lieferumfang (Steher / Rollapparate) | Seite 16 |
| Lieferumfang (Auflaufkonsole / Einlaufkonsole / Übergreifbügel) | Seite 17 |
| Lieferumfang (Hackenschloss / Zylinder / Schließblech / Stoßgriff) | Seite 18 |
| Montage -- Rollapparate | Seite 19 |
| Montage -- Schiebetor auf Rollapparate setzen | Seite 20 |
| Montage -- Einlaufgabel & Konsole manuell auf Betonsäule | Seite 21 |
| Montage -- Auflaufbock & Konsole auf Betonsäule | Seite 22 |
| Montage -- Übergreifbügel | Seite 23 |
| Montage -- Stoßgriffe | Seite 24 |
| Fundament & Verkabelungsplan | Seite 25 |

MONTAGEANLEITUNG

Schiebetor - freitragend

mit

ANTRIEB



GUARDI GmbH
Singerstraße 16/4
1010 Wien

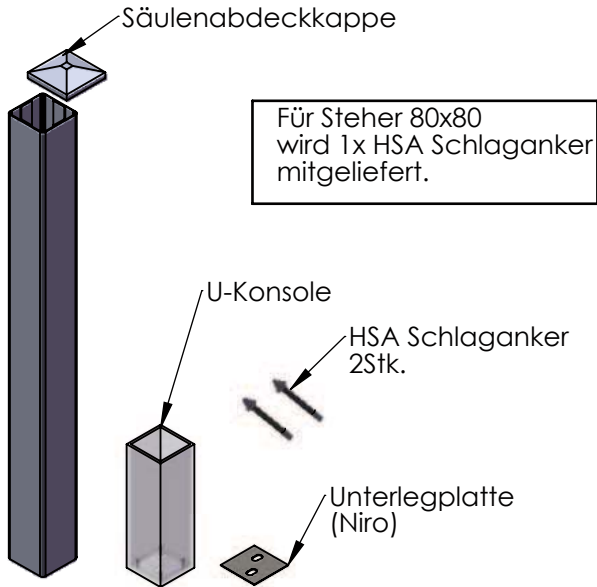


Vers. 15/01

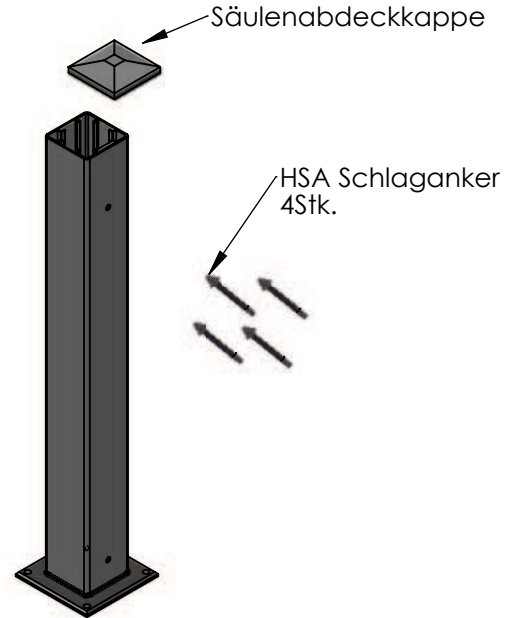
MONTAGEANLEITUNG

Lieferumfang / Grundvoraussetzung

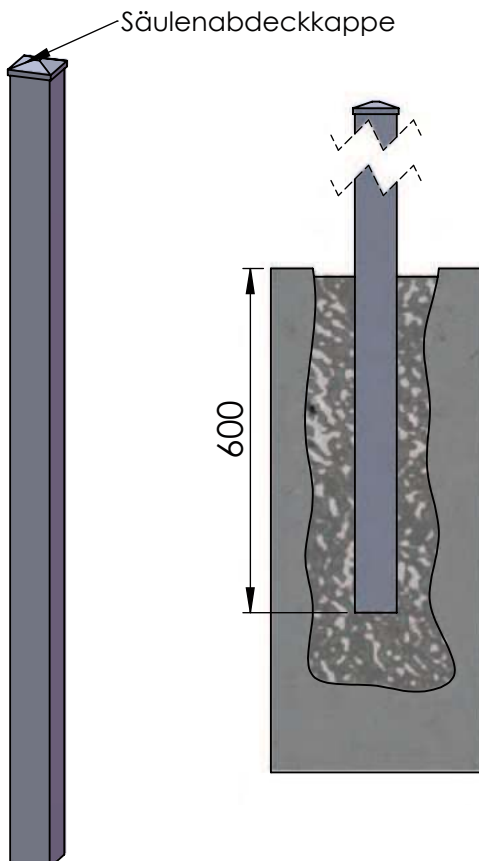
Steher (Aluminiumsäule) mit U-Konsole 80x80 / 90x90 / 100x100



Steher (Aluminiumsäule) mit Aufschweißplatte 80x80 / 90x90 / 100x100 / 120x120 / 150x150



Steher (Aluminiumsäule) zum Einbetonieren 80x80 / 90x90 / 100x100 / 120x120 / 150x150



2 Stk. Rollapparate mit je
4Stk. HSA Schlaganker

(Liefermenge entspricht für 1Stk. Schiebetor)

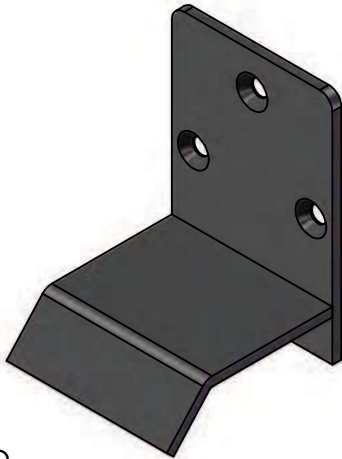


GUARDI

MONTAGEANLEITUNG

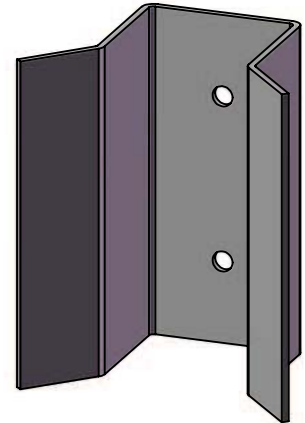
Lieferumfang / Grundvoraussetzung

Auflaufkonsole für die Entlastungsrolle unten (zum Entlasten des Schiebetores im geschlossenen Zustand).



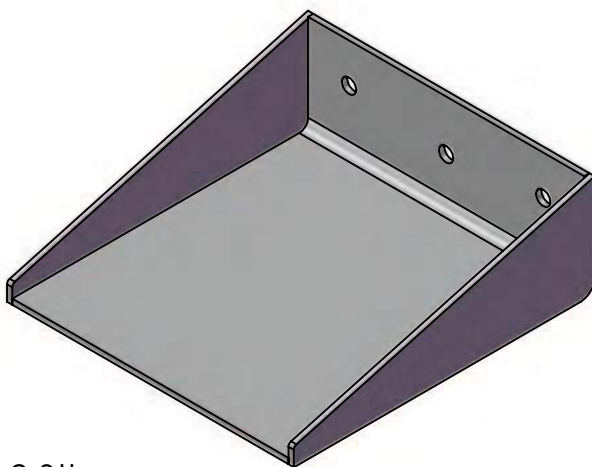
1 Stk. pro
Schiebetor
inkl. Befestigungsmaterial

Einlaufkonsole



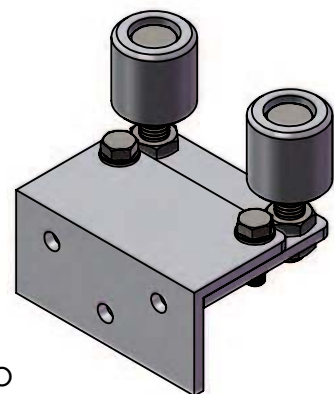
1 Stk. pro
Schiebetor
inkl. Befestigungsmaterial

Montagekonsole für Auflaufkonsole und Einlaufkonsole



2 Stk. pro
Schiebetor
inkl. Befestigungsmaterial

Führungsrollen oben



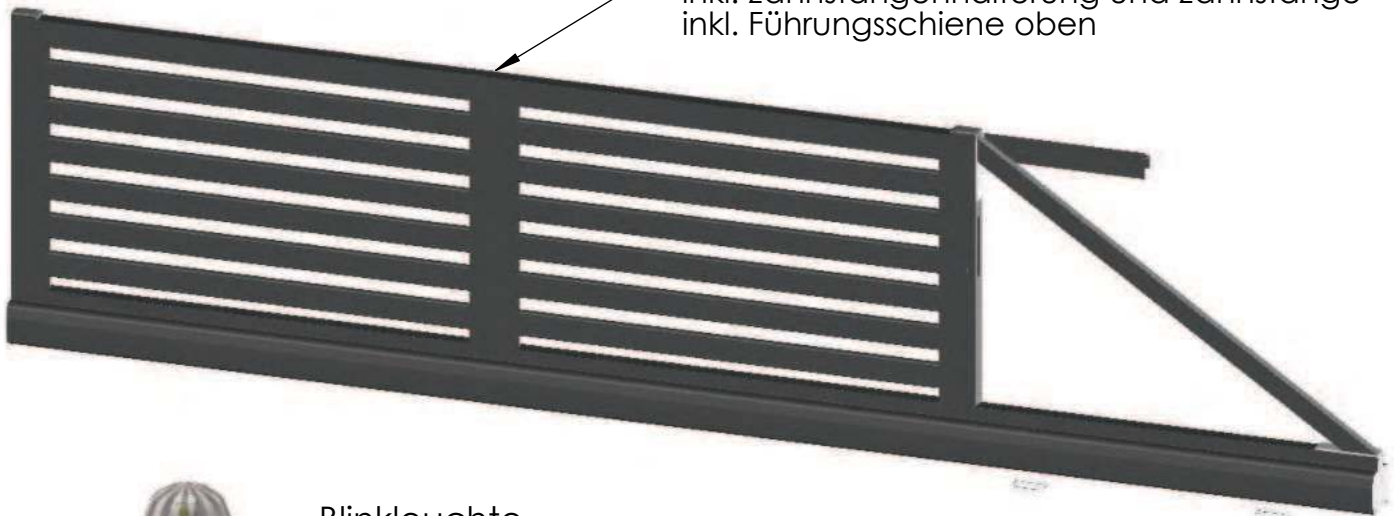
1 Stk. pro
Schiebetor
inkl. Befestigungsmaterial

GUARDI

MONTAGEANLEITUNG

Lieferumfang / Grundvoraussetzung

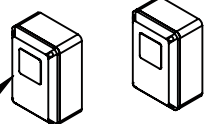
Schiebetor komplett zusammengebaut
inkl. Zahnstangenhalterung und Zahnstange
inkl. Führungsschiene oben



Blinkeuchte
inkl. Antenne
(optional)



Schlüsseltaster
(optional)



Lichtschraken Set



Stabantenne

Schiebetor-Antriebs Set ALLROUNDER

für geradlaufende und steigende (max 7°)
Schiebetore bis Durchfahrtslichte 8m und Höhe bis
2m).

Schiebetor Antrieb eingebaut in Säule 160/160
beschichtet in Torfarbe (eine Führungssäule
entfällt)

Bestehend aus:

Antrieb mit Steuerung
1Stk. 4-Kanal Handsender
1Set Einweg-Lichtschrake
1Stk. Stabantenne

inkl. Teilöffnungs-Funktion (mit Impuls und Funk)
inkl. Soft-Stop in beiden Laufrichtungen
inkl. 2 induktiven berührungslosen Endschaltern
inkl. Notentriegelungshebel (bei Stromausfall)

Zusätzliche erforderliche Sicherheitseinrichtungen:

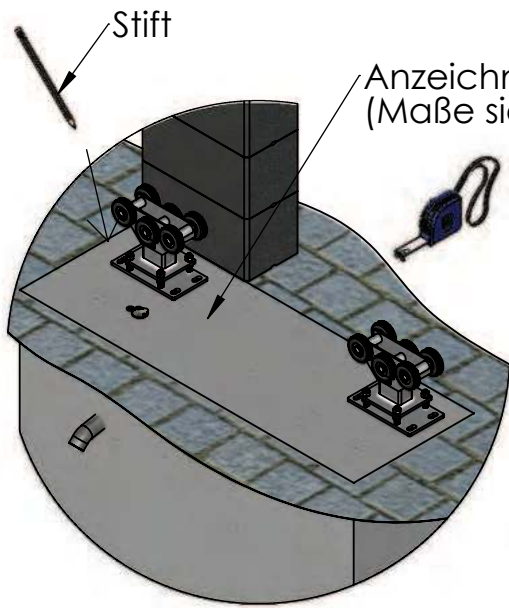
Gummileiste
an Nebenschließkante
(optional)

Deckel mit
Schloß

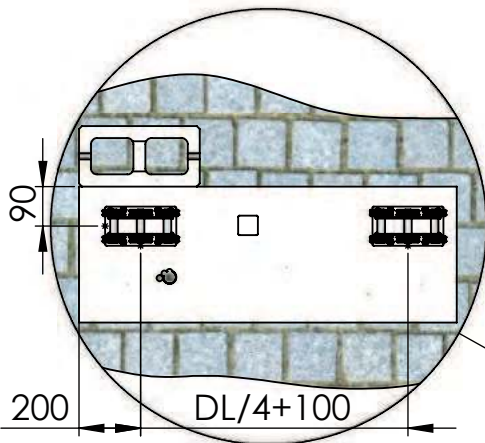
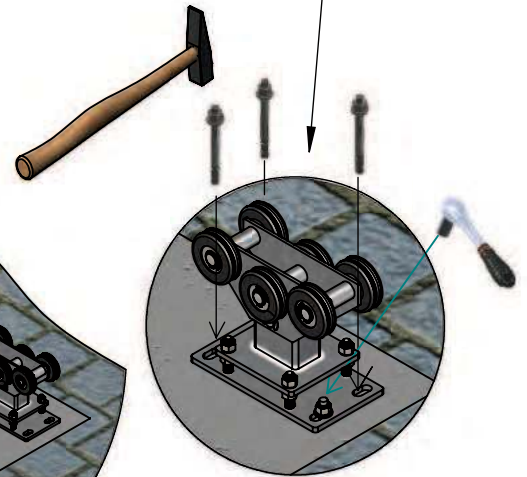
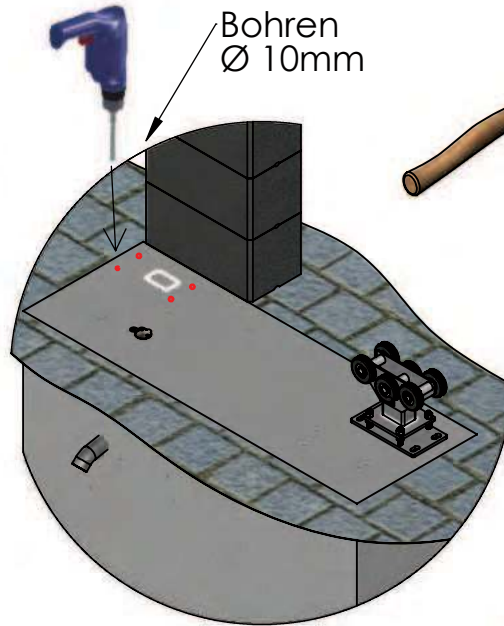


MONTAGEANLEITUNG

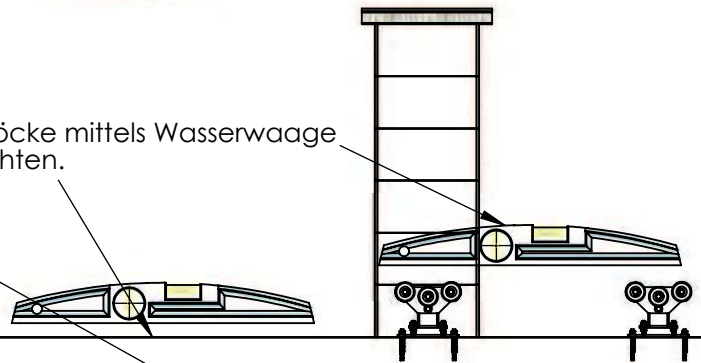
Rollbockmontage



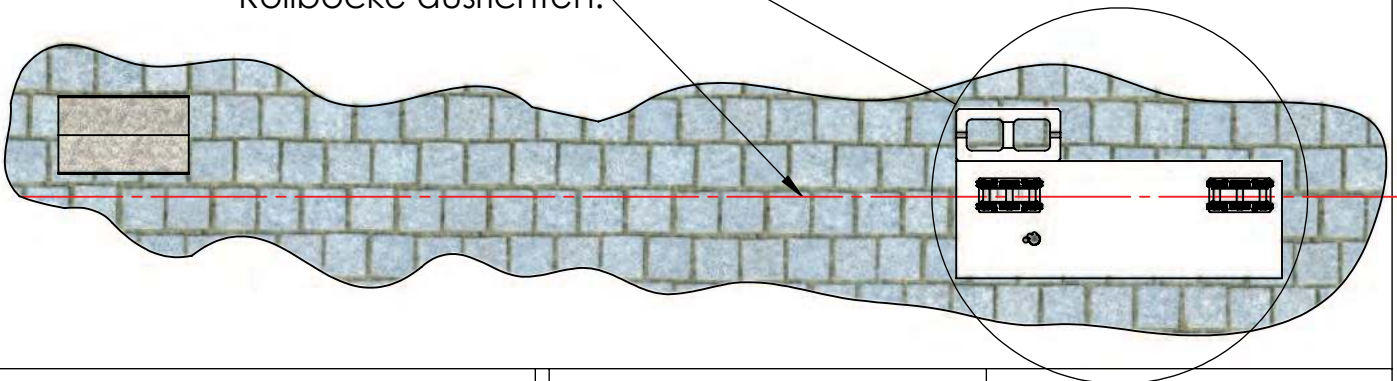
Schlaganker mit Hammer einschlagen, mit Knarre festziehen



Rollböcke mittels Wasserwaage einrichten.

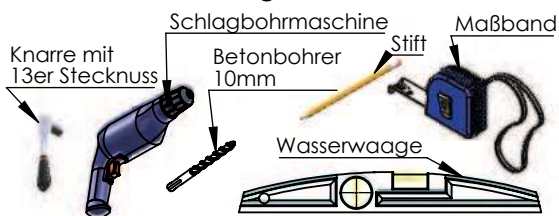


Rollböcke ausrichten.



Wird benötigt

Im Lieferumfang nicht enthalten



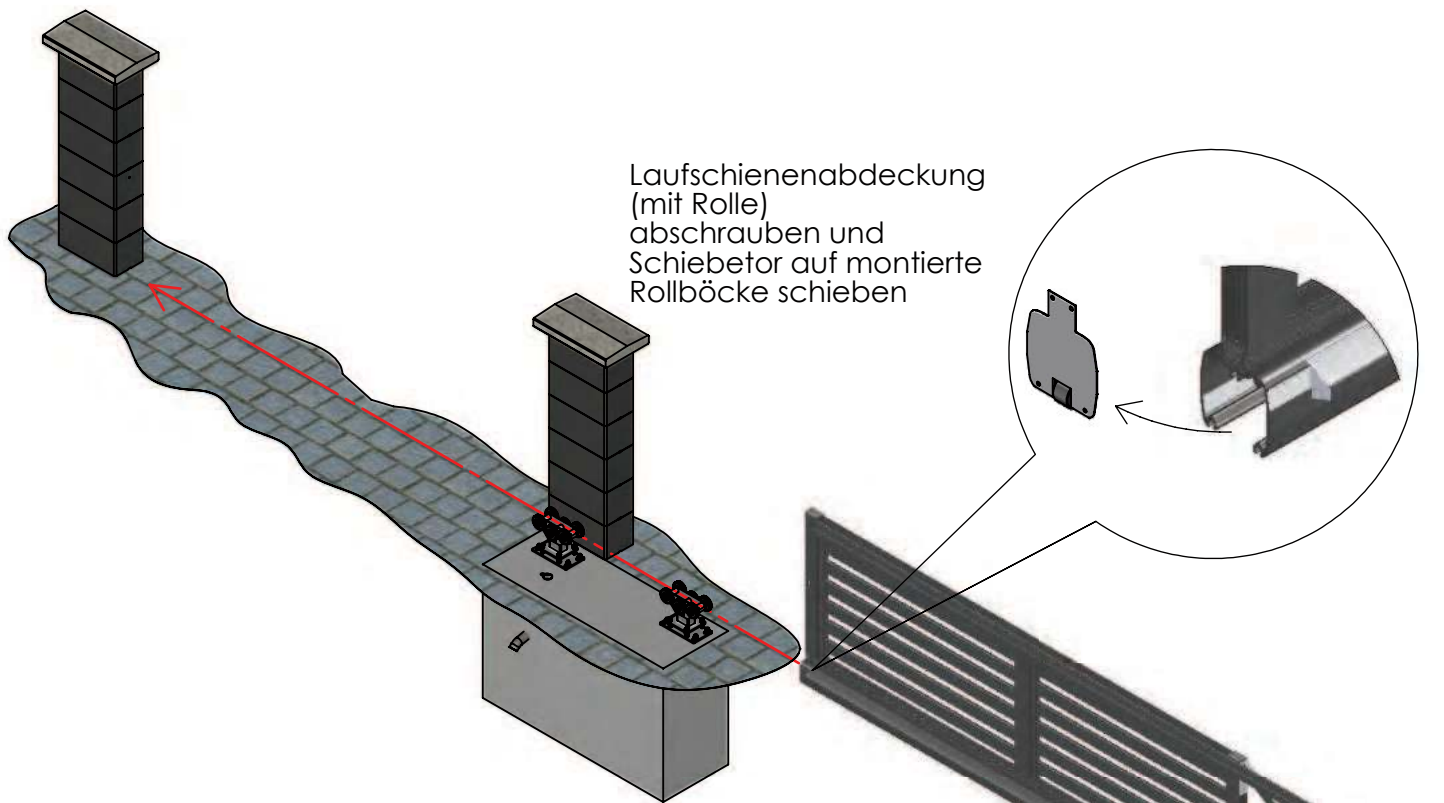
Im Lieferumfang enthalten



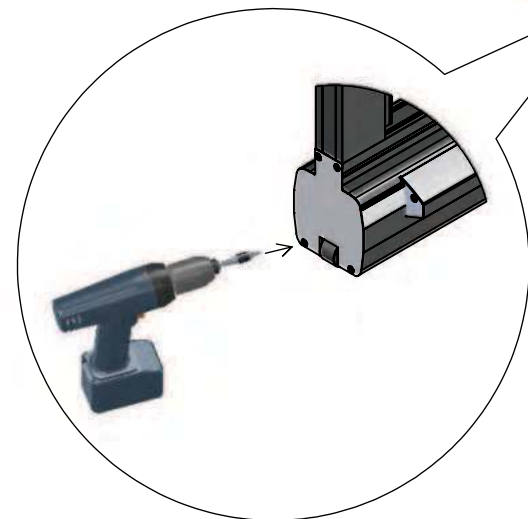
GUARDI

MONTAGEANLEITUNG

Schiebetor auf Rollböcke schieben



Laufschienenabdeckung
verschrauben.



Wird benötigt

Im Lieferumfang nicht enthalten

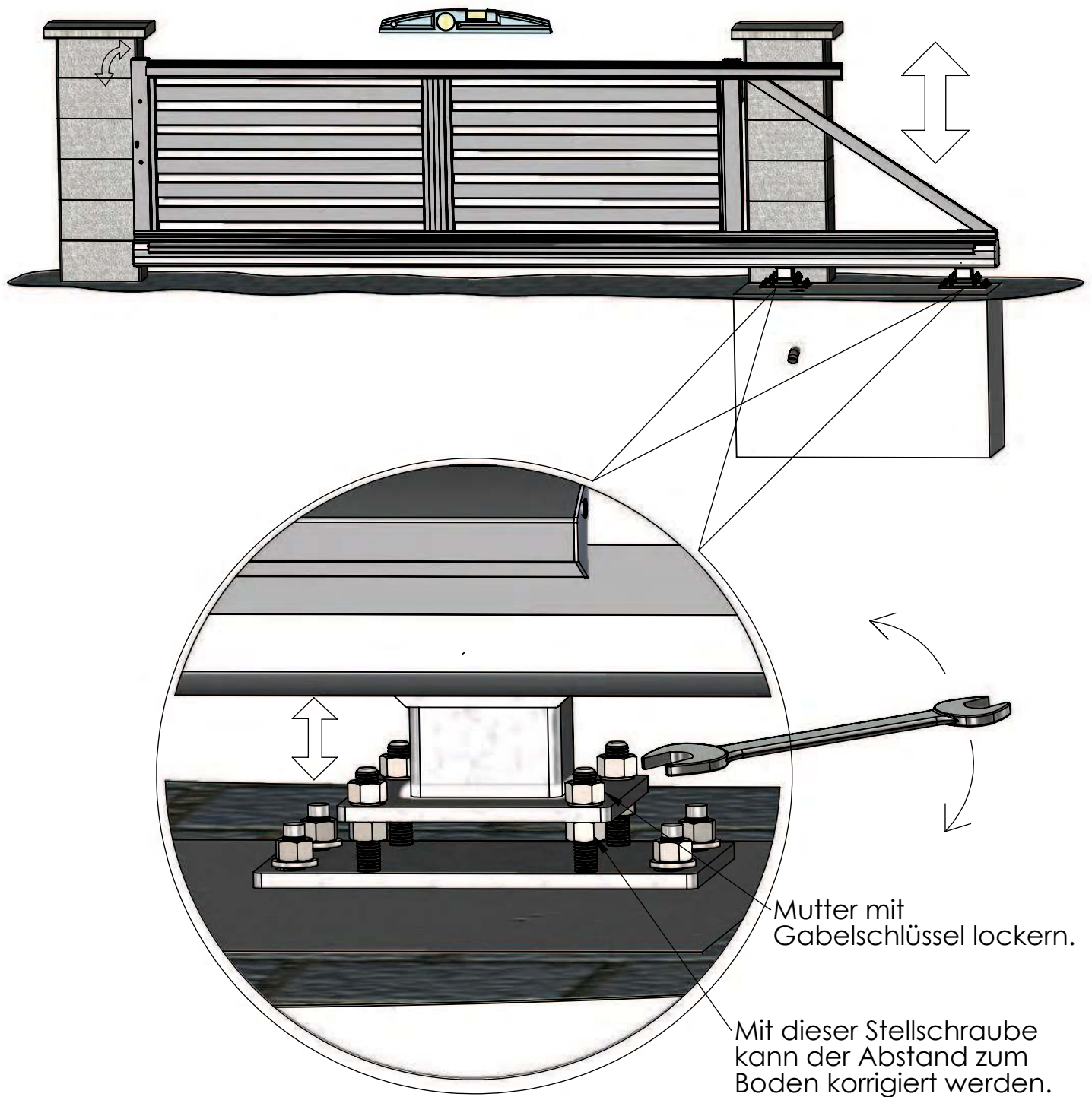


Im Lieferumfang enthalten



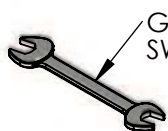
MONTAGEANLEITUNG

Schiebetor mittels Stellschrauben einstellen



Wird benötigt

Im Lieferumfang nicht enthalten



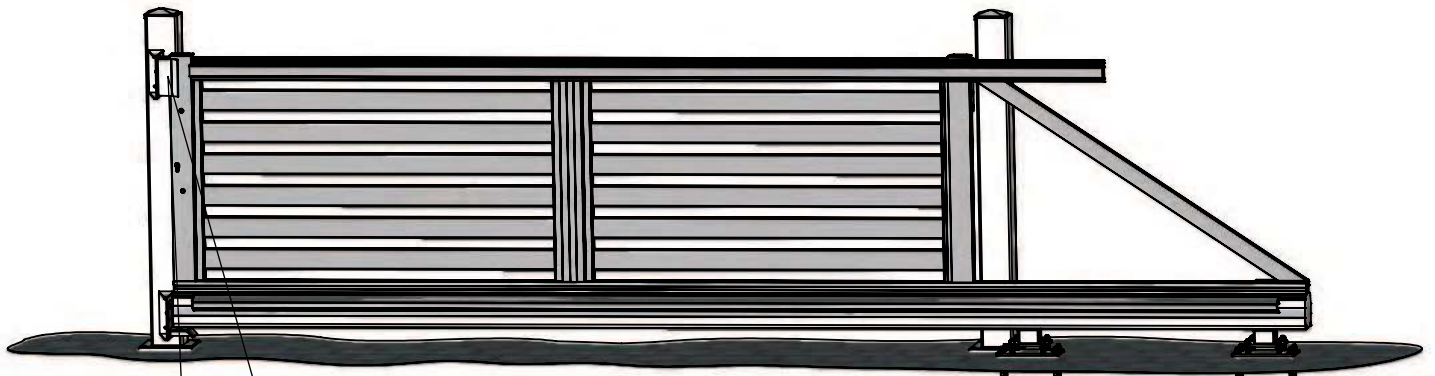
Gabelschlüssel
SW 13

Im Lieferumfang enthalten


GUARDI

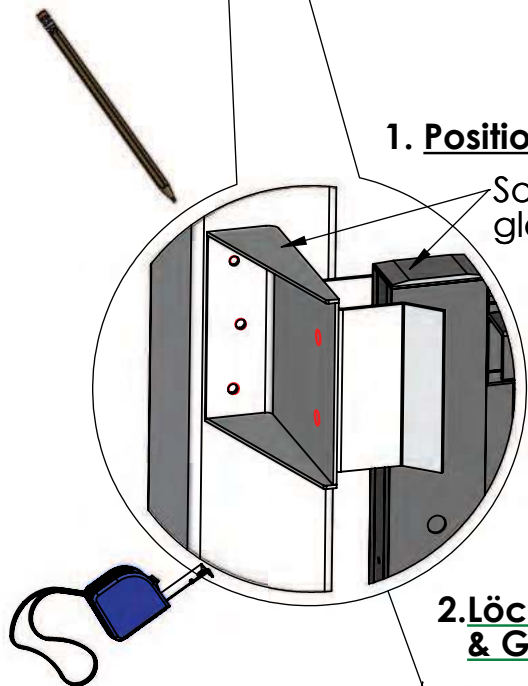
MONTAGEANLEITUNG

Konsole & Einlaufgabel auf Alusteher montieren (Pfosten)



1. Positionieren & Anzeichnen

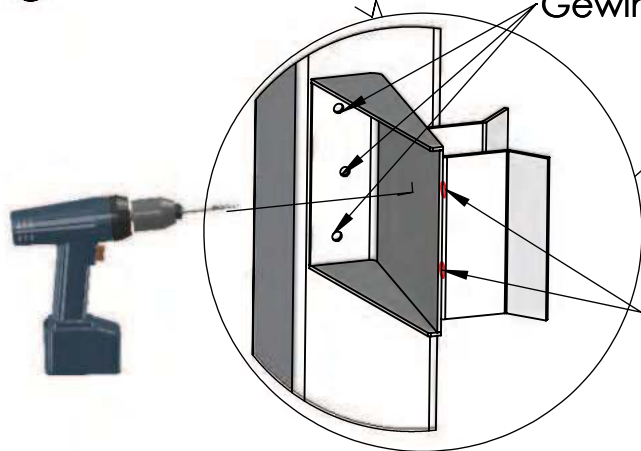
Sollte mit Oberkante gleich sein



2. Löcher bohren & Gewinde schneiden

Gewinde M6

Loch \varnothing 8,5mm

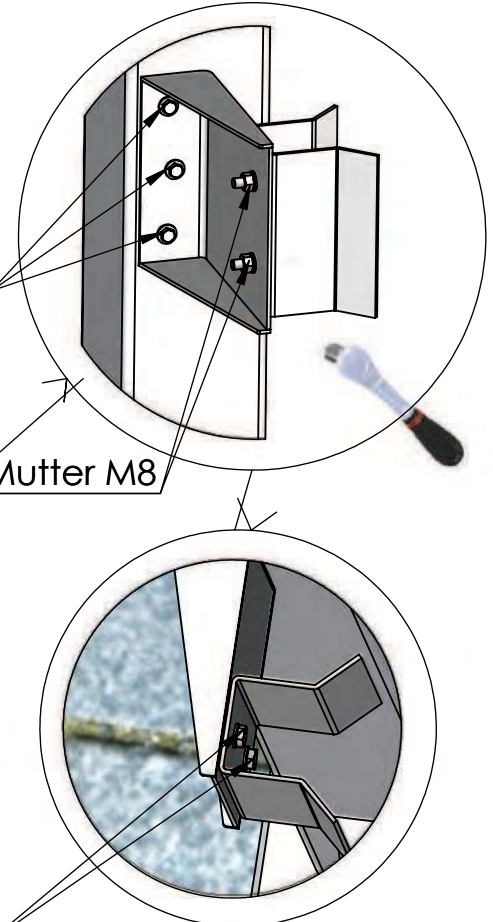


3. Konsole mit Schrauben befestigen

Sechskantschraube M6x20

Mutter M8

Sechskantschraube M8



Im Lieferumfang nicht enthalten



Im Lieferumfang enthalten

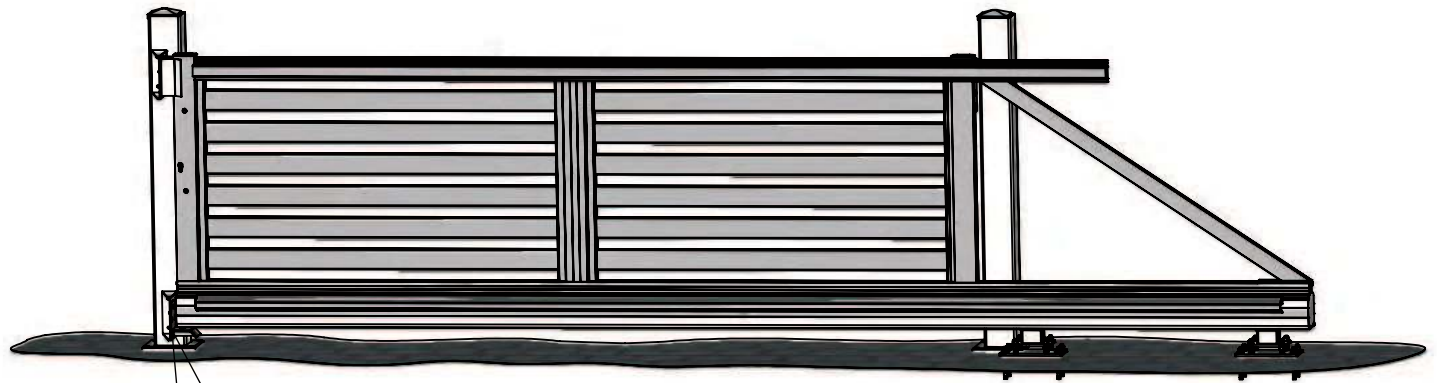


Wird benötigt



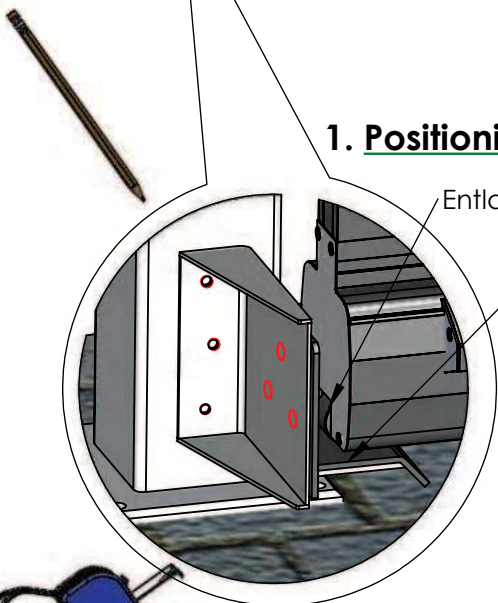
MONTAGEANLEITUNG

Konsole & Auflaufbock auf Alusteher (Pfosten) montieren



3. Konsole mit Schrauben befestigen

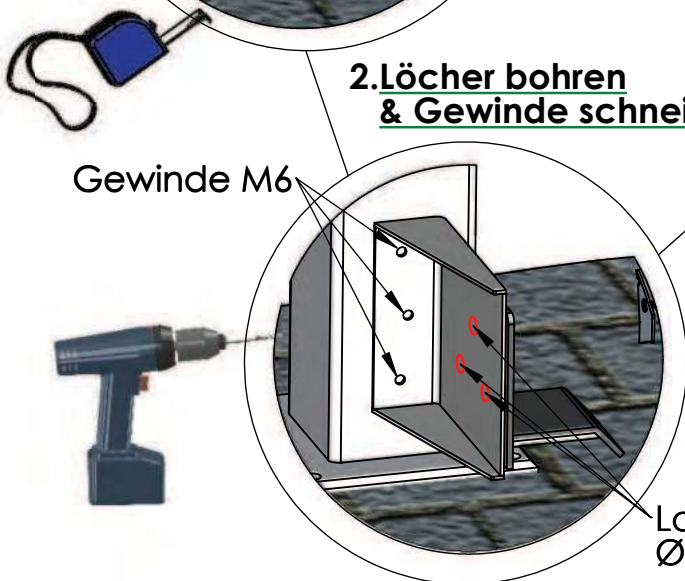
1. Positionieren & Anzeichnen



Entlastungsrolle

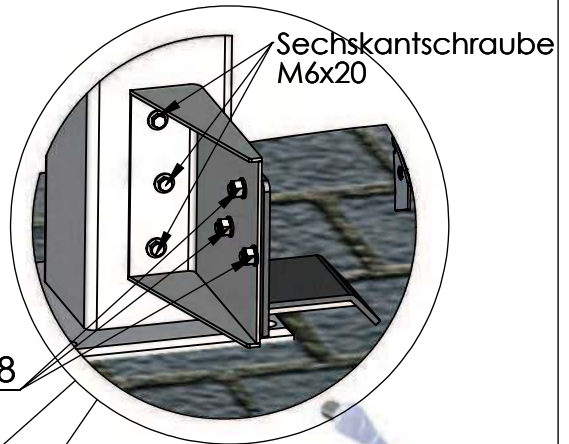
Der Auflaufbock sollte von der Entlastungsrolle ca. 5mm Abstand haben.

2. Löcher bohren & Gewinde schneiden



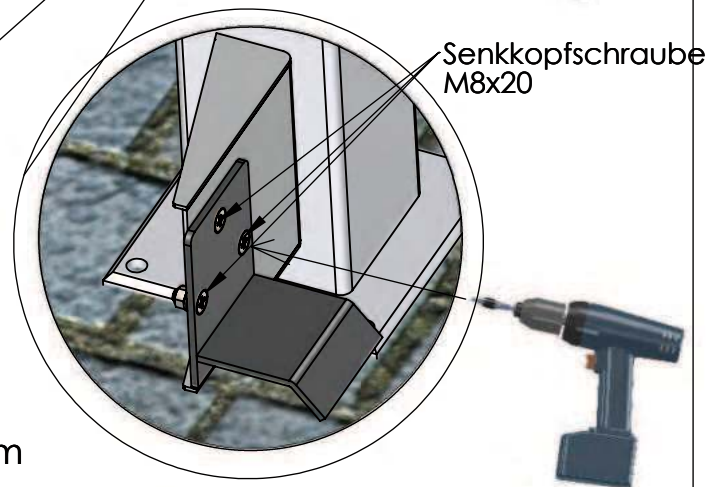
Gewinde M6

Loch \varnothing 8,5mm



Sechskantschraube M6x20

Mutter M8



Senkkopfschraube M8x20

Im Lieferumfang nicht enthalten

Wird benötigt



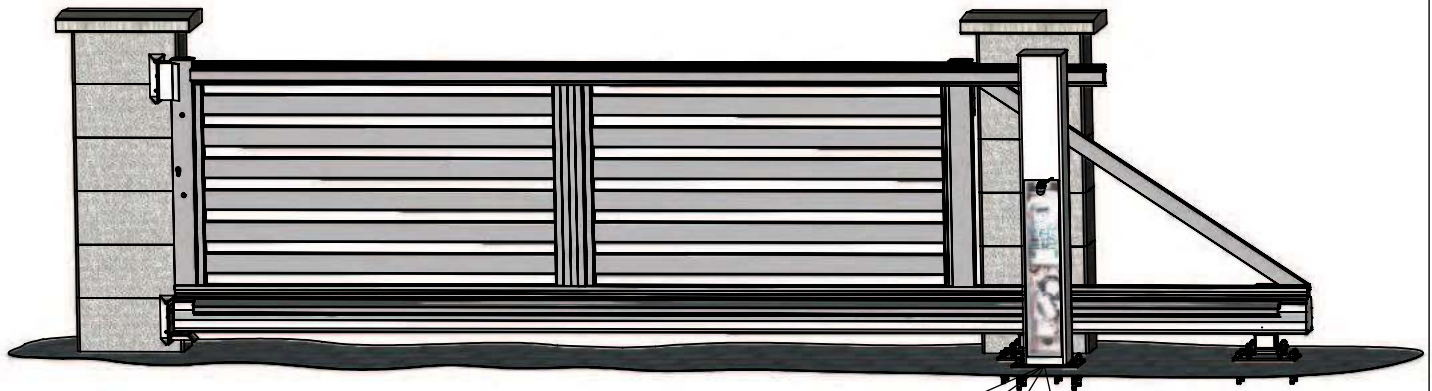
Im Lieferumfang enthalten



GUARDI

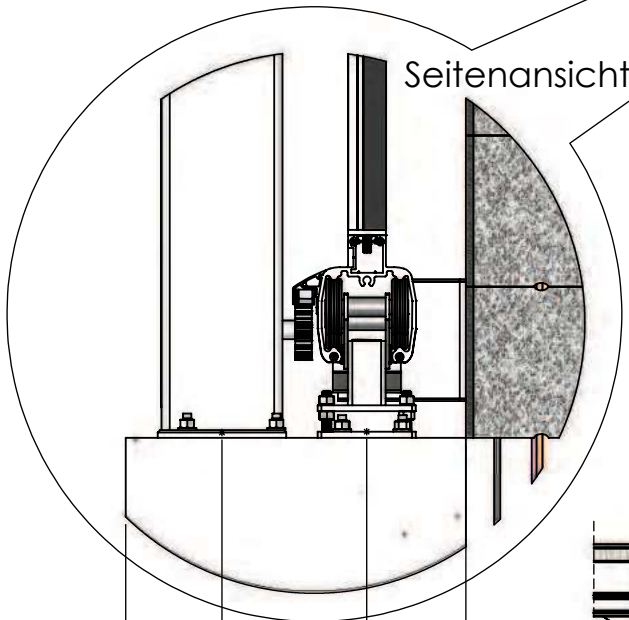
MONTAGEANLEITUNG

Antriebssäule montieren



1. Positionieren & Anzeichnen

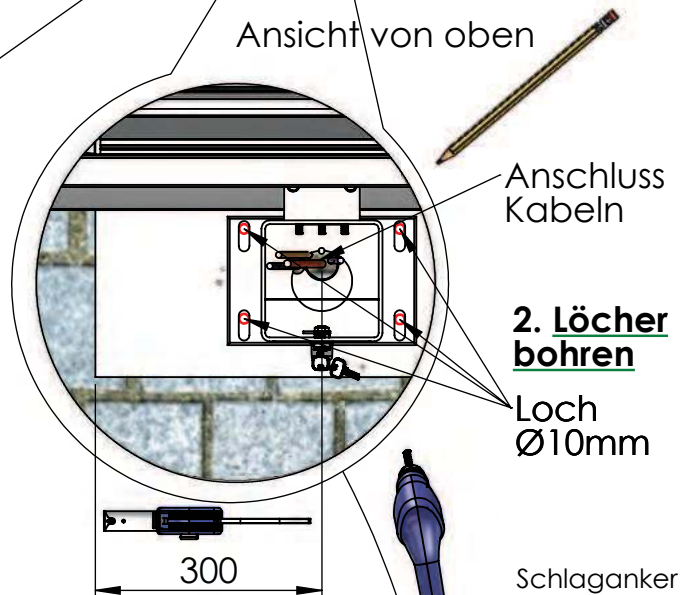
Ansicht von oben



Seitenansicht

(+ -) 150 90

Säule in die Waage richten



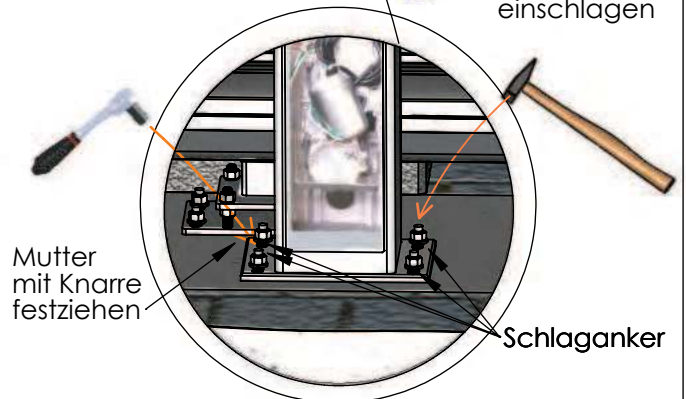
Anschluss Kabeln

2. Löcher bohren

Loch Ø10mm

300

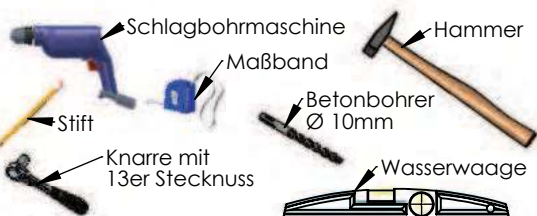
Schlaganker mit Hammer einschlagen



Mutter mit Knarre festziehen

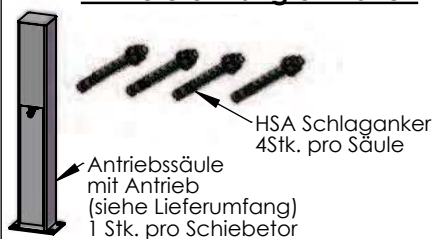
Schlaganker

Im Lieferumfang nicht enthalten



Wird benötigt

Im Lieferumfang enthalten



GUARDI

MONTAGEANLEITUNG

Führungsrolle (oben) montieren

1. Positionieren

2. Anzeichnen

3. Gewinde schneiden

Gewinde M8

4. Anschrauben

Sechskantschraube M8x25

5. Einstellen der Halterung

Mutter lockern --> Rollenhalterungsplatte in die gewünschte Richtung verschieben.

Führungsrolle wird auf Antriebssäule oder auf Stützsäule montiert.

Im Lieferumfang nicht enthalten

Wird benötigt



Im Lieferumfang enthalten



MONTAGEANLEITUNG

Antrieb



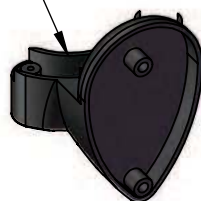
Den Anschluss und die Einstellung des Antriebes und der Lichtschranken, sowie der Stabantenne, entnehmen Sie bitte der Antriebsanleitung.

PIWA - Blinkleuchte

elektrischer Anschluss



Wandhalterung



Die elektrische Installation entnehmen sie bitte der Anleitung des Herstellers.

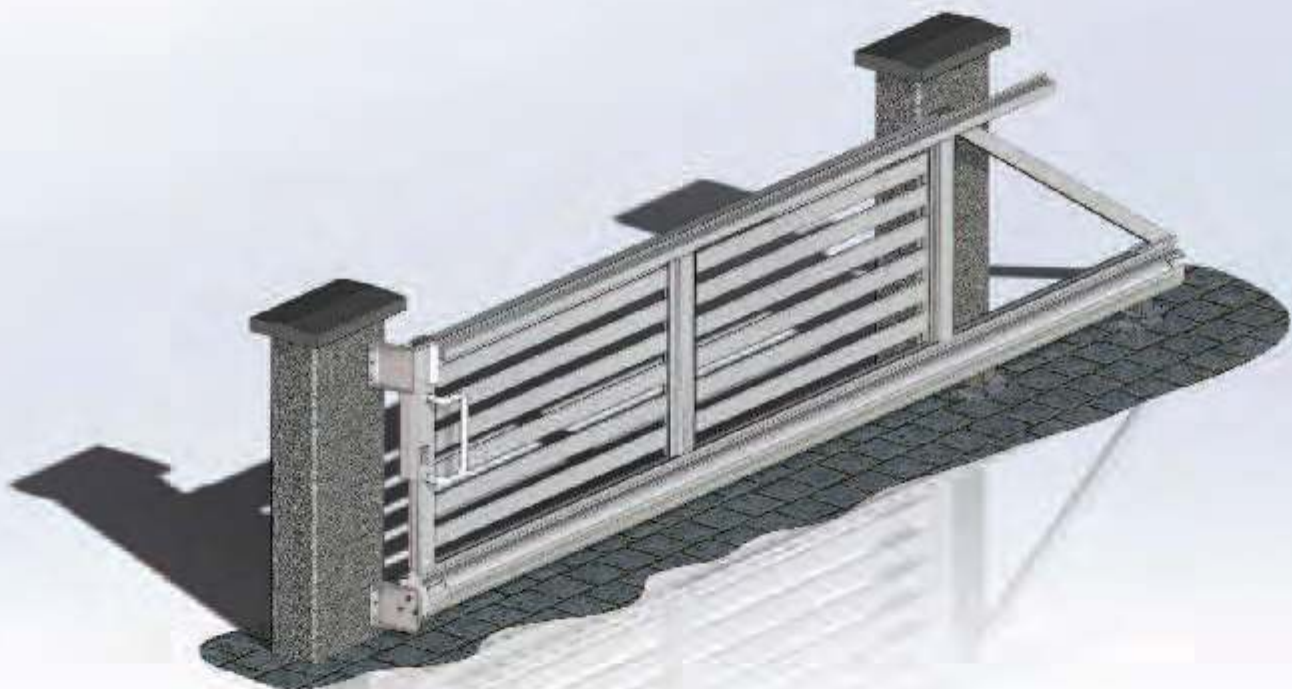


MONTAGEANLEITUNG

Schiebetor - freitragend

im

Handbetrieb (manuell)



GUARDI Rudolf Czapek Metallbau Ges.m.b.H
Wienerbergerstraße 11-13
A-2513 Möllersdorf

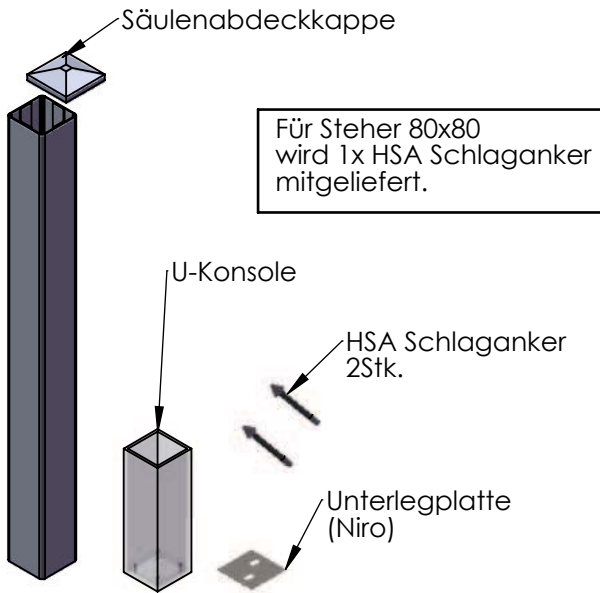
Vers. 15/01



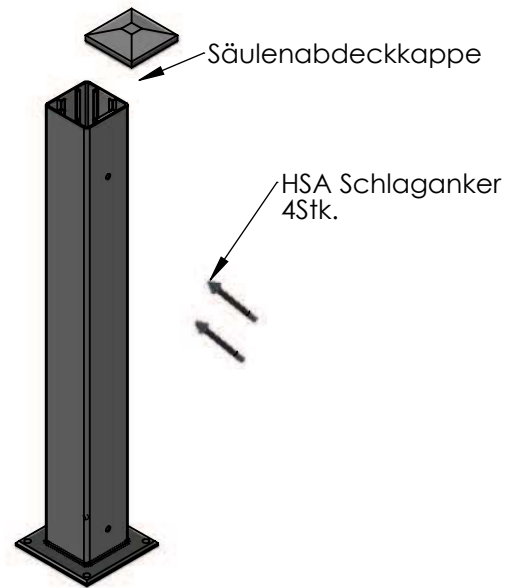
MONTAGEANLEITUNG

Lieferumfang / Grundvoraussetzung

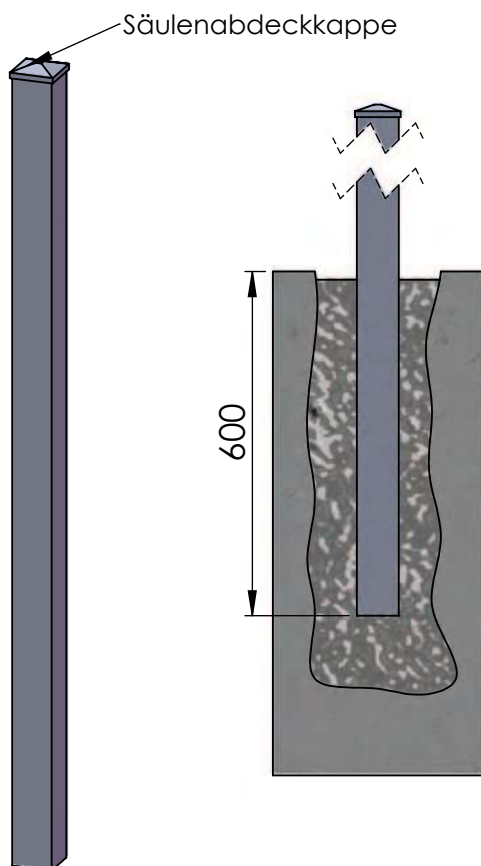
Steher (Aluminiumsäule) mit U-Konsole 80x80 / 90x90 / 100x100



Steher (Aluminiumsäule) mit Aufschweißplatte 80x80 / 90x90 / 100x100 / 120x120 / 150x150



Steher (Aluminiumsäule) zum Einbetonieren 80x80 / 90x90 / 100x100 / 120x120 / 150x150



2 Stk. Rollapparate mit je
4Stk. HSA Schlaganker

(Liefermenge entspricht für 1Stk. Schiebetor)

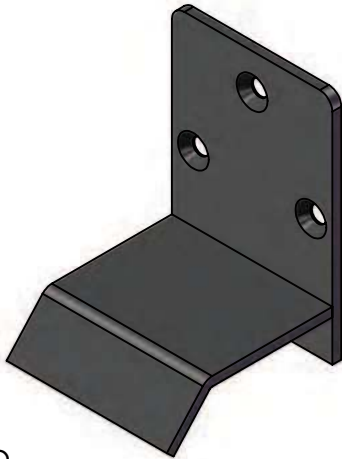


GUARDI

MONTAGEANLEITUNG

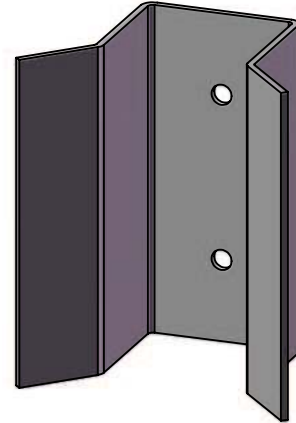
Lieferumfang / Grundvoraussetzung

Auflaufkonsole für die Entlastungsrolle unten (Zum Entlasten des Schiebetoeres im geschlossenen Zustand).



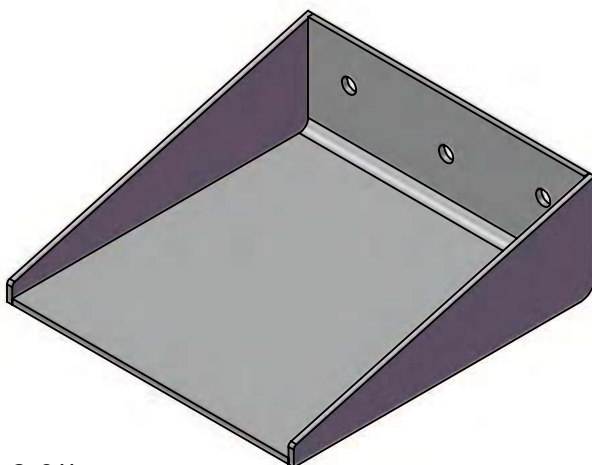
1 Stk. pro Schiebeter
inkl. Befestigungsmaterial

Einlaufkonsole



1 Stk. pro Schiebeter
inkl. Befestigungsmaterial

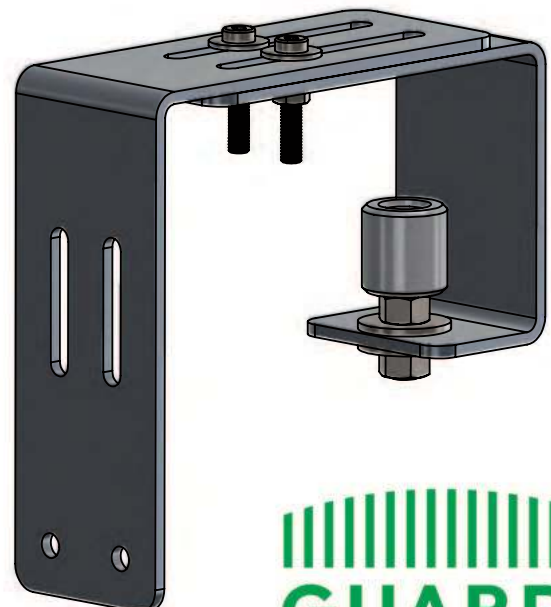
Montagekonsole für Auflaufkonsole und Einlaufkonsole



2 Stk. pro Schiebeter
inkl. Befestigungsmaterial

Übergreifbügel.

1 Stk. pro Schiebeter
inkl. Befestigungsmaterial

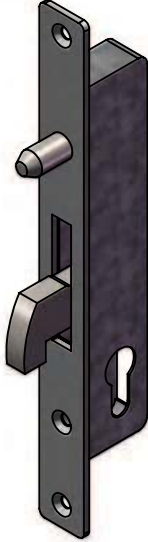


**GUARDI**

MONTAGEANLEITUNG

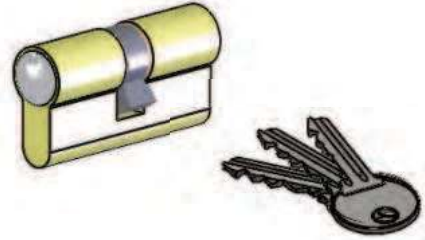
Lieferumfang / Grundvoraussetzung

Hakenschluss



1 Stk. pro Schiebeter
inkl. Befestigungsmaterial

Zylinder inkl 3 Schlüsseln



1 Stk. pro Schiebeter

(optional auf Kundenwunsch)

Schließblech für manuelles Schiebeter inkl. Halterung



1 Stk. pro Schiebeter
inkl. Befestigungsmaterial

Stoßgriffgarnitur.

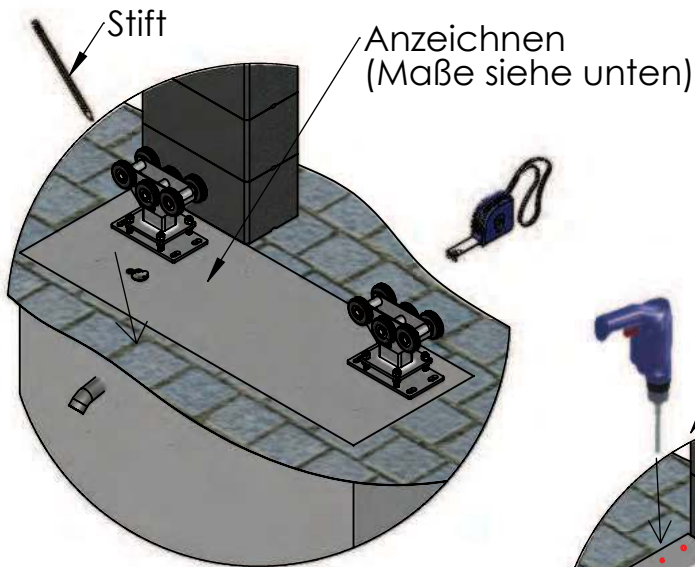


1 Stk. pro Schiebeter

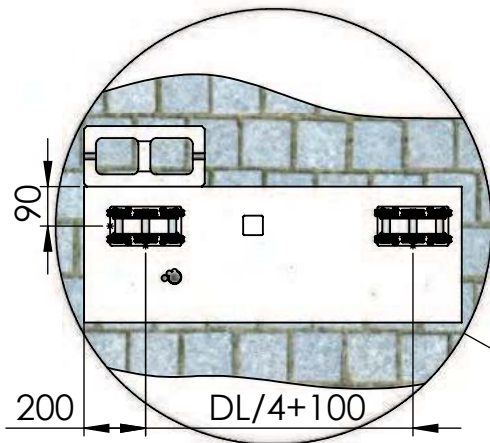
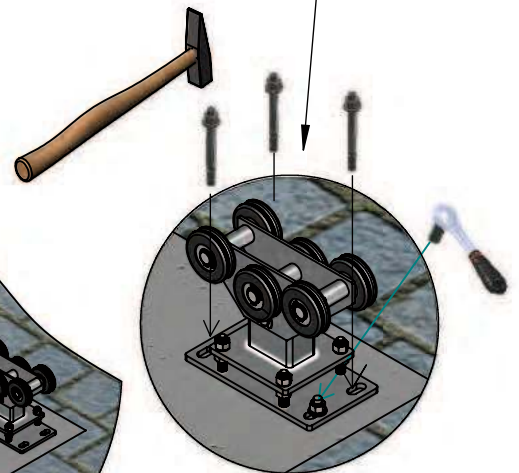
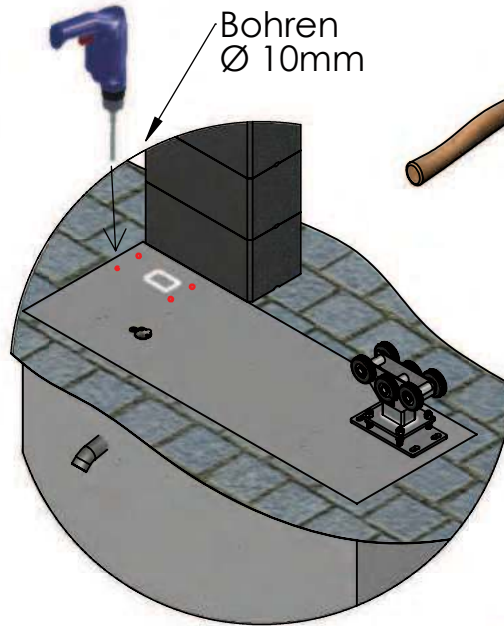
**GUARDI**

MONTAGEANLEITUNG

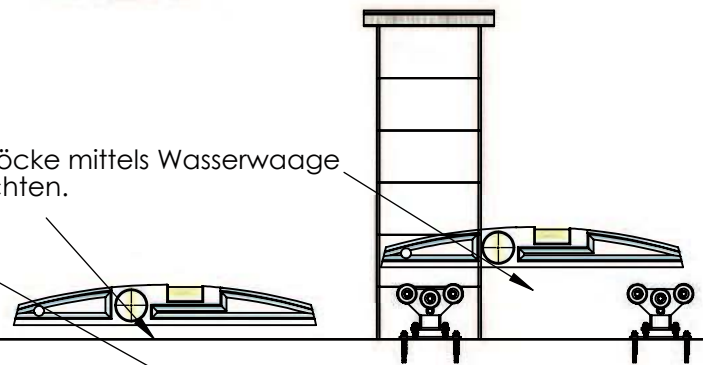
Rollbockmontage



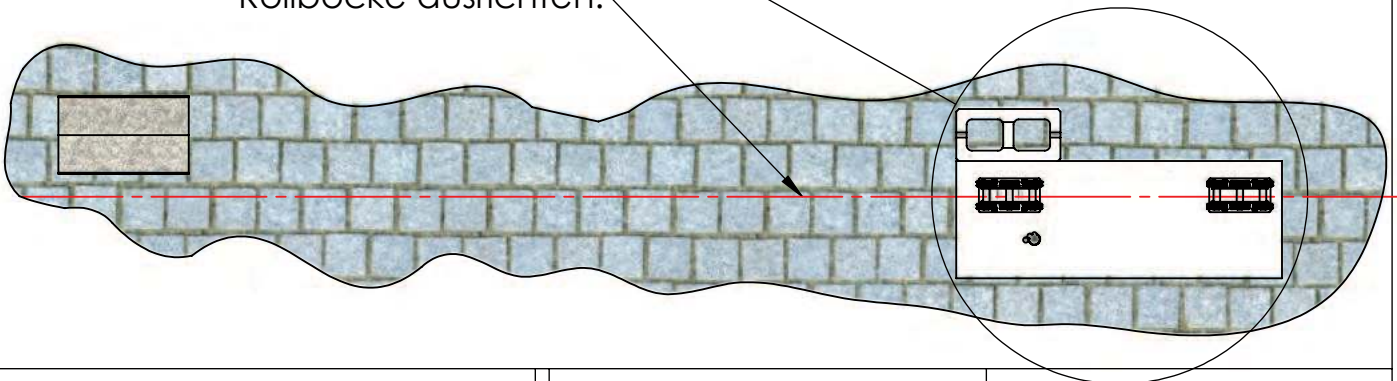
Schlaganker mit Hammer einschlagen und mit Knarre festziehen



Rollböcke mittels Wasserwaage einrichten.

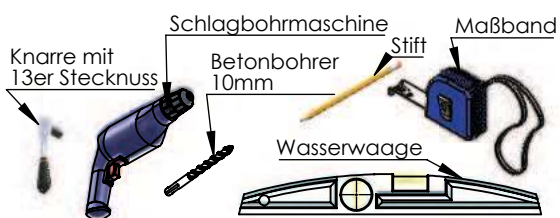


Rollböcke ausrichten.

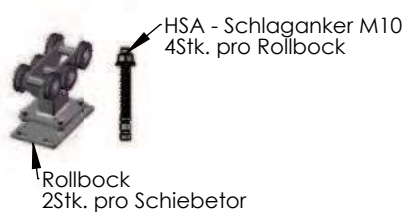


Wird benötigt

Im Lieferumfang nicht enthalten



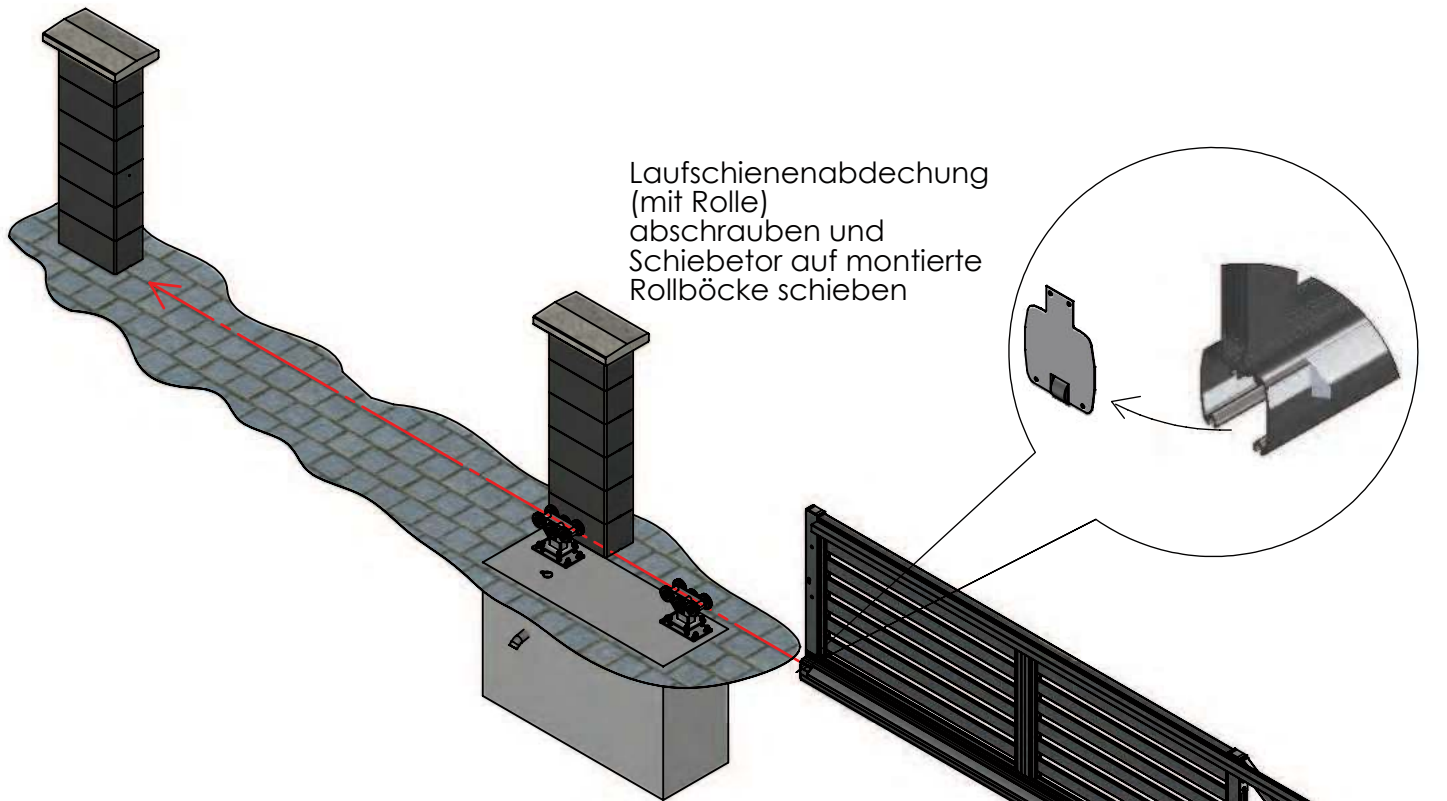
Im Lieferumfang enthalten



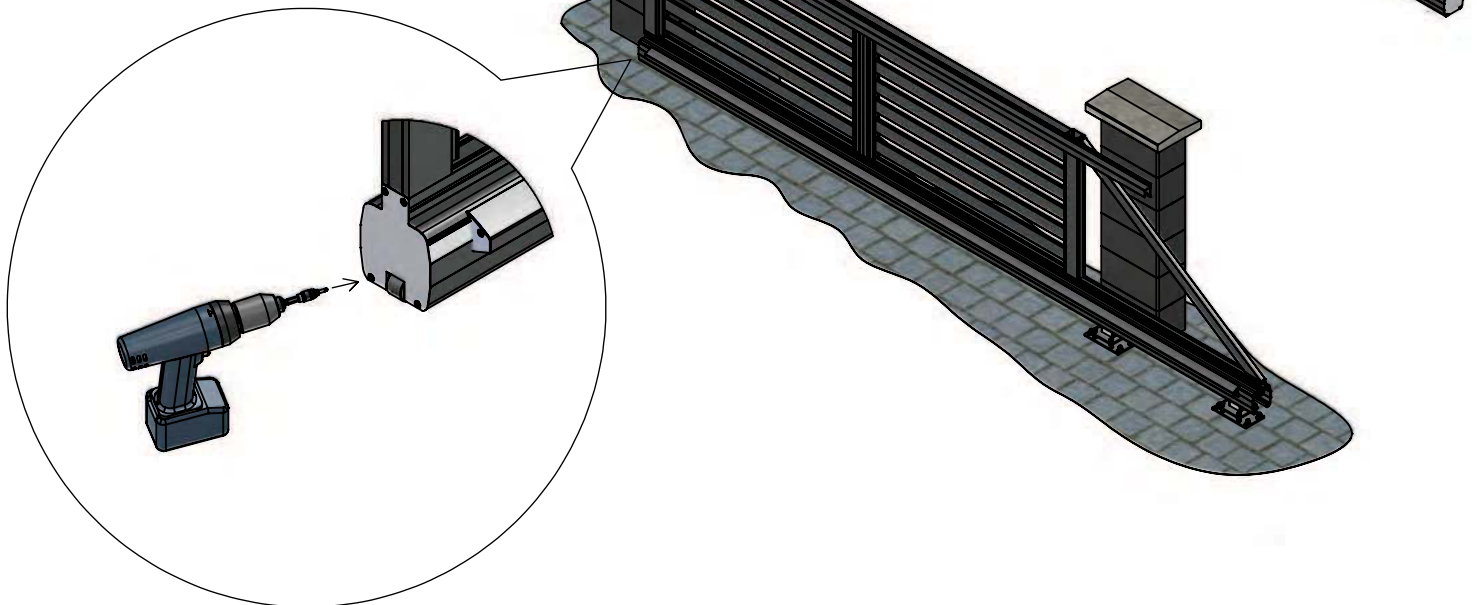
GUARDI

MONTAGEANLEITUNG

Schiebetor auf Rollböcke schieben

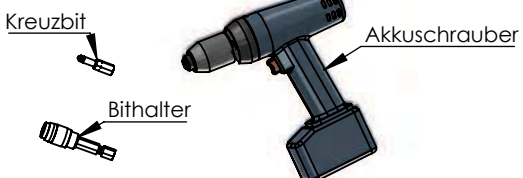


Laufschienenabdeckung verschrauben.



Wird benötigt

Im Lieferumfang nicht enthalten

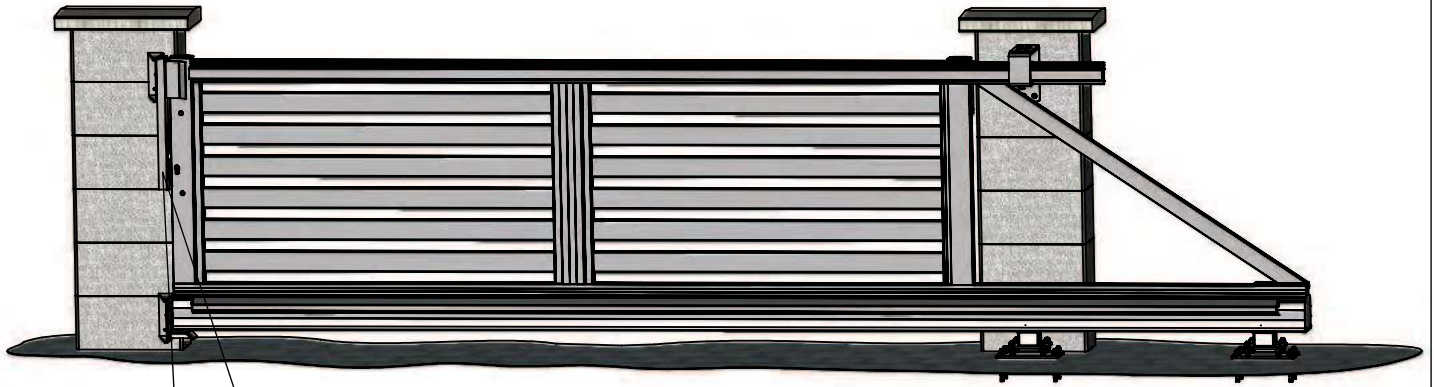


Im Lieferumfang enthalten



MONTAGEANLEITUNG

Konsole & Einlaufgabel für manuellen Betrieb montieren

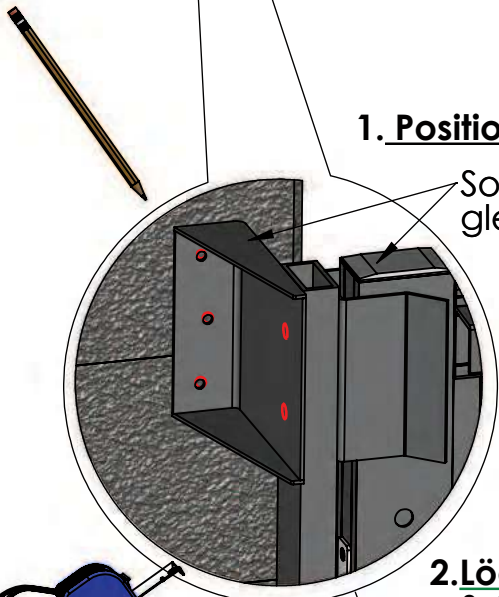


3. Konsole mit Schrauben befestigen

1. Positionieren & Anzeichnen

Sollte mit Oberkante gleich sein

Blechschaube 6x60 + 8mm Dübel



2. Löcher bohren & Gewinde schneiden

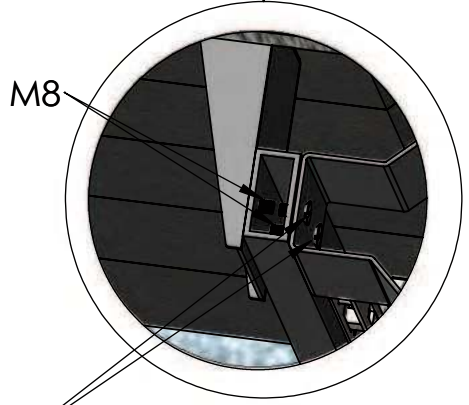
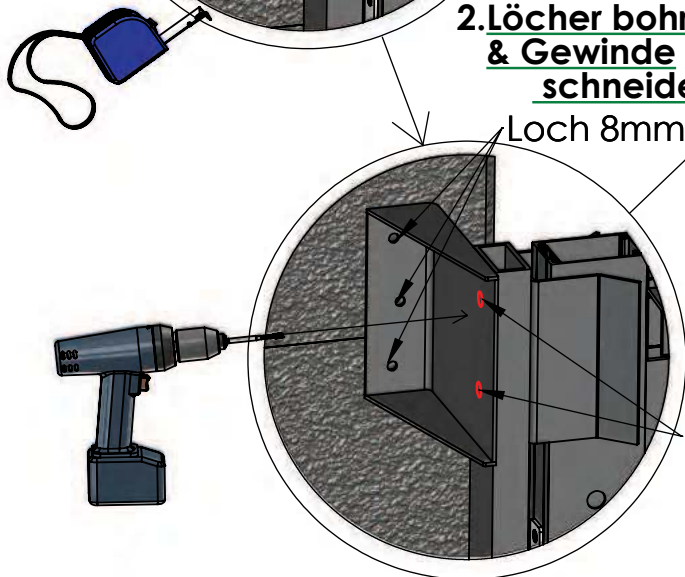
Loch 8mm

Gewinde M8

Loch Ø 8,5mm

Senkkopfschraube M8x20

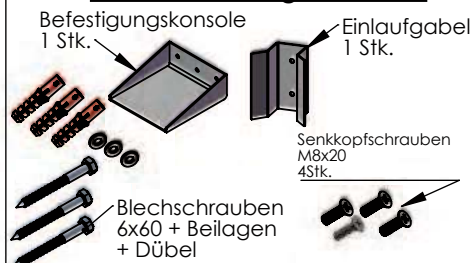
Senkschraube M8



Im Lieferumfang nicht enthalten



Im Lieferumfang enthalten

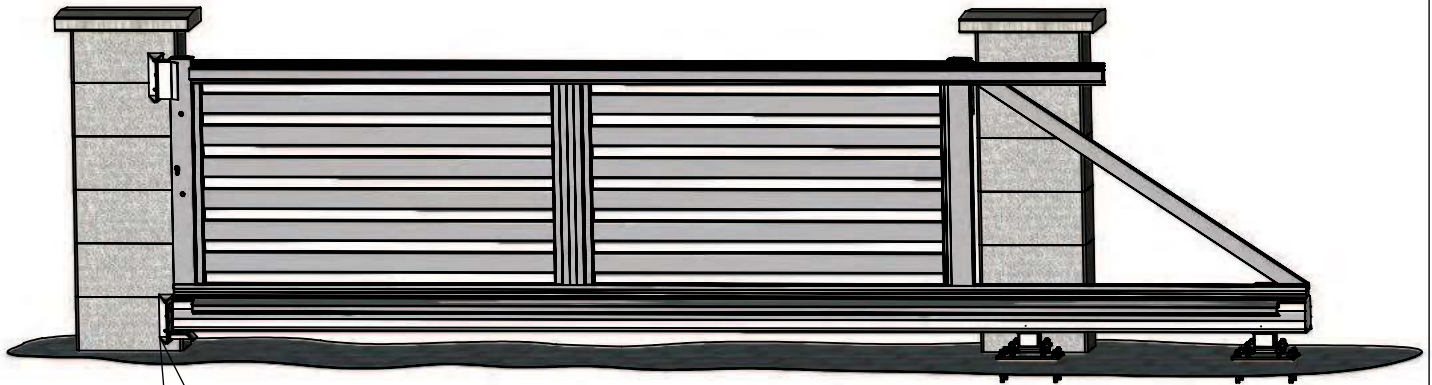


Wird benötigt

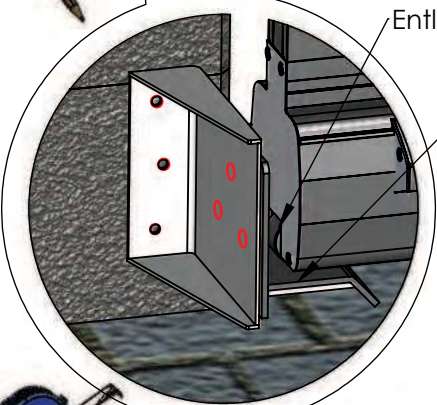


MONTAGEANLEITUNG

Konsole & Auflaufbock auf Betonsäule montieren



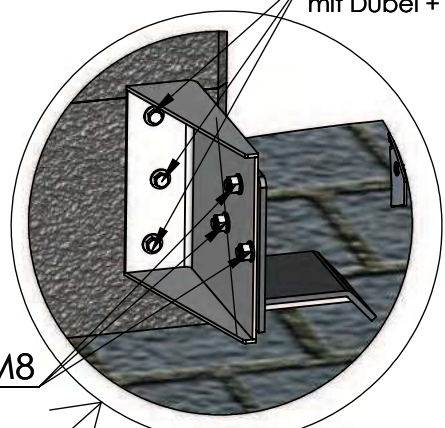
1. Positionieren & Anzeichnen



Entlastungsrolle

Der Auflaufbock sollte von der Entlastungsrolle ca. 5mm Abstand haben.

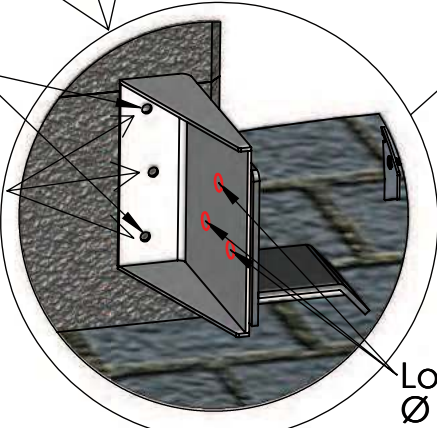
3. Konsole mit Schrauben befestigen



Blechschaube 6x60 mit Dübel + Beilagen

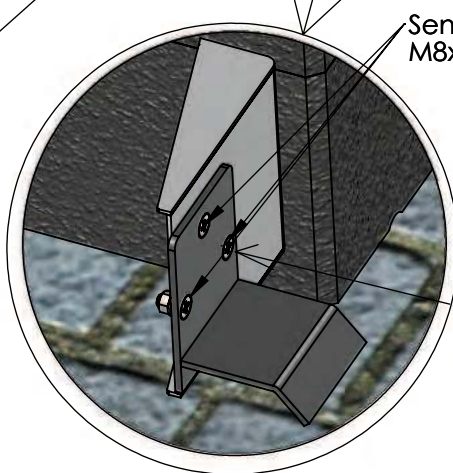
Mutter M8

2. Löcher bohren & Gewinde schneiden



Loch 8mm

Loch Ø 8,5mm



Senkkopfschraube M8x20

Wird benötigt

Im Lieferumfang nicht enthalten



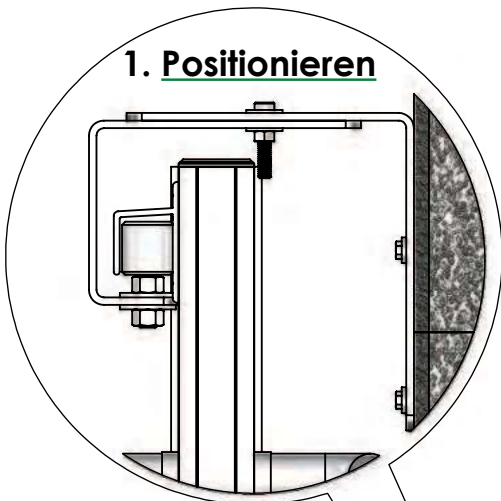
Im Lieferumfang enthalten



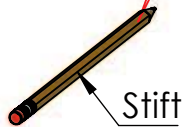
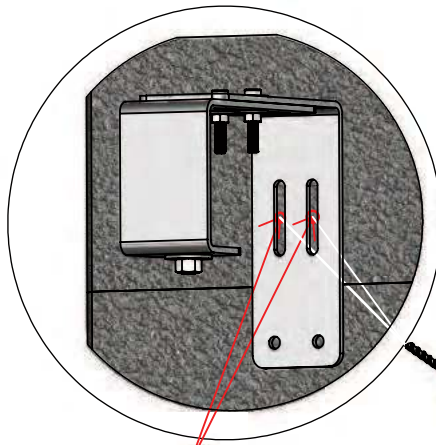
MONTAGEANLEITUNG

Übergreifbügel montieren

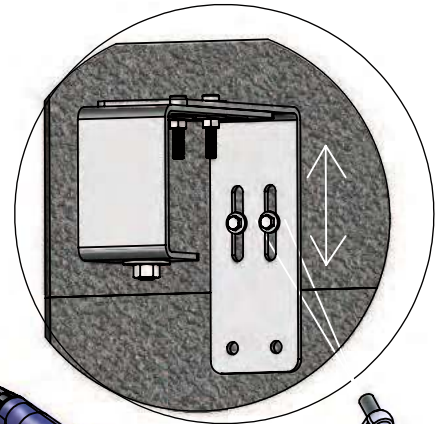
1. Positionieren



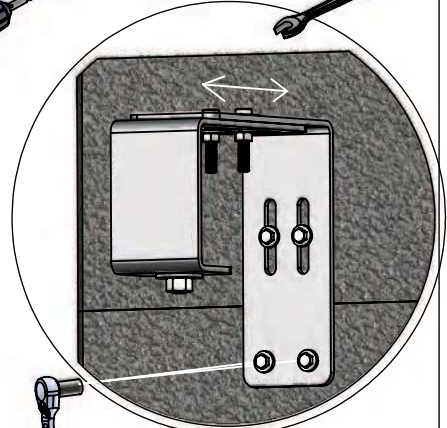
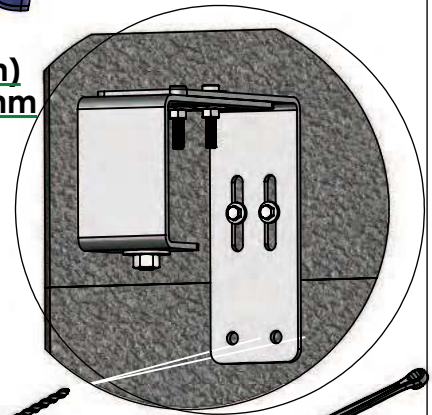
2. Anzeichnen und Loch bohren Ø 8mm



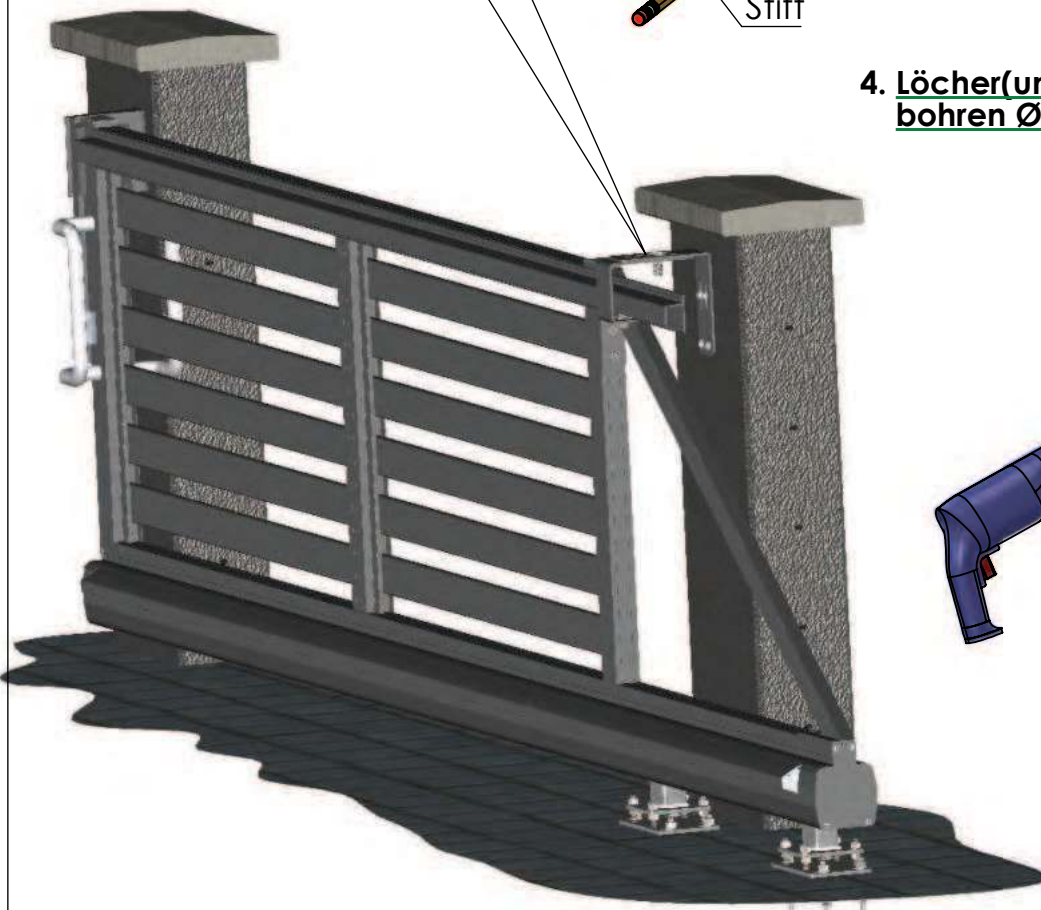
3. Einstellen und anschrauben



4. Löcher(unten) bohren Ø 8mm



5. Einstellen und festziehen



Im Lieferumfang nicht enthalten

Wird benötigt



Im Lieferumfang enthalten



MONTAGEANLEITUNG

Stoßgriffgarnitur montieren

Stoßgriff an den bestehenden Öffnungen positionieren.



Mit einem Eisenstift oder Inbusschlüssel mit \varnothing 5mm an der Öffnung im Uhrzeigersinn festziehen.

Wird benötigt

Im Lieferumfang nicht enthalten



Inbusschlüssel für das Anschrauben der Stoßgriffe

Im Lieferumfang enthalten



Stoßgriffgarnitur 1Set

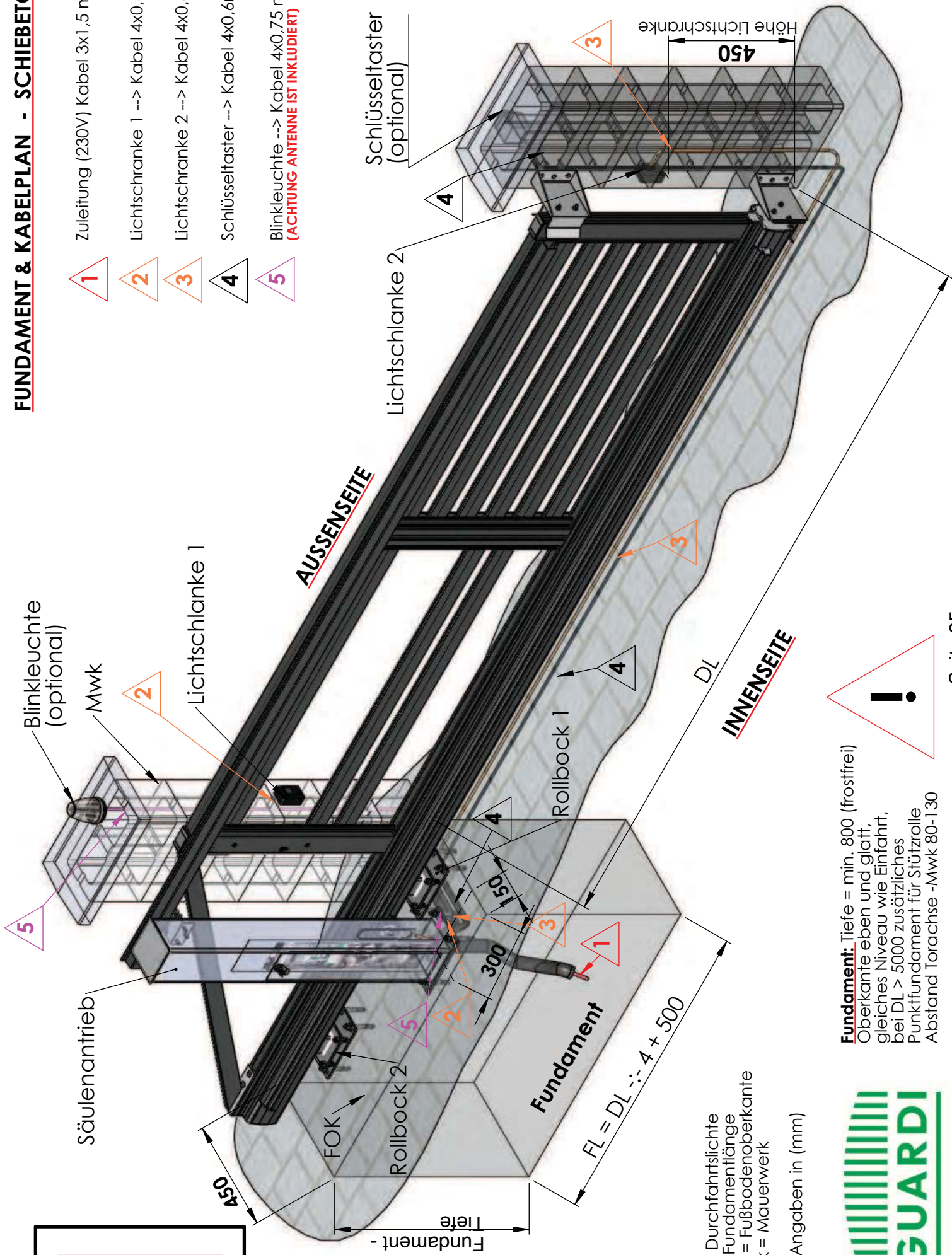


Gewindestange M8
2Stk.

GUARDI

FUNDAMENT & KABELPLAN - SCHIEBETOR

RECHTES TOR



- 1** Zuleitung (230V) Kabel 3x1,5 mm²
- 2** Lichtschranke 1 --> Kabel 4x0,6mm²
- 3** Lichtschranke 2 --> Kabel 4x0,6mm²
- 4** Schlüsseltaster --> Kabel 4x0,6mm²
- 5** Blinkleuchte --> Kabel 4x0,75 mm²
(ACHTUNG ANTENNE IST INKLUDIERT)

DL = Durchfahrtslichte
 FL = Fundamentlänge
 FOK = Fußbodenoberkante
 Mwk = Mauerwerk

alle Angaben in (mm)

Fundament: Tiefe = min. 800 (frostfrei)
 Oberkante eben und glatt,
 gleiches Niveau wie Einfahrt,
 bei DL > 5000 zusätzliches
 Punktfundament für Stützrolle.
 Abstand Torachse -Mwk 80-130

