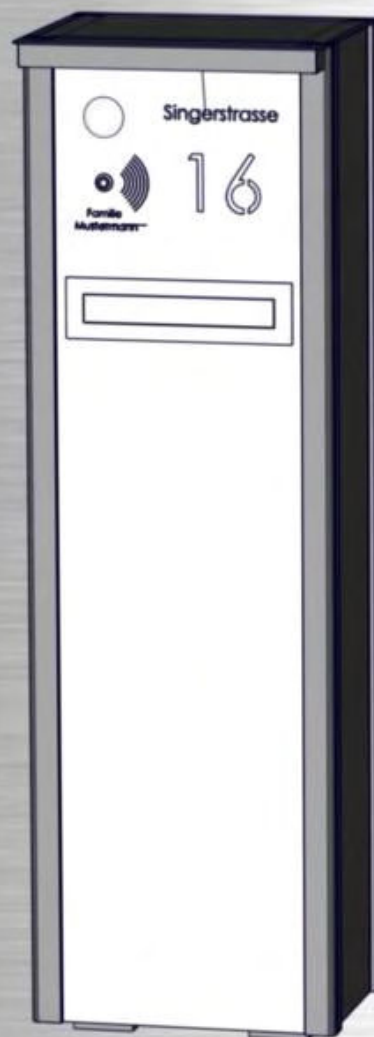


Montageanleitung

Briefkastensäule



Technische und
maßhaltige Änderungen sowie
Satz – und Druckfehler
vorbehalten



Vers. 16/1

Inhaltsverzeichnis

Seite 3.....Erforderliches Werkzeug

Seite 4.....Entfernen der Revisionsklappe (Bild 1.0 – 1.1)

Seite 5.....Löcher bohren (Bild 1.2 – 1.5)

Seite 6 - 7.....Bodenbefestigung Briefkastensäule (Bild 1.6 - 2.0)

Seite 8.....Kabel für Elektronik (Bild 2.1) / Befestigung Revisionsklappe (Bild 2.2)

Seite 9.....Lochbild für Bohrungen der Standard – Briefkastensäule (Bild 2.3)

Erforderliches Werkzeug



Maulschlüssel (SW 13)



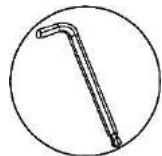
Kreuzschraubendreher PH2



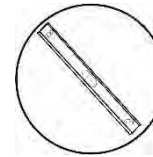
Schlagbohrmaschine mit Betonbohrer Ø10mm



Schutzhandschuhe



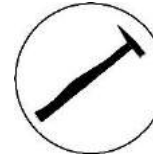
Inbusschlüssel (SM 8)



Wasserwaage

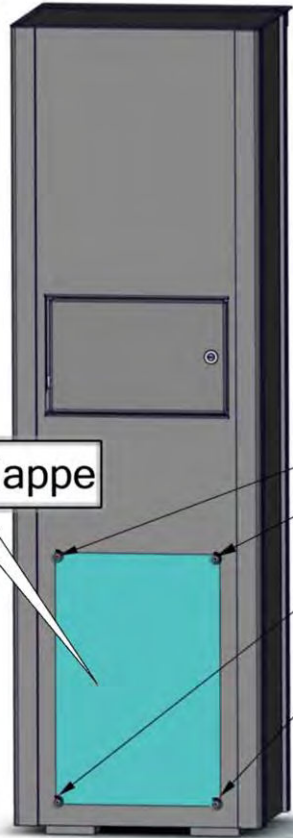


Knarre mit Nuss - Aufsatz (SW 19)

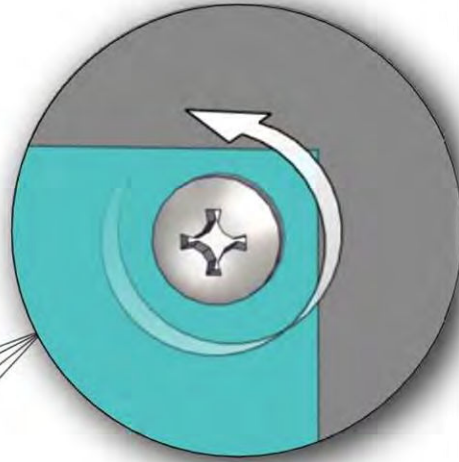


Hammer

1.0



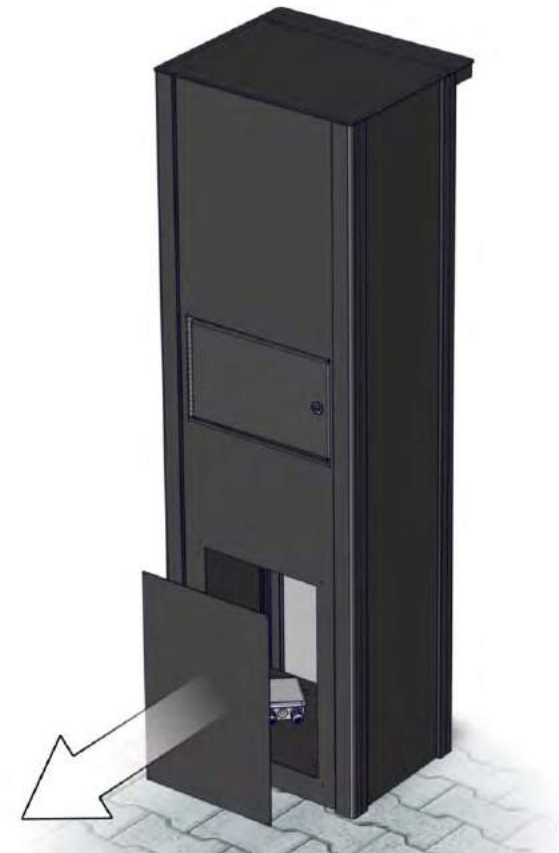
Revisionsklappe



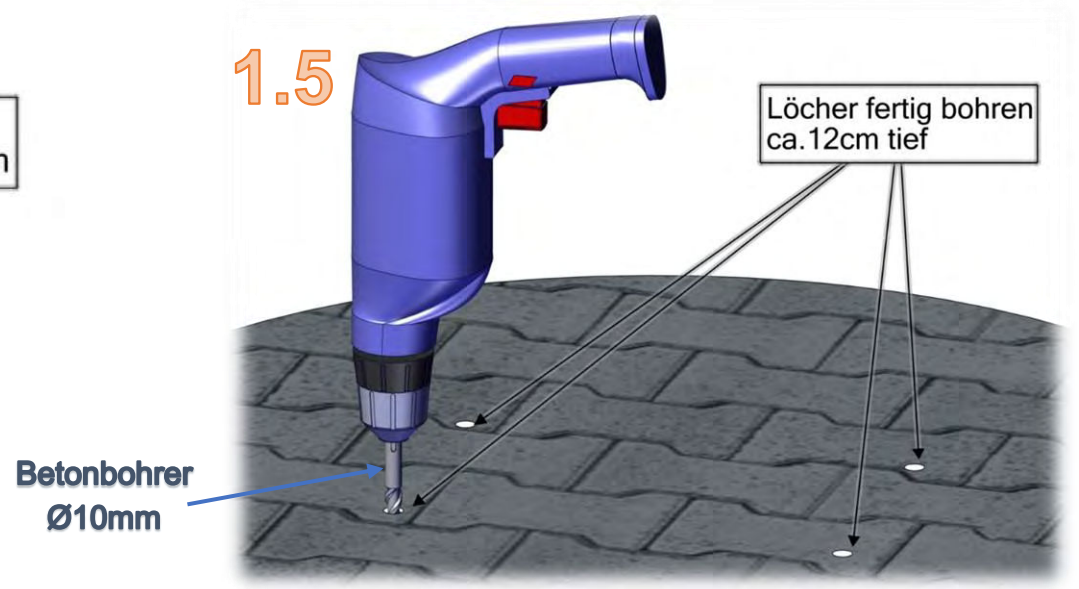
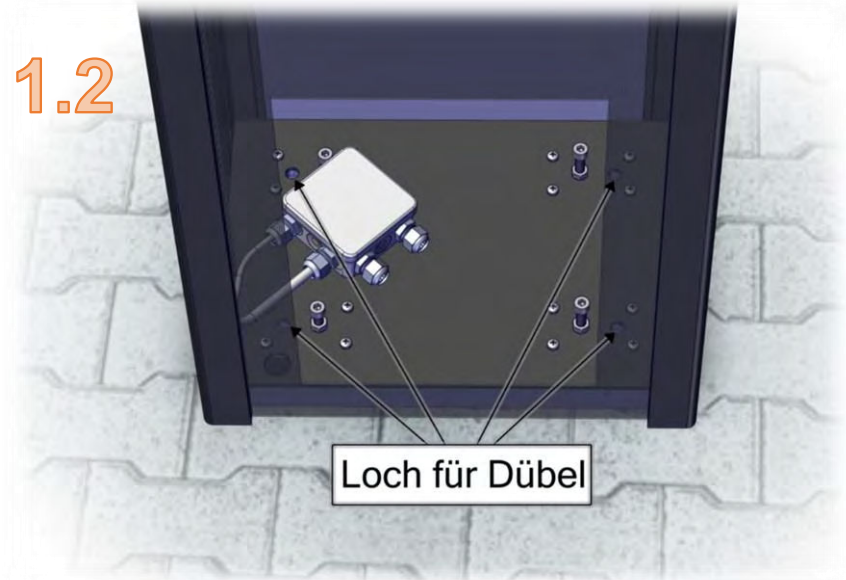
Schrauben lösen
(Kreuzschraubendreher PH2)



1.1



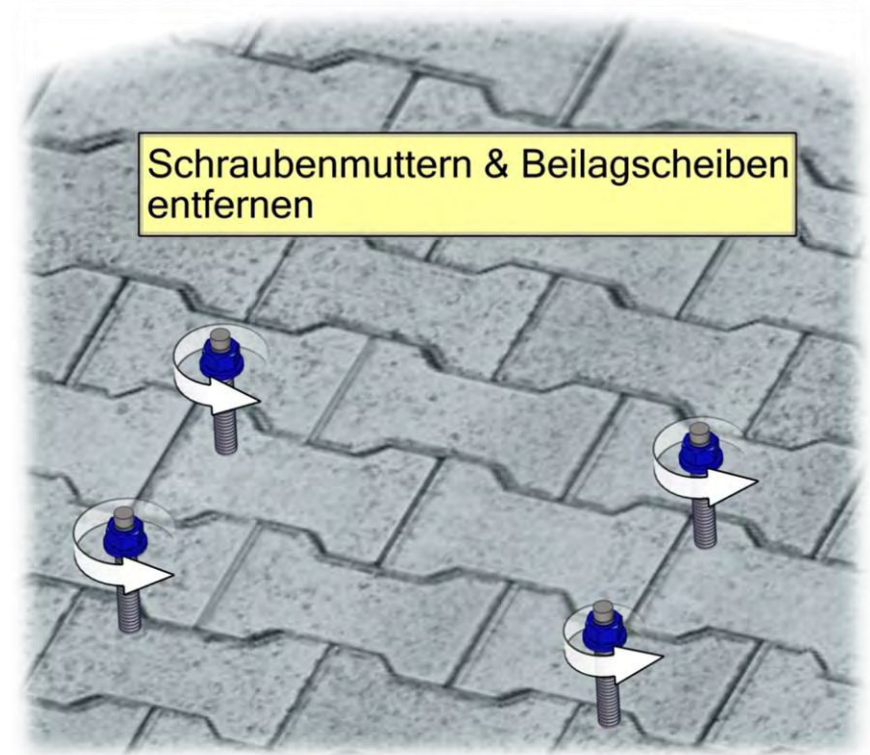
Deckel
entfernen



1.6



1.7

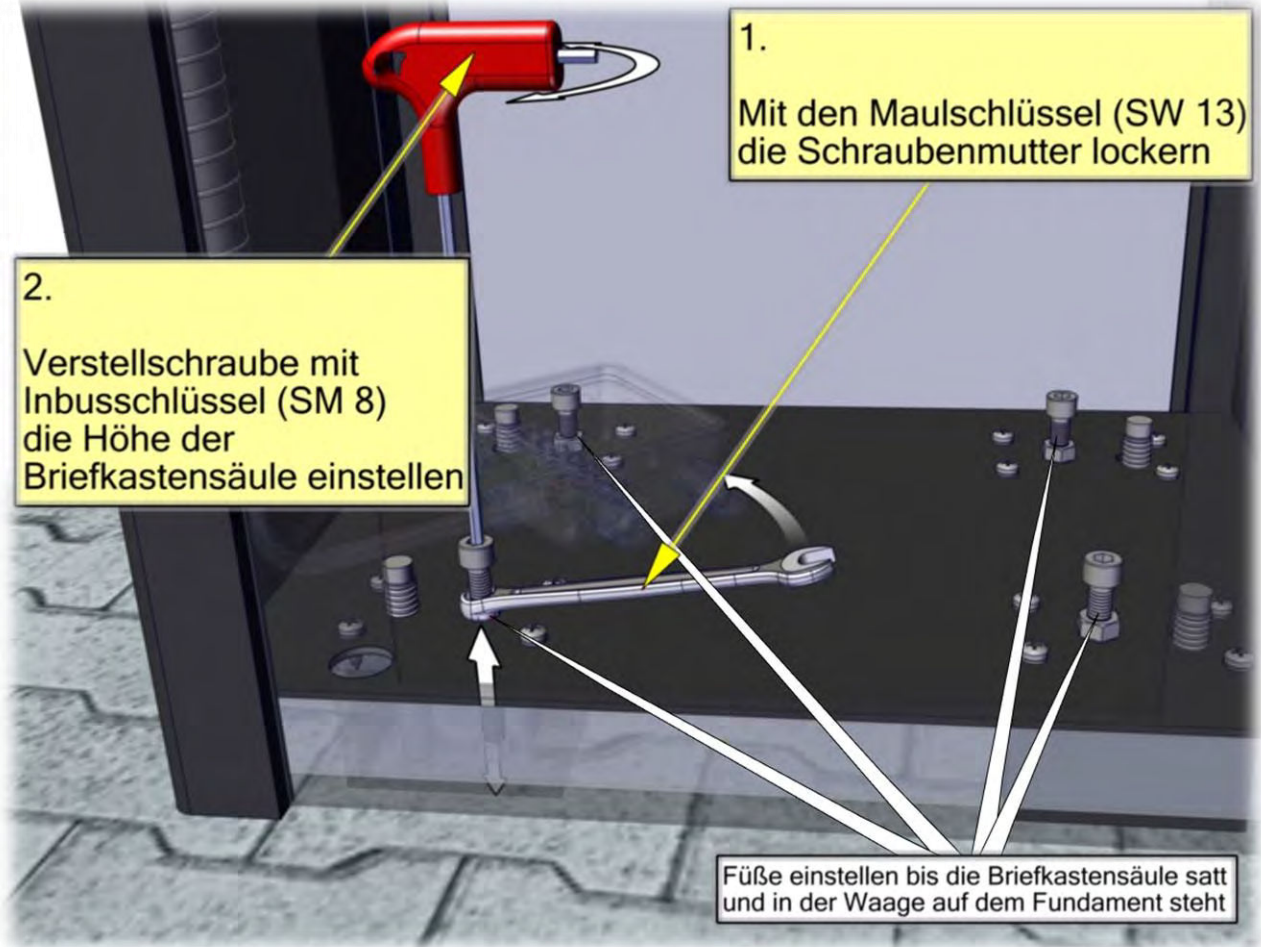


1.8



Die Briefkastensäule auf die Schlaganker setzen

1.9



2.0

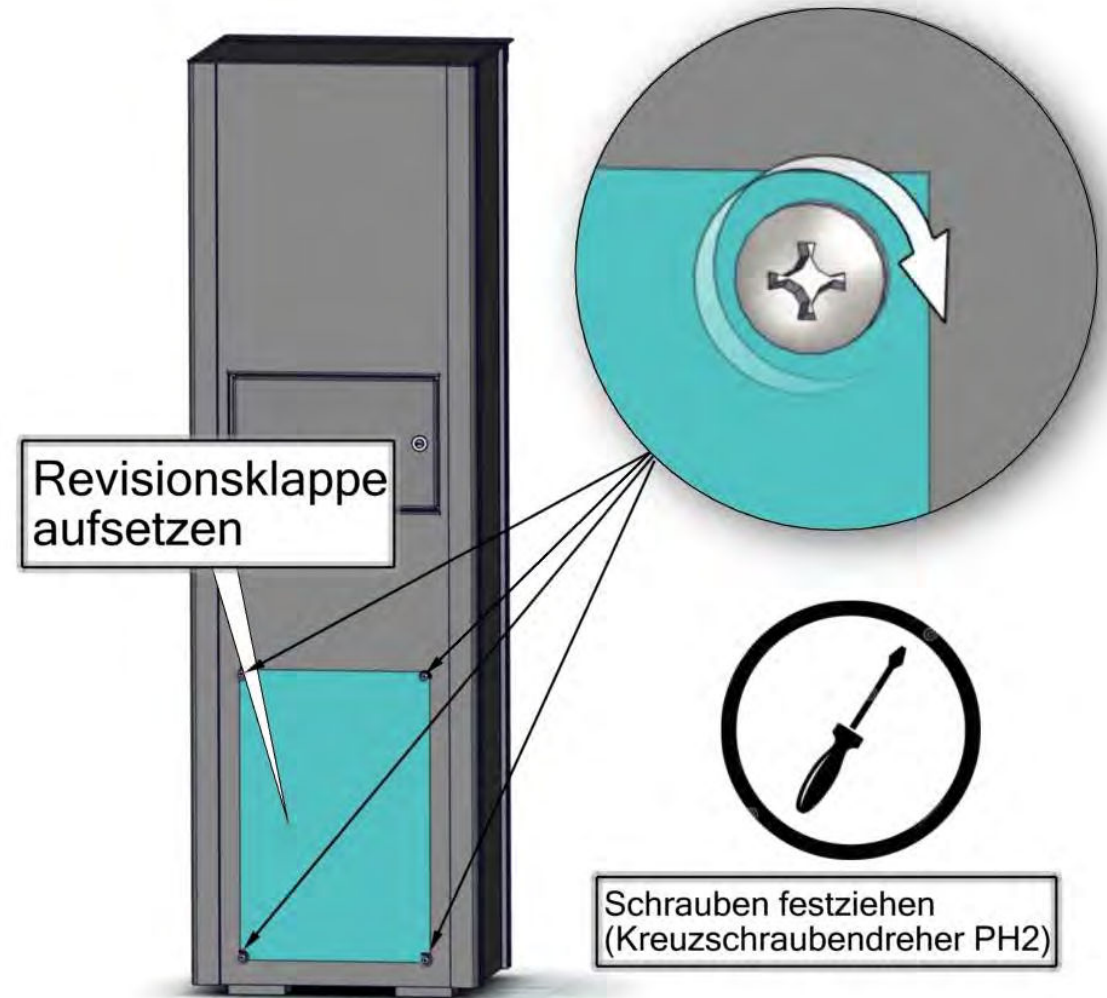


Schraubenmuttern mit Knarre (Nussaufsatz SW 19) festziehen

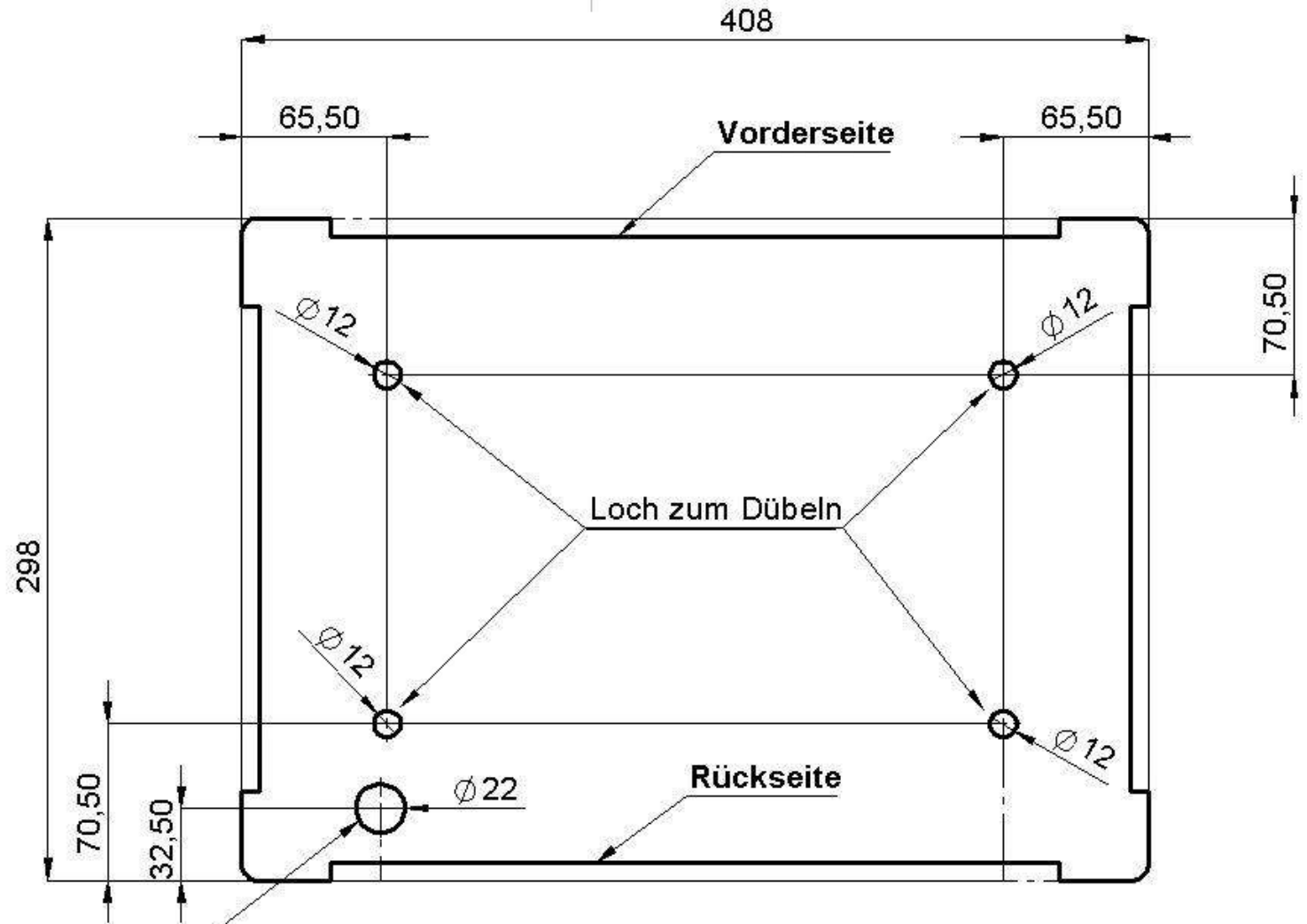
2.1



2.2



Die Abmessungen sind für die Standard - Briefkastensäule



2.3