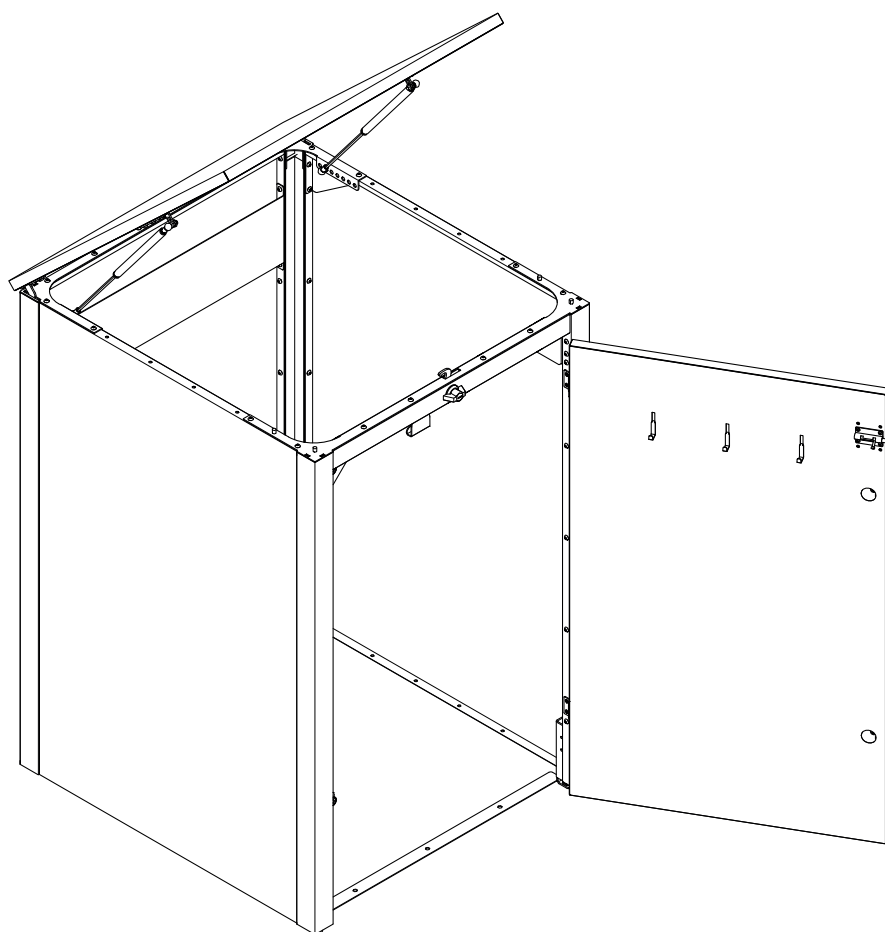




MÜLLTONNENBOX

BIN BOX

Montageanleitung
assembly instruction



Allgemeine Informationen / General information	4/6
Material / Materials	8
Werkzeug / Tools	12
Montage / Assembly	14
Zufriedenheit und Kontakt / Feedback and contact	39

Montageanleitung lesen und aufbewahren

Diese Montageanleitung enthält wichtige Informationen zur Sicherheit und Montage der Mülltonnenbox.

Lesen Sie die Montageanleitung, insbesondere die Sicherheitshinweise, sorgfältig durch, bevor Sie die Mülltonnenbox aufbauen und verwenden.

Die Nichtbeachtung dieser Montageanleitung kann zu Verletzungen oder zu Schäden an der Mülltonnenbox führen. Die Montageanleitung basiert auf den in der Europäischen Union gültigen Normen und Regeln. Bewahren Sie die Montageanleitung für die weitere Nutzung auf. Wenn Sie die Mülltonnenbox an Dritte weitergeben, geben Sie diese Montageanleitung mit.

Technische Daten

Modell: GUARDI Mülltonnenbox
Produktmaße (BxTxH): 760 x 835 x 1200 mm

Vorsicht

Verletzungsgefahr
Scharfkantige oder spitze Bauteile können zu Handverletzungen führen.
Verwenden Sie bei der Montage Arbeitshandschuhe.

Hinweis

Um Kratzer an der Mülltonnenbox zu vermeiden, verwenden Sie die Kartonverpackung als Unterlage.

Montage

Lieferumfang auf Vollständigkeit prüfen.

1. Schrauben pro Arbeitsschritt locker fixieren.
2. Bleche positionieren.
3. Schrauben mit Inbusschlüssel fest anziehen.
4. Für eine Bodenverankerung sorgen, damit die Mülltonnenbox sturmsicher ist.

Hinweis

Für eine sichere Montage die Mülltonnenbox nicht bei Wind aufstellen.

Bodenbefestigung

Die ideale Befestigung im Boden variiert je nach Untergrund. Das Befestigungsmaterial ist nicht im Lieferumfang enthalten.

Symbole in der Anleitung



Arbeitsschritt mithilfe einer zweiten Person ausführen



Gezeigten Bauteil beim Einbau mithilfe einer Wasserwaage ausrichten



Schraube/Mutter vorerst nur handfest anziehen



Schraube/Mutter fest nachziehen

Wartung und Pflege

Keine aggressiven Chemikalien wie z.B. Chlor oder Streusalz lagern.

Keine scheuernden Reinigungsmittel verwenden.

Verschmutzungen mit Wasser und Seife entfernen.

1 x pro Jahr das Türschloss der Mülltonnenbox mit einem geeigneten Schmierstoff ölen.

Einsatz

Aus Sicherheitsgründen Tür der Mülltonnenbox immer verriegeln.

Berücksichtigen, dass sich im Sommer hohe Temperaturen in der Mülltonnenbox entwickeln können.

Read and keep the assembly instructions

These assembly instructions contain important information about the safety and assembly of the bin box.

Read the assembly instructions carefully, especially the safety information, before assembling and using the bin box.

Failure to follow these assembly instructions may result in injury or damage to the bin box. The assembly instructions are based on the standards and rules applicable in the European Union. Keep the assembly instructions for further use. If you pass the bin box on to a third party, please include these assembly instructions.

Technical data

Model: GUARDI bin box

Product dimensions (WxDxH): 760 x 835 x 1200 mm

Caution

Risk of injury

Sharp-edged or pointed components can cause hand injuries.

Use work gloves during assembly.

Notice

To avoid scratching the bin box, use the cardboard packaging as a base.

Assembly instructions

Check the scope of delivery for completeness.

1. Loosely fix the screws for each work step.
2. Position the plates.
3. Tighten the screws firmly with the hexagon socket spanner.
4. Ensure that floor anchoring is used to prevent the bin box blowing away in windy weather.

Notice

Do not set up the bin box in windy conditions to ensure safe assembly.

Floor anchoring

The ideal method of anchoring the product in the ground varies depending on the subsurface. Anchoring material is not included in the scope of delivery.

Symbols in the instructions



Carry out this working step with assistance from another person



Align the component shown using a spirit level during installation



Initially, only tighten the screw/nut hand-tight



Tighten the screw/nut firmly

Maintenance and care

Do not store aggressive substances such as chlorine or road salt.

Do not use abrasive cleaning agents.

Remove stains with water and soap.

Oil the door lock on the protective waste bin box using suitable lubrication.

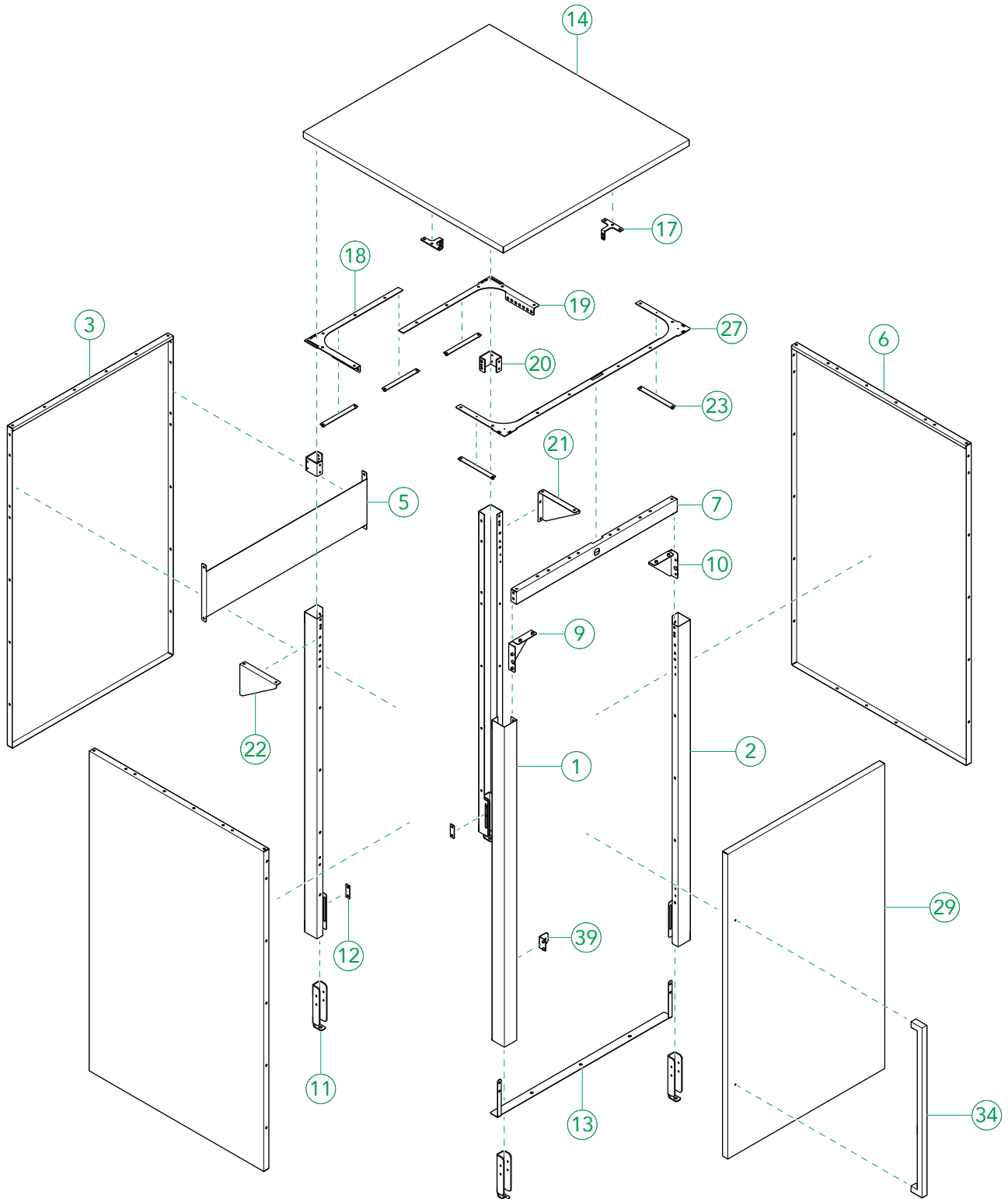
Use

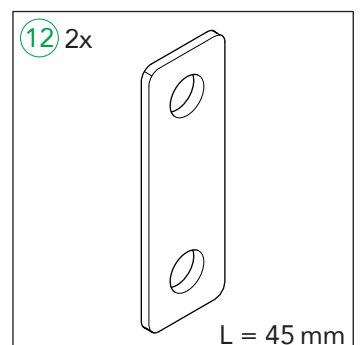
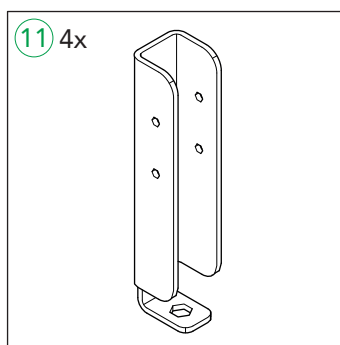
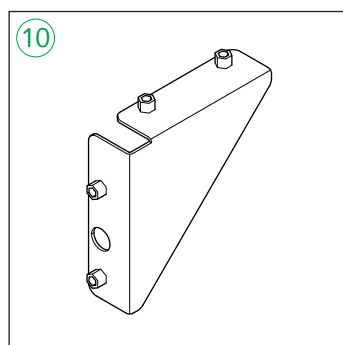
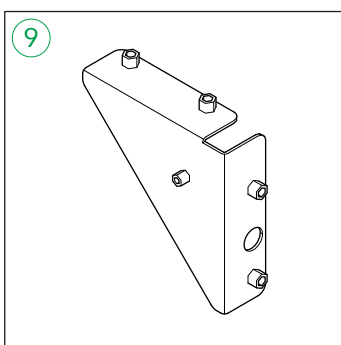
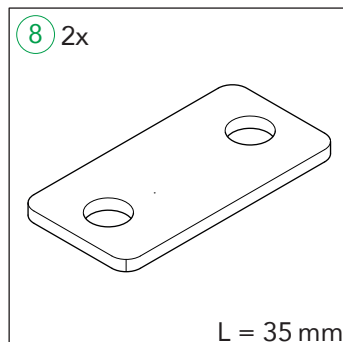
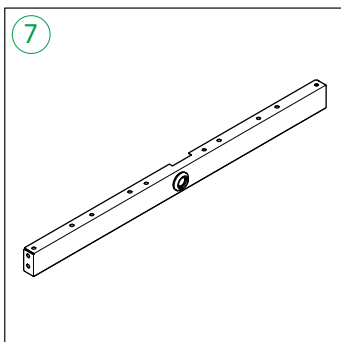
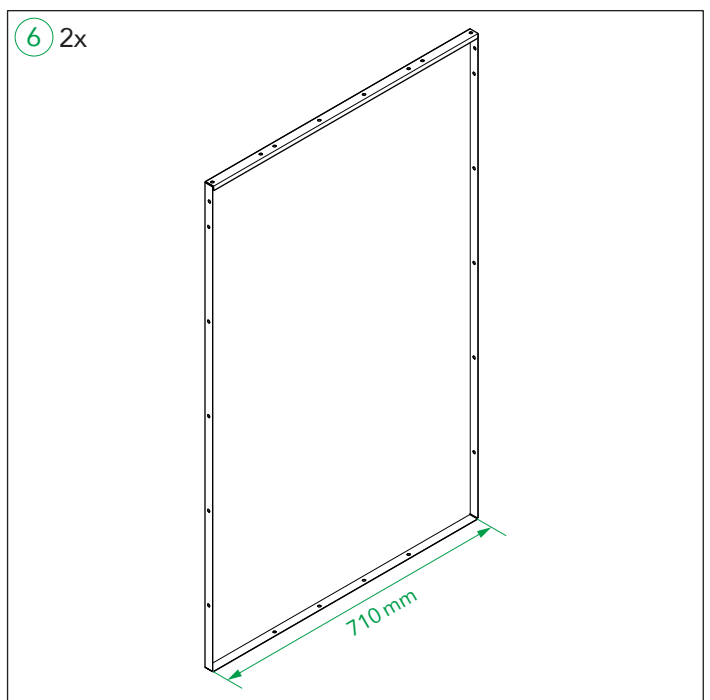
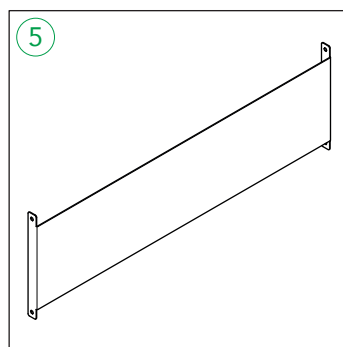
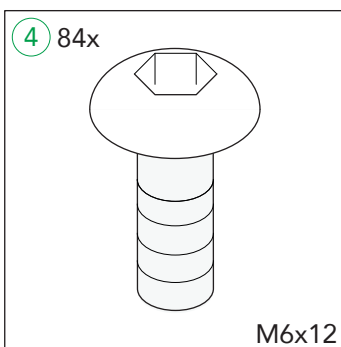
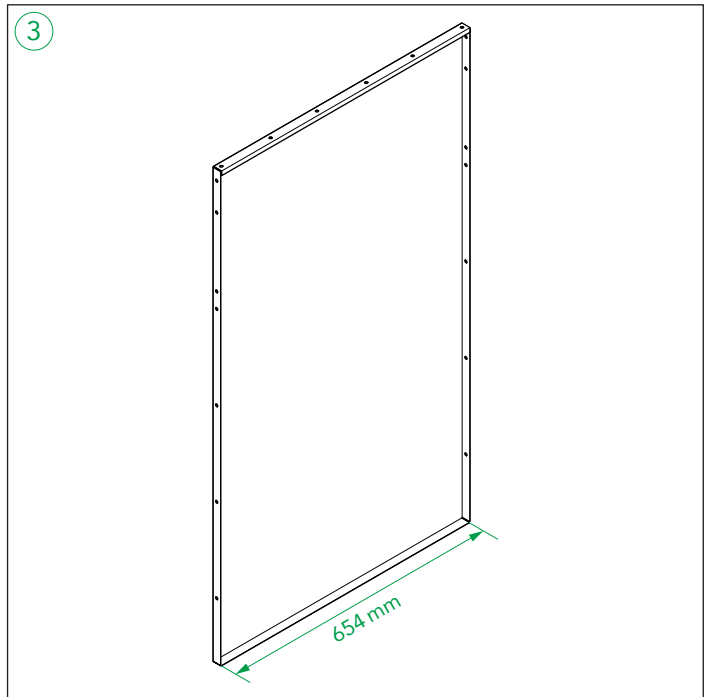
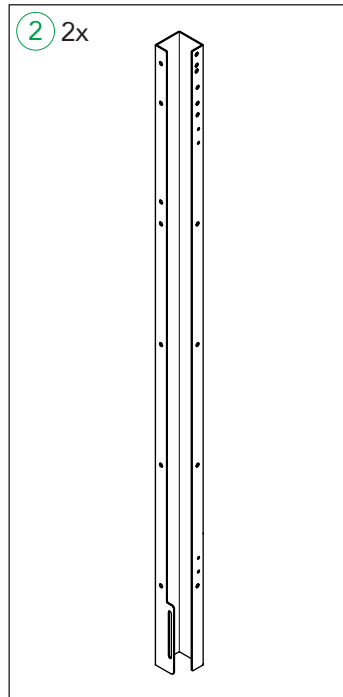
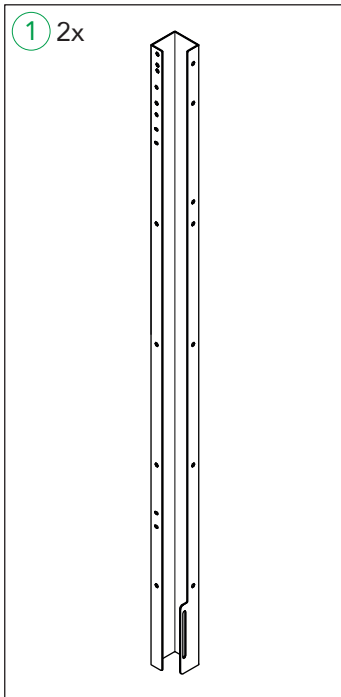
For reasons of safety, always lock the door of the bin box

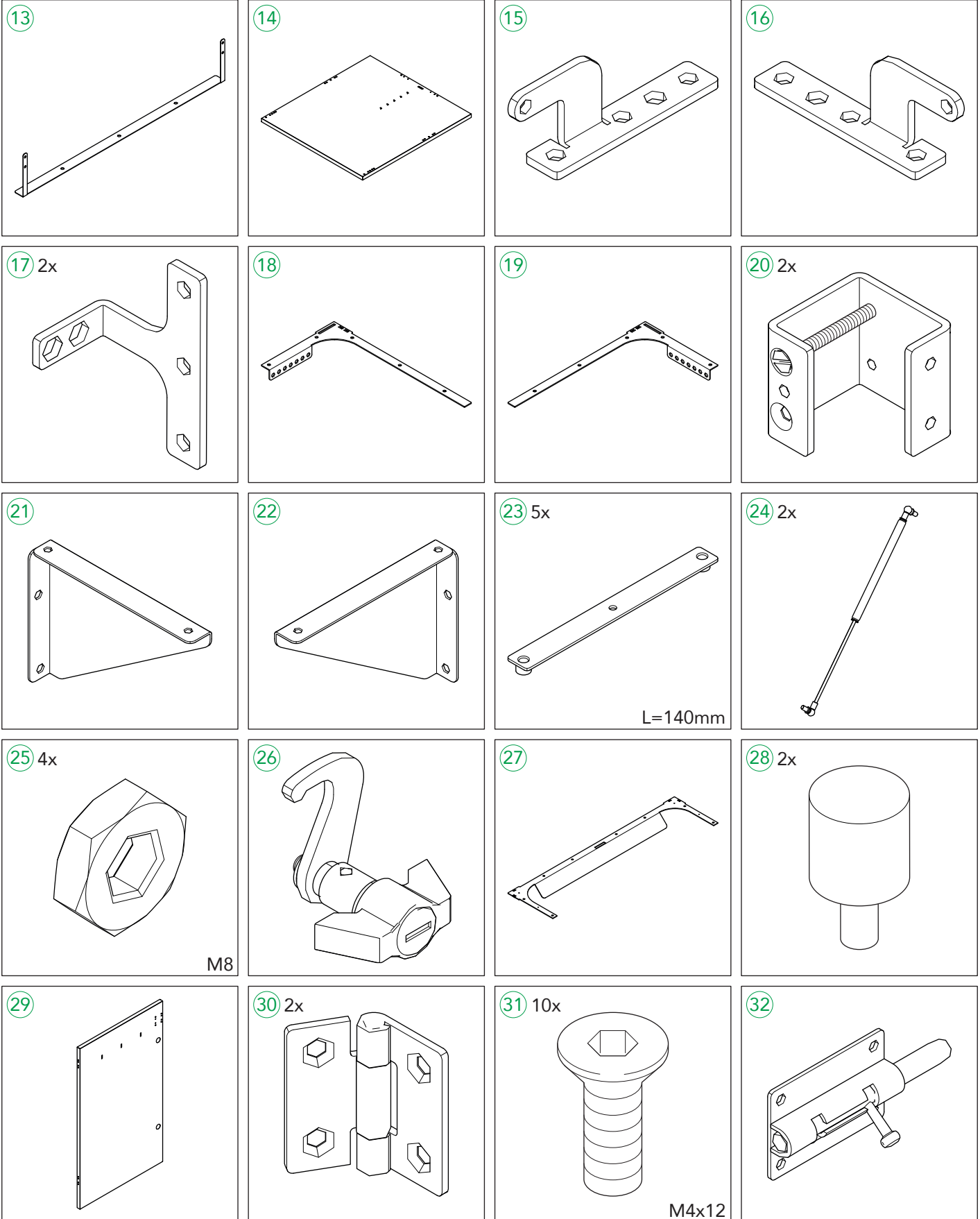
Please take into consideration that high temperatures may develop inside the bin box during the summer months.

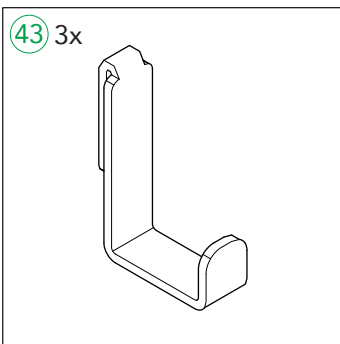
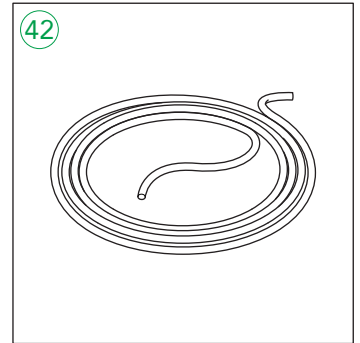
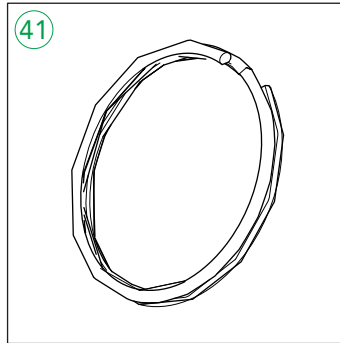
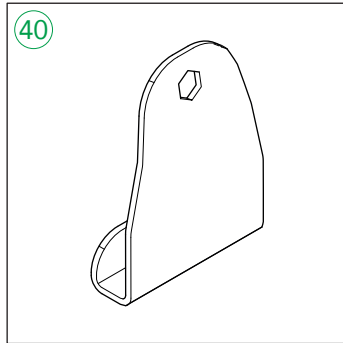
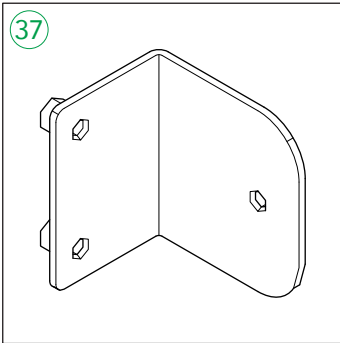
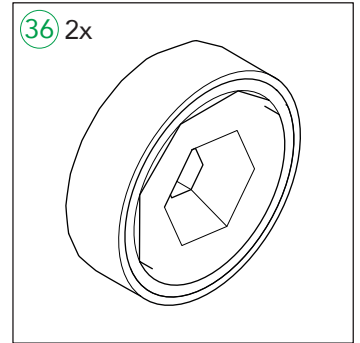
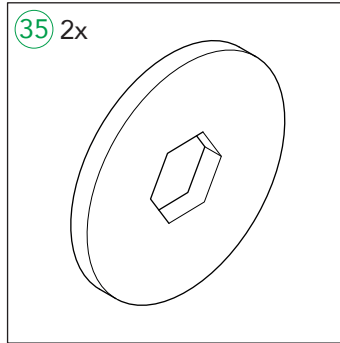
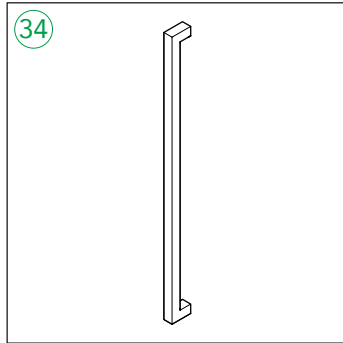
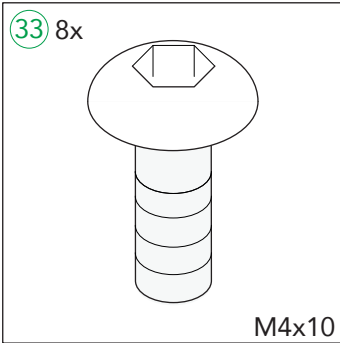
LIEFERUMFANG

SCOPE OF SUPPLY

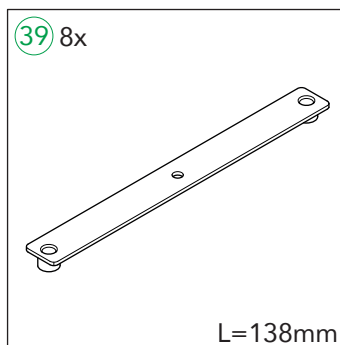
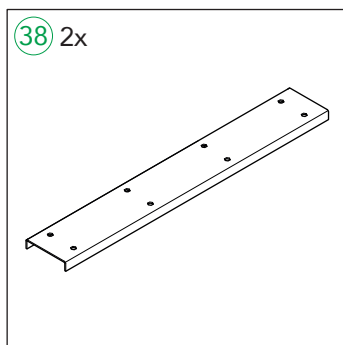
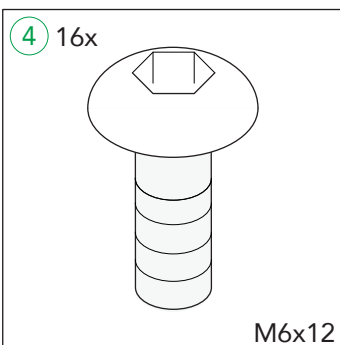
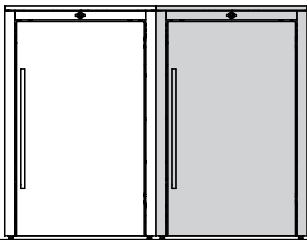


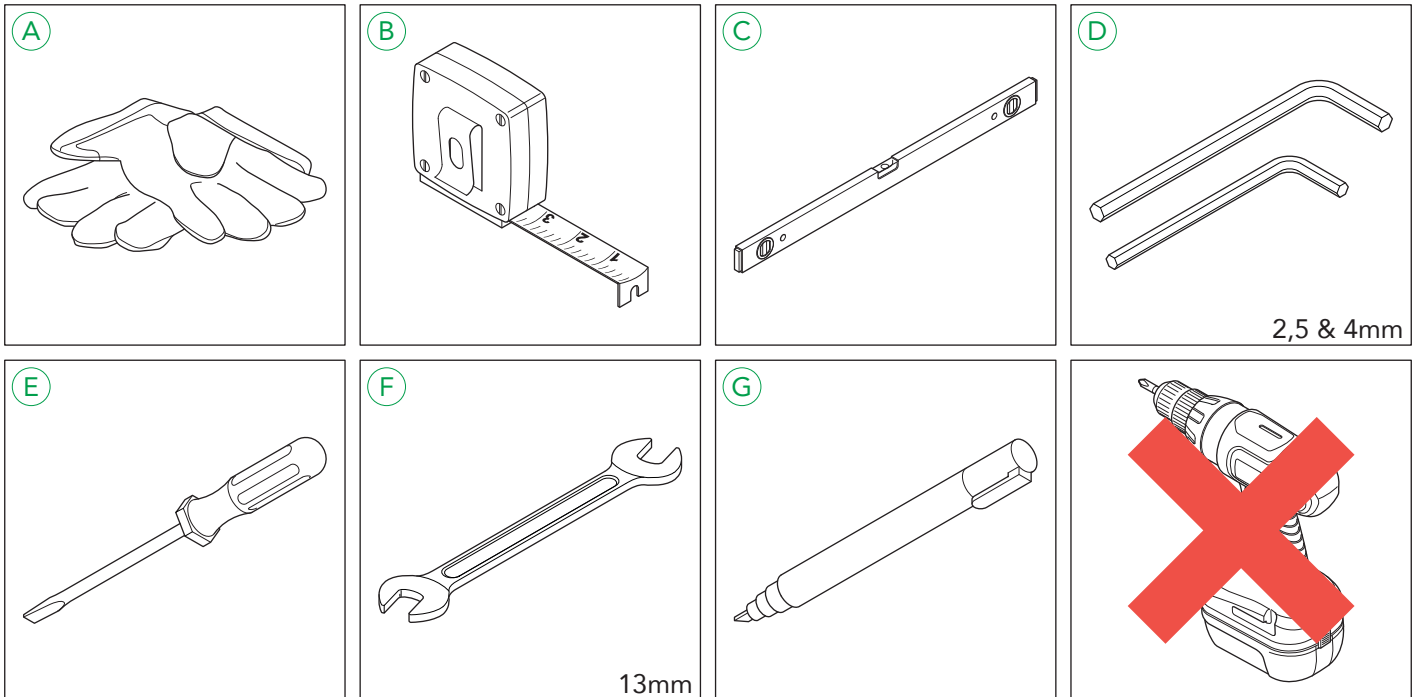






Optionale Erweiterung / optional extension
 Artikelnummer / item number: 9010910024745





Werkzeug / Tools

- A Arbeitshandschuhe / Work gloves
- B Maßband / Measuring tape
- C Wasserwaage / Spirit level
- D Inbusschlüssel / Allen key
- E Schraubendreher (Schlitz) / Slot screwdriver
- F Schraubenschlüssel / Wrench
- G Stift / Pen

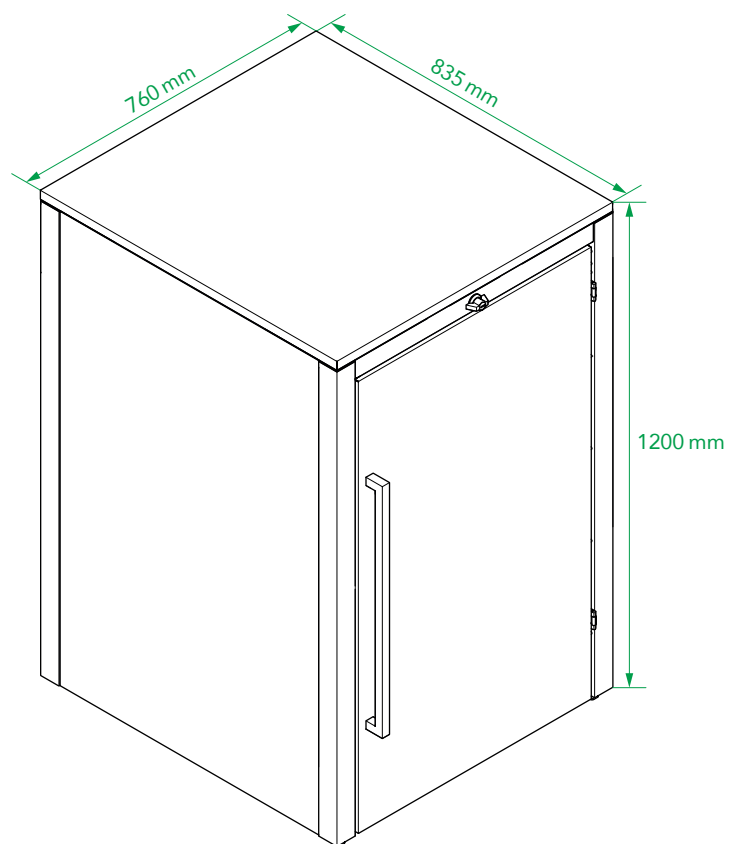
Hinweis / Notice

Das Werkzeug ist nicht im Lieferumfang enthalten. / Tools are not included in the scope of supply.

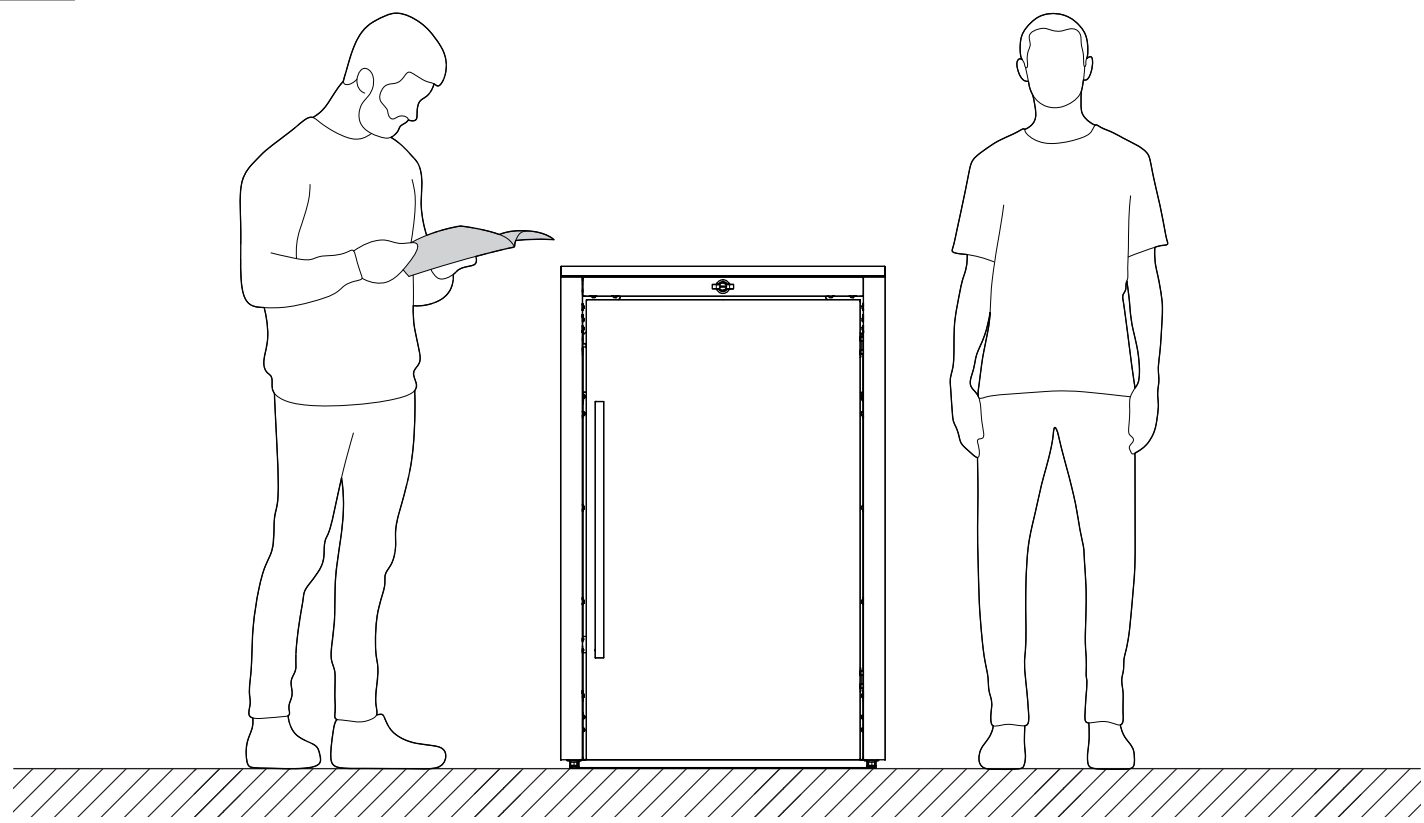
Hinweis / Notice

Keinen Akkuschauber verwenden. / Do not use an electric drill.

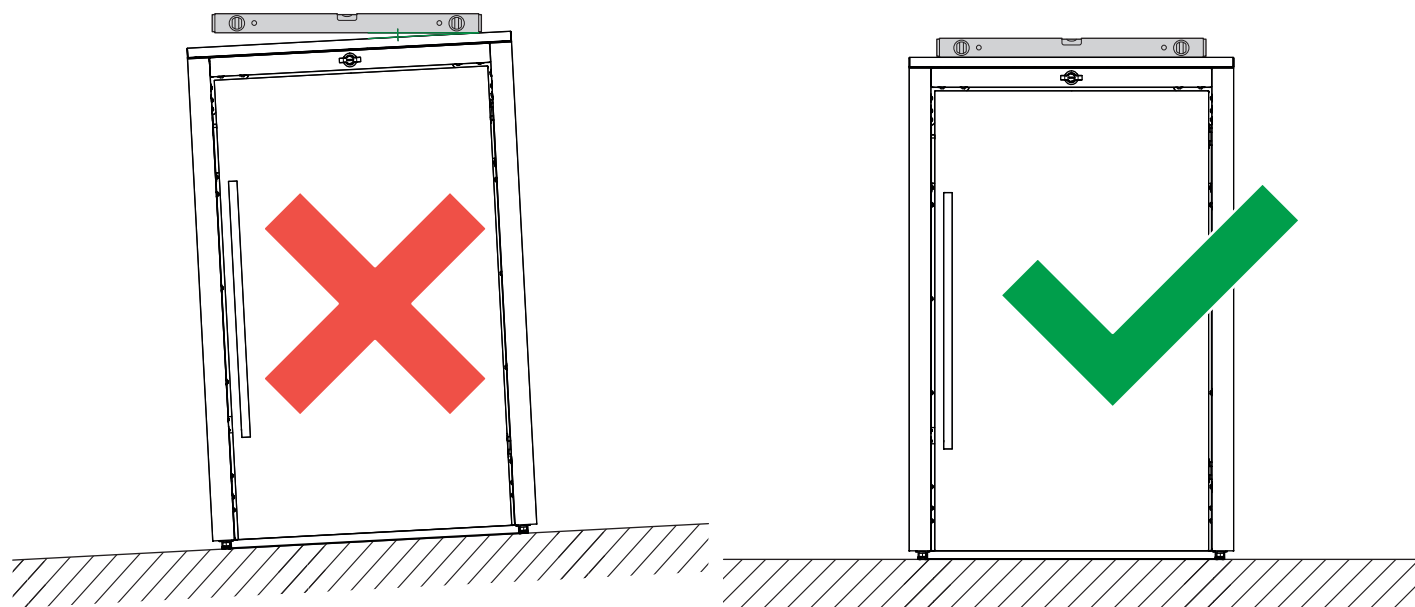
01



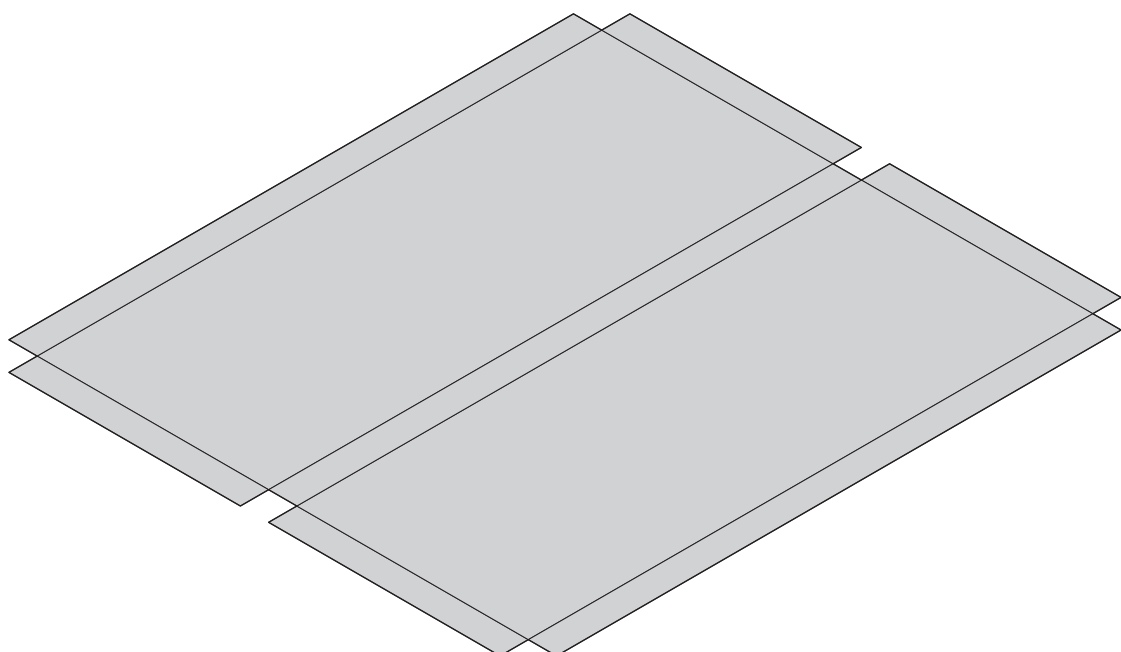
02



03 

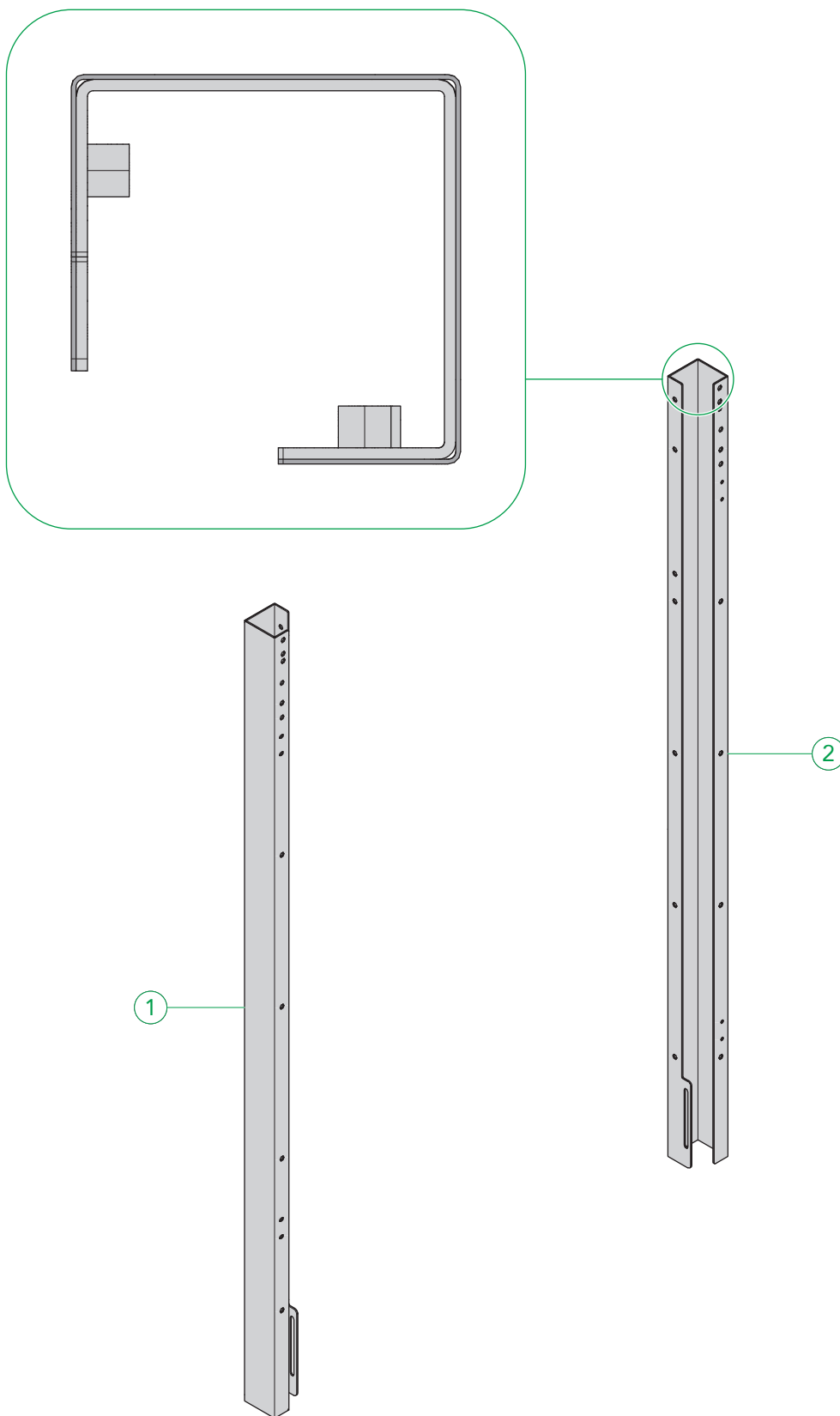


04

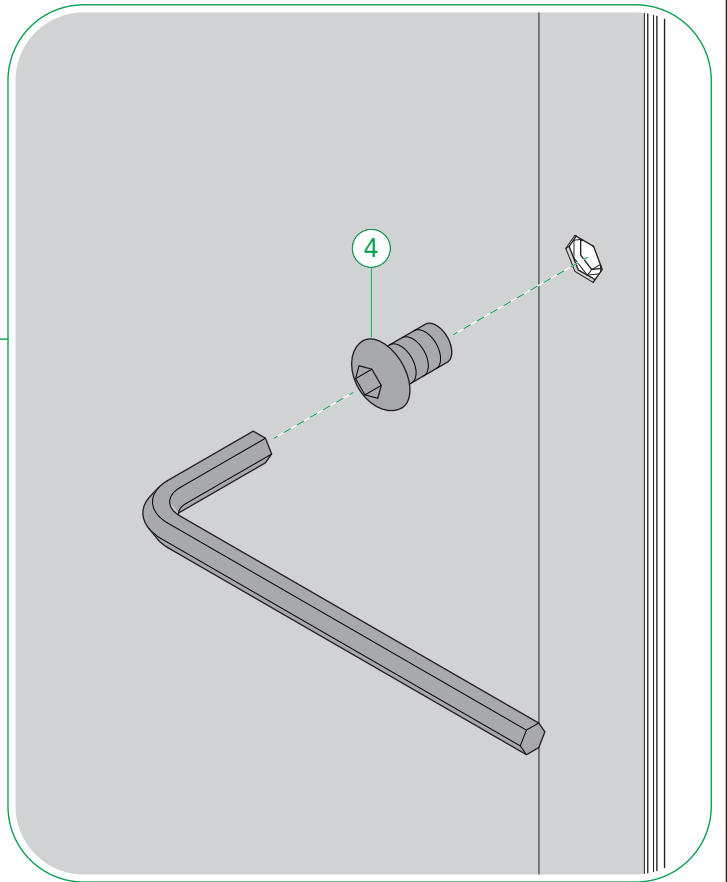
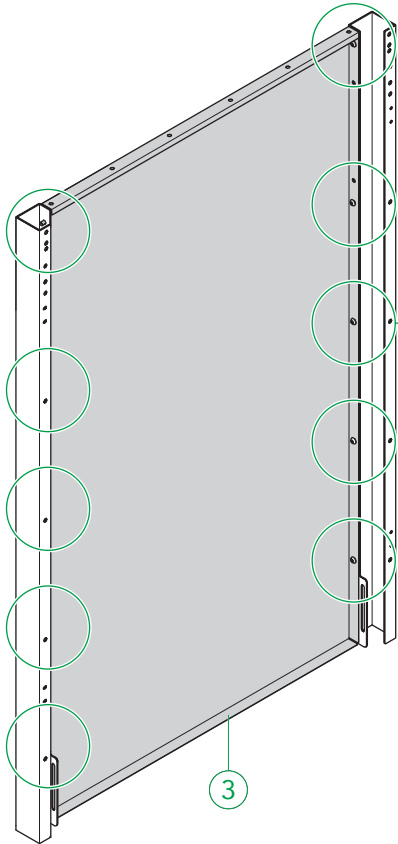


- DE Kartonverpackung unterlegen
- EN Underlay cardboard packaging

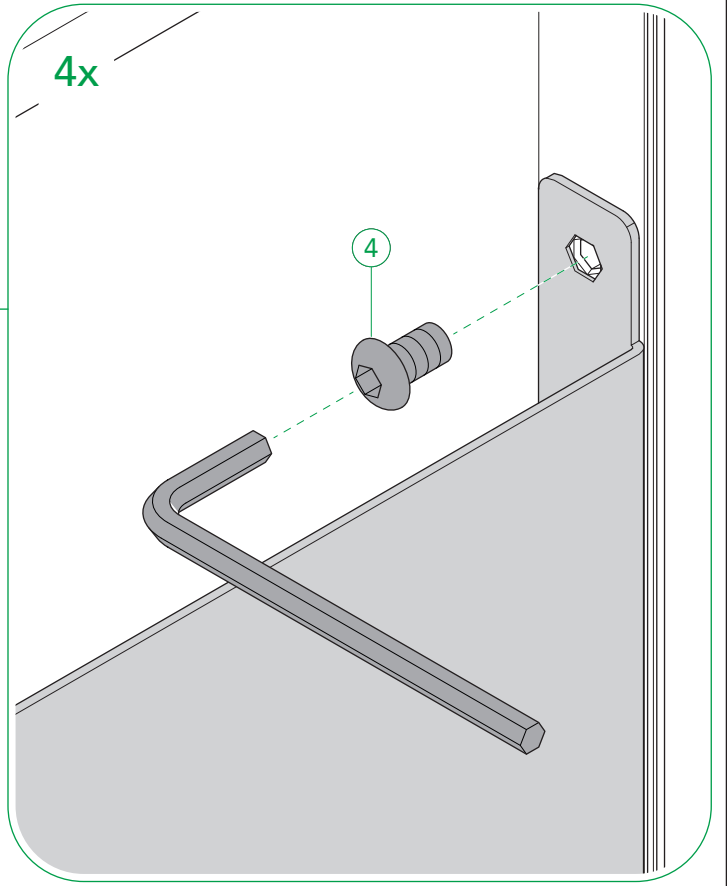
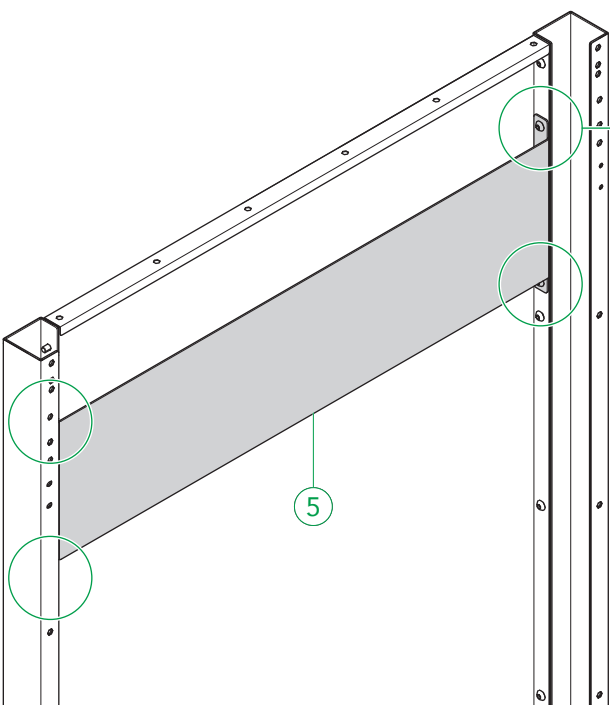
05



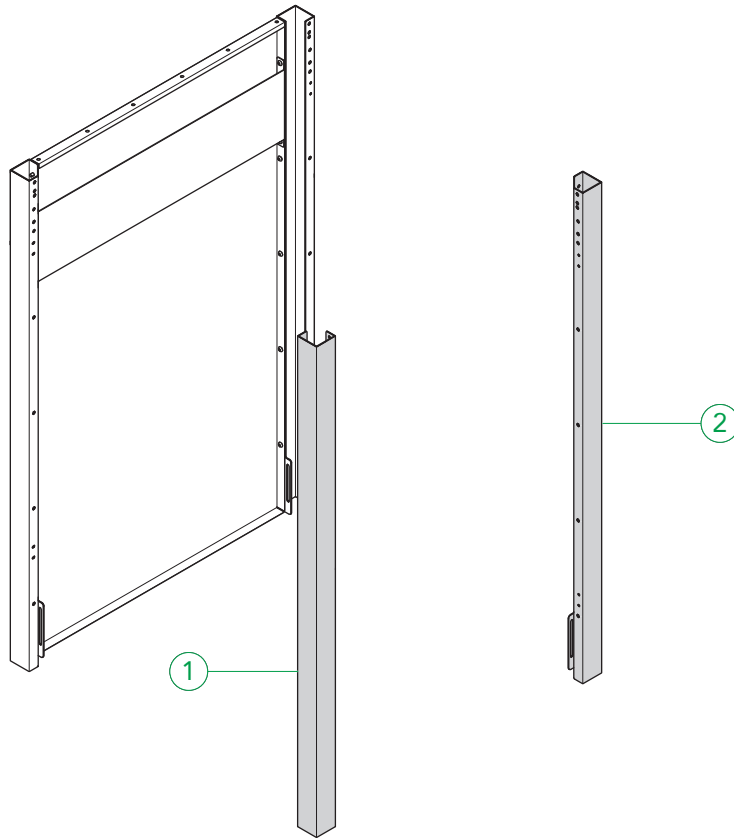
06



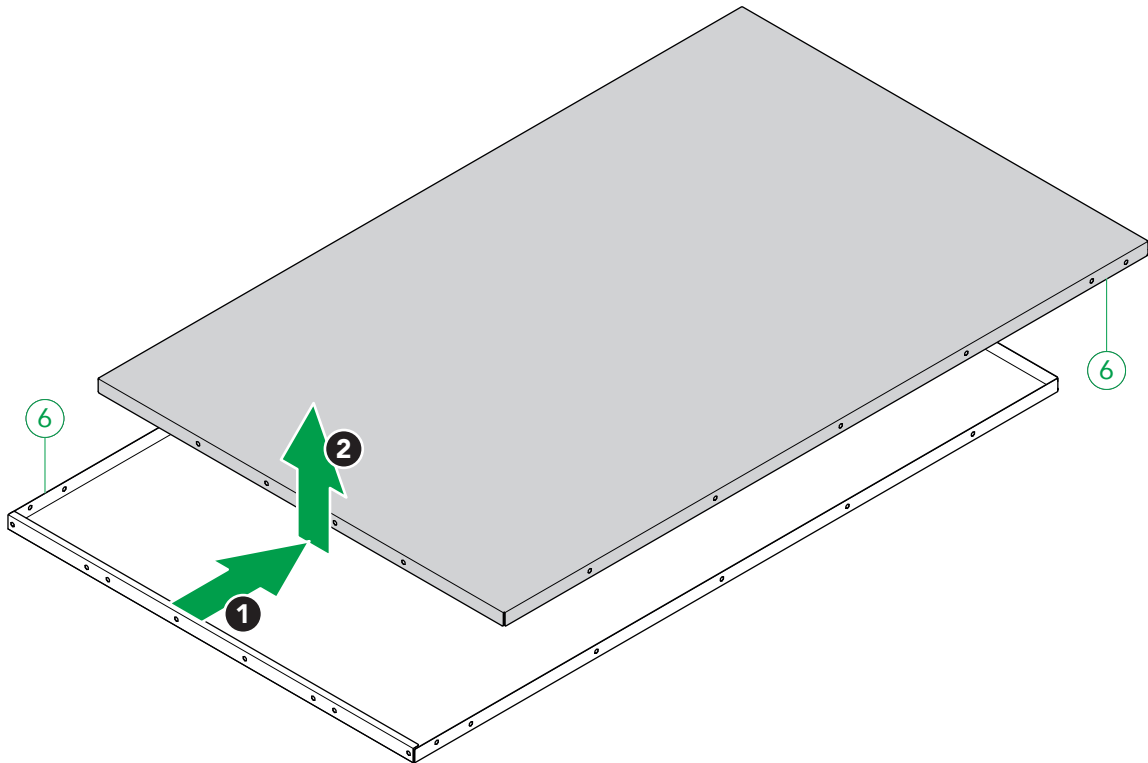
07



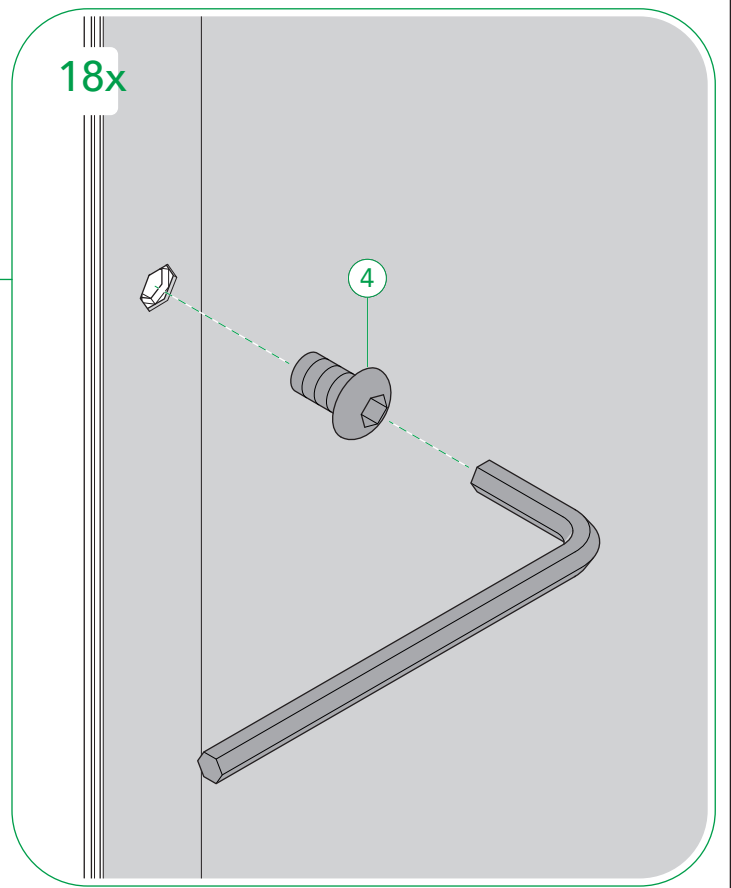
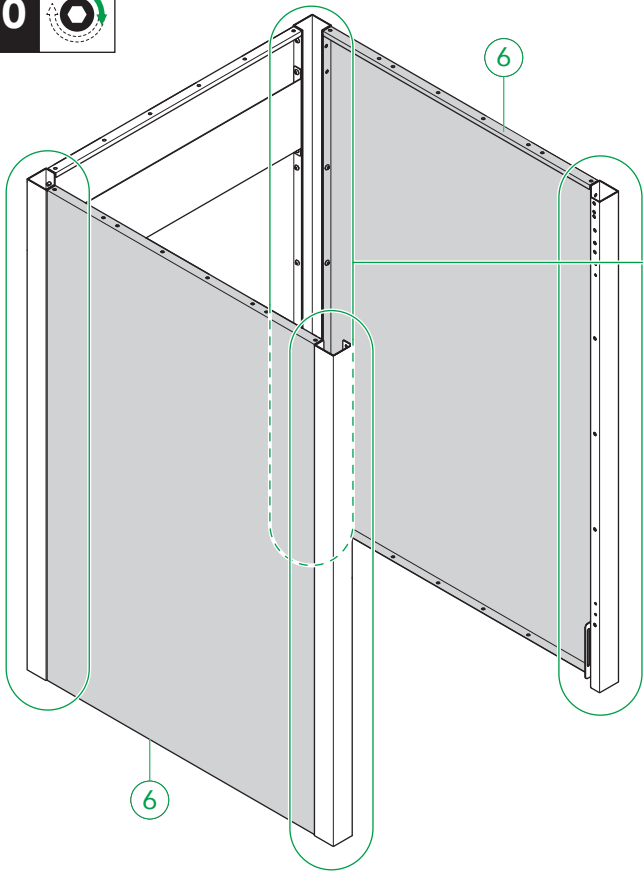
08



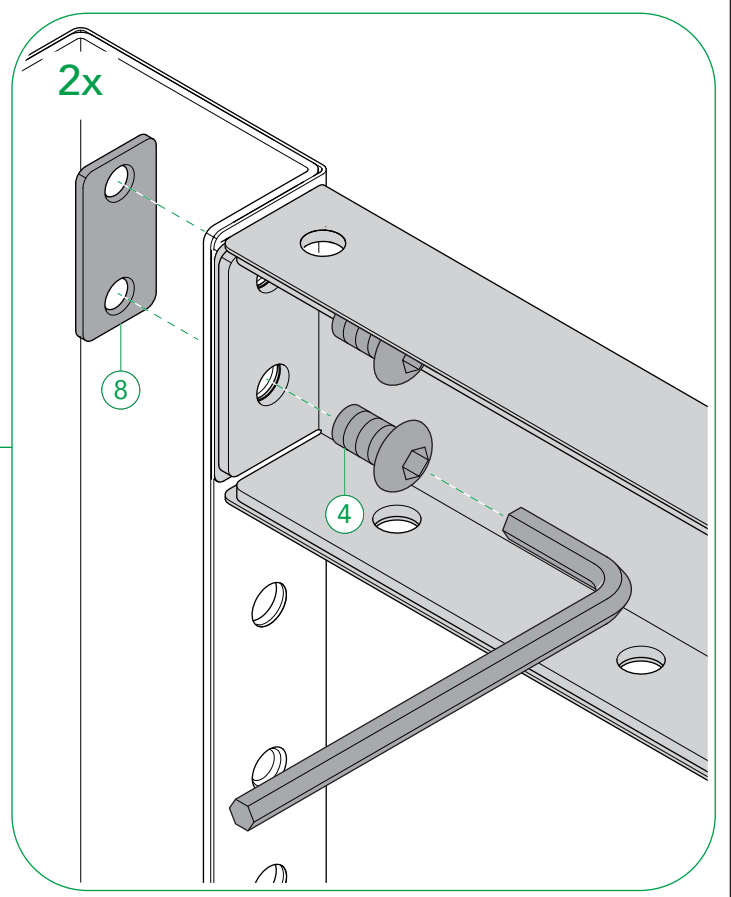
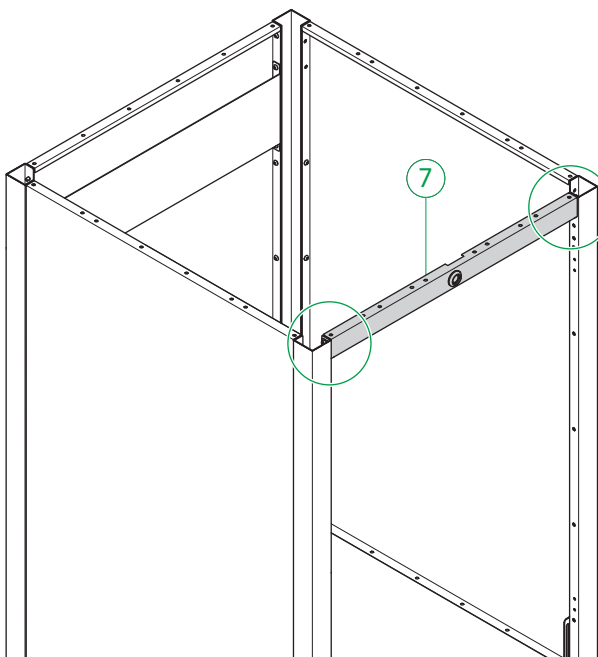
09



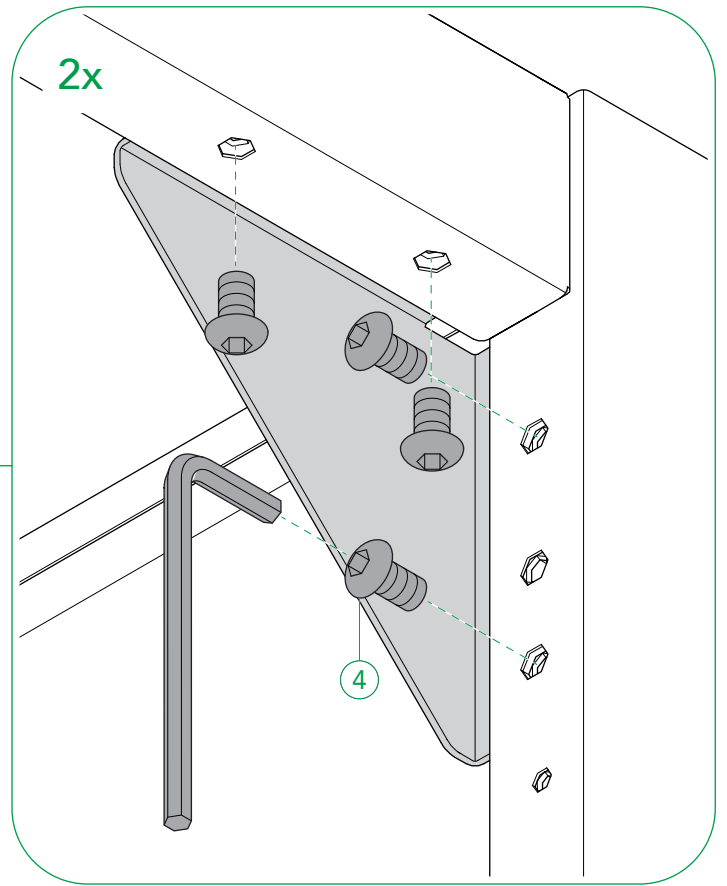
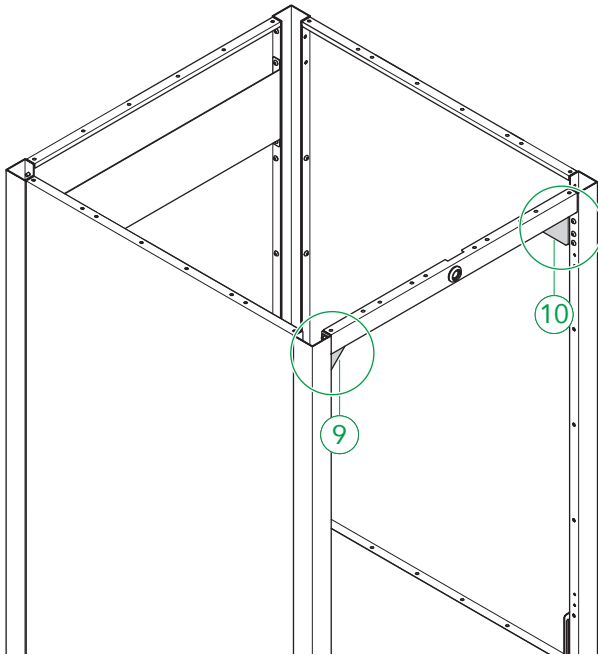
10



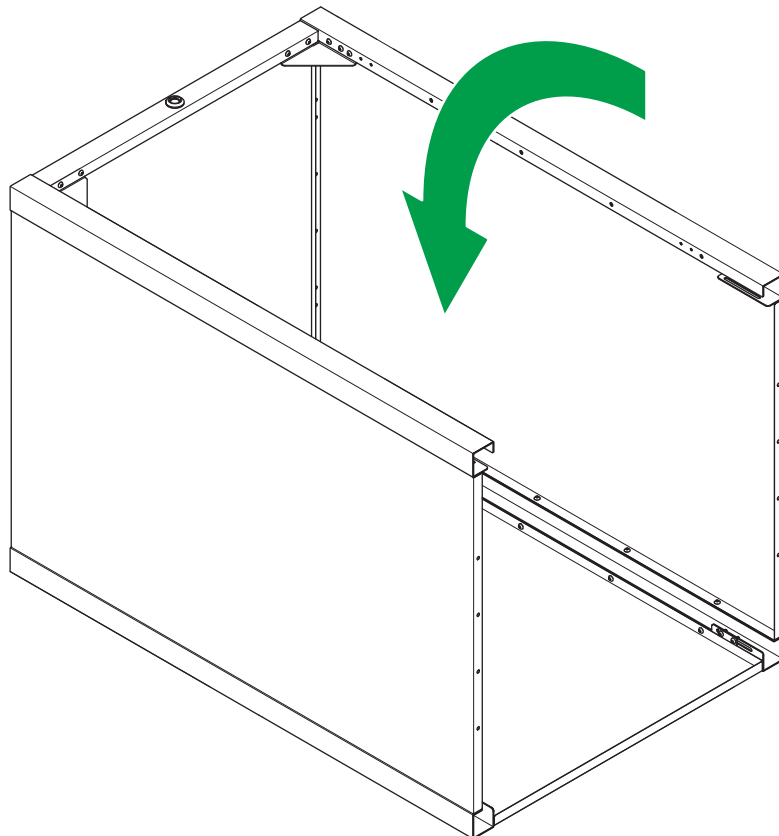
11

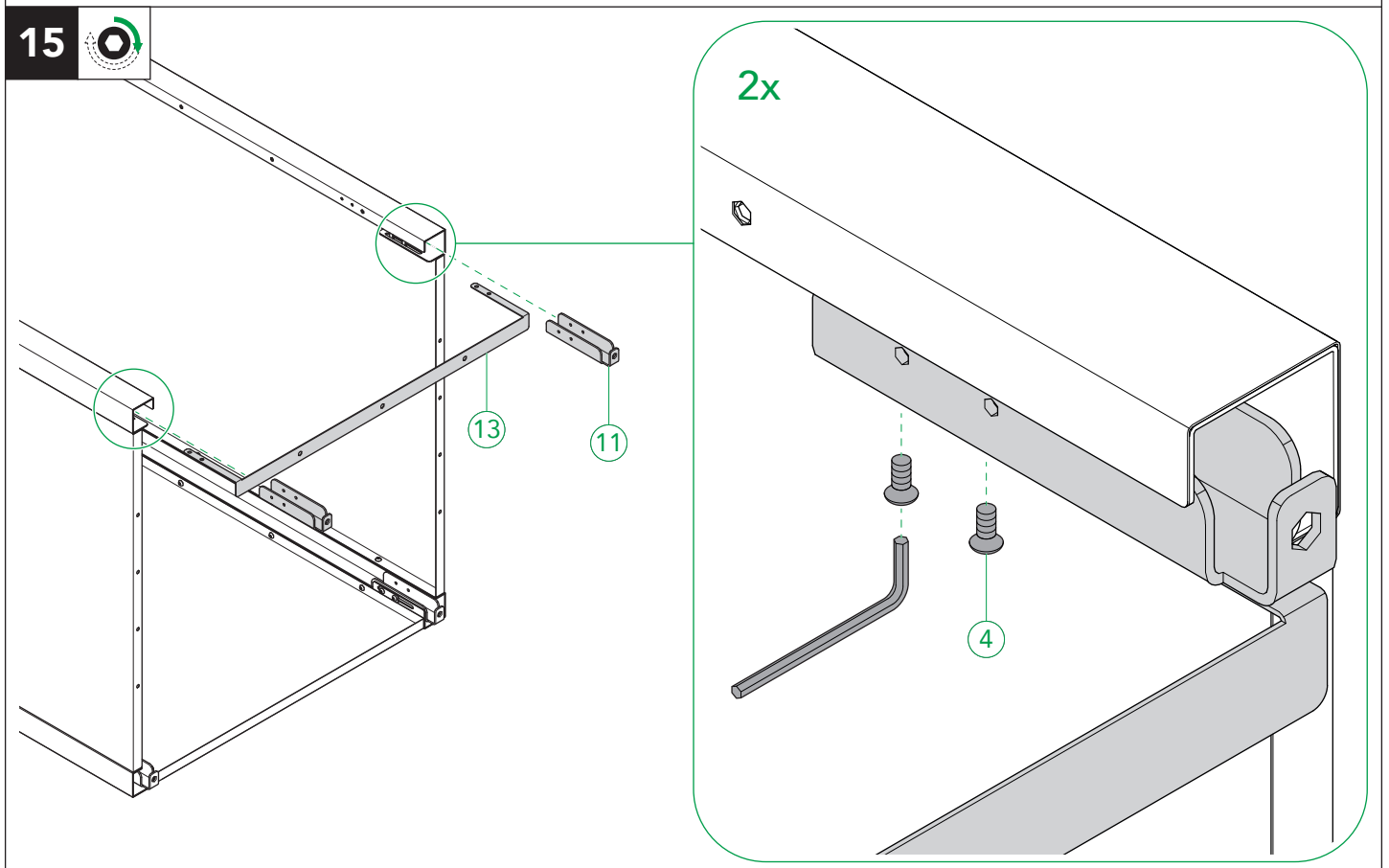
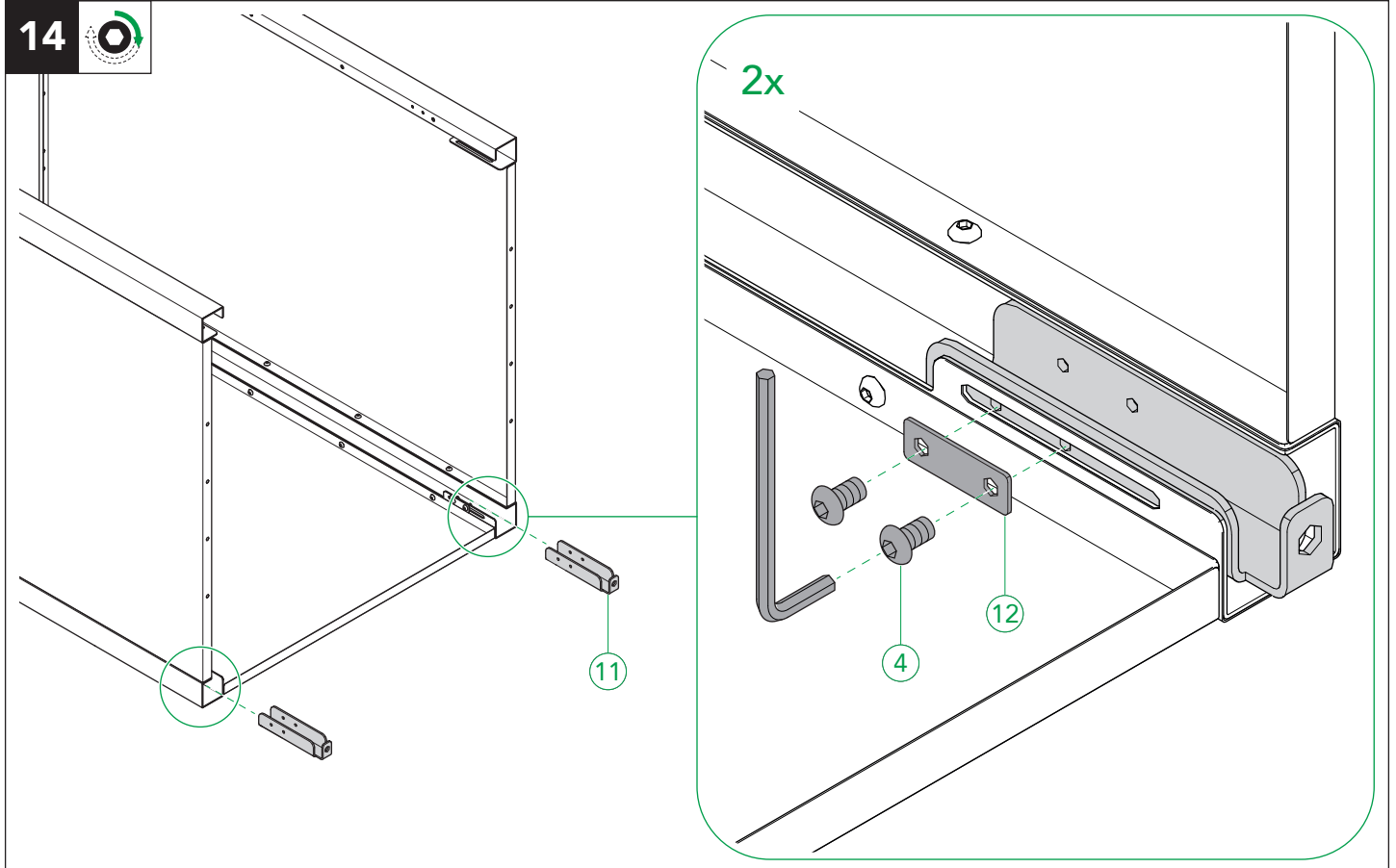


12

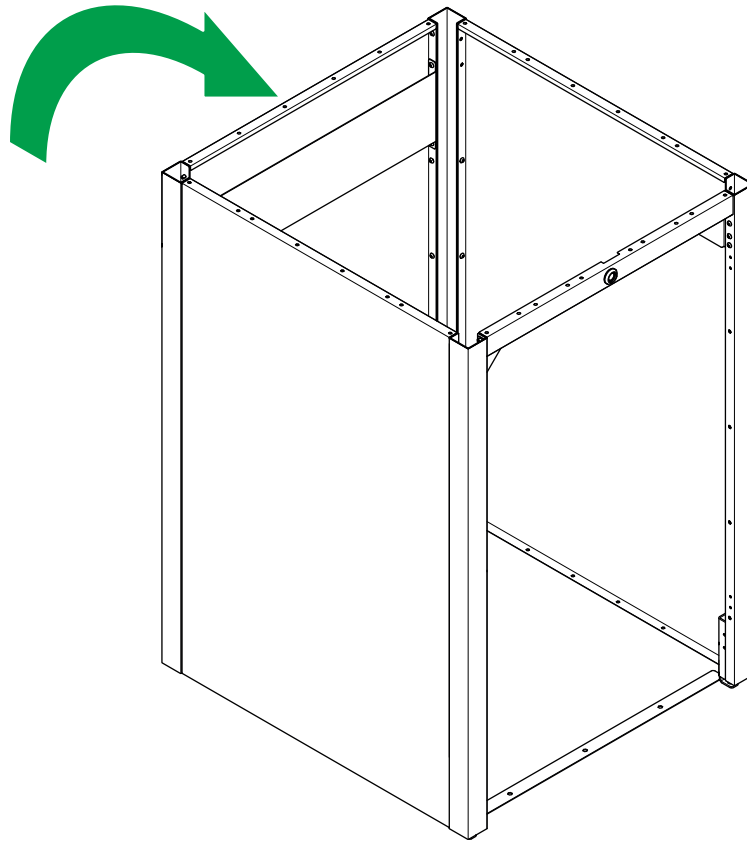


13

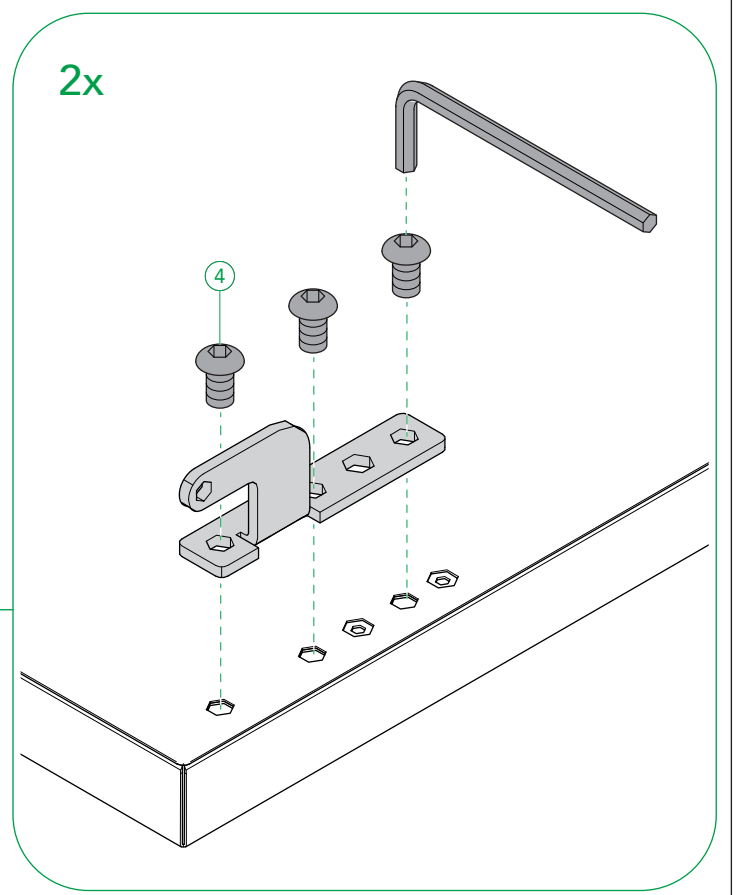
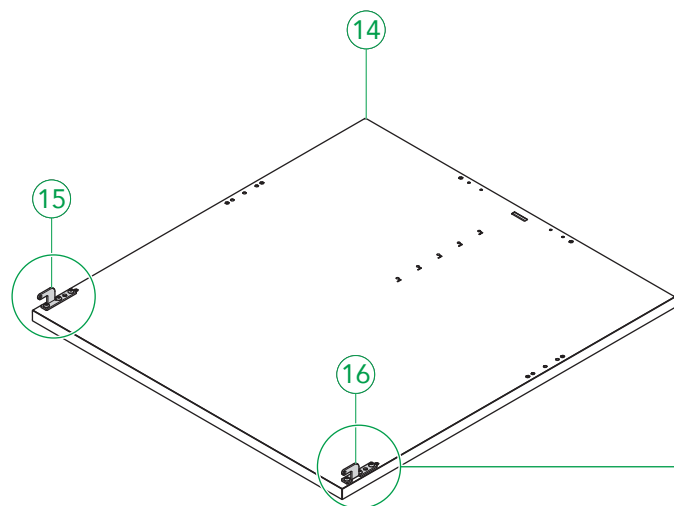




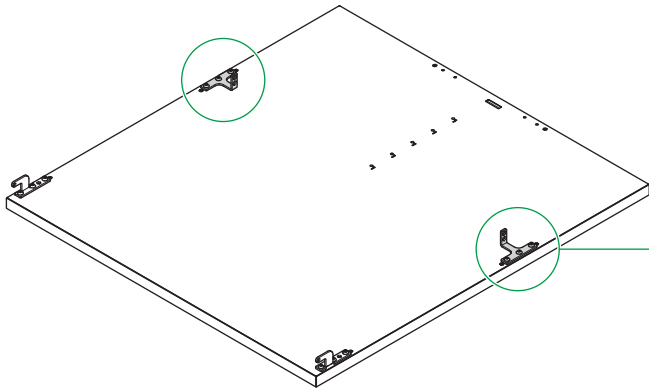
16



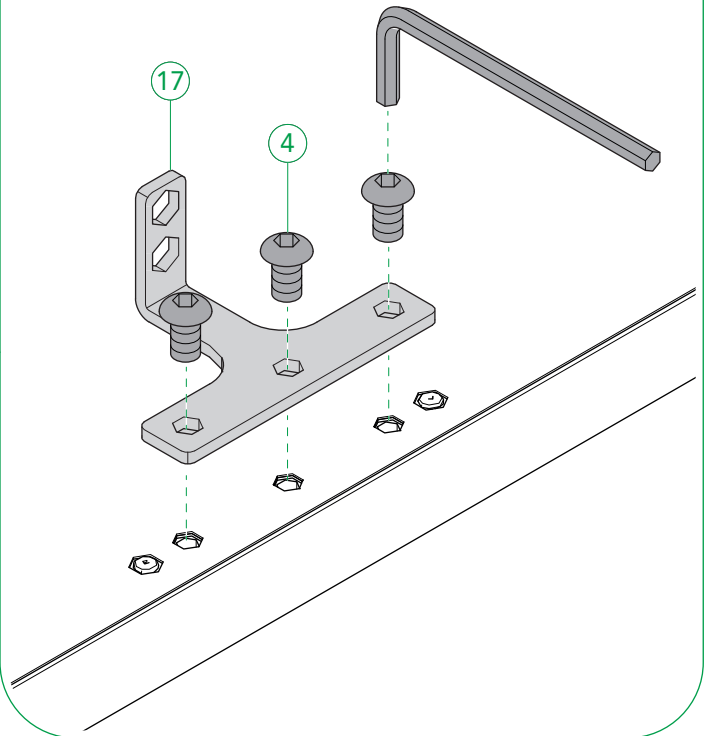
17



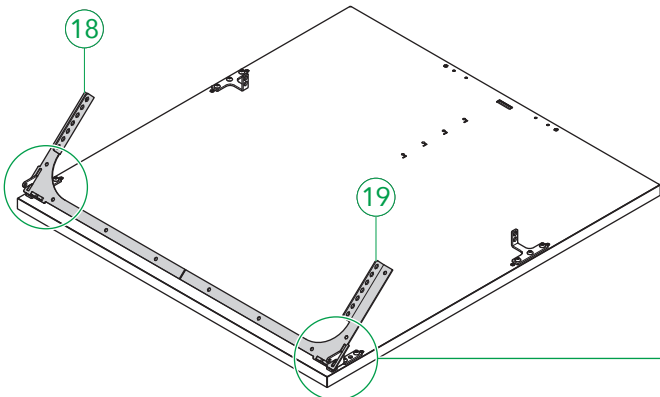
18 



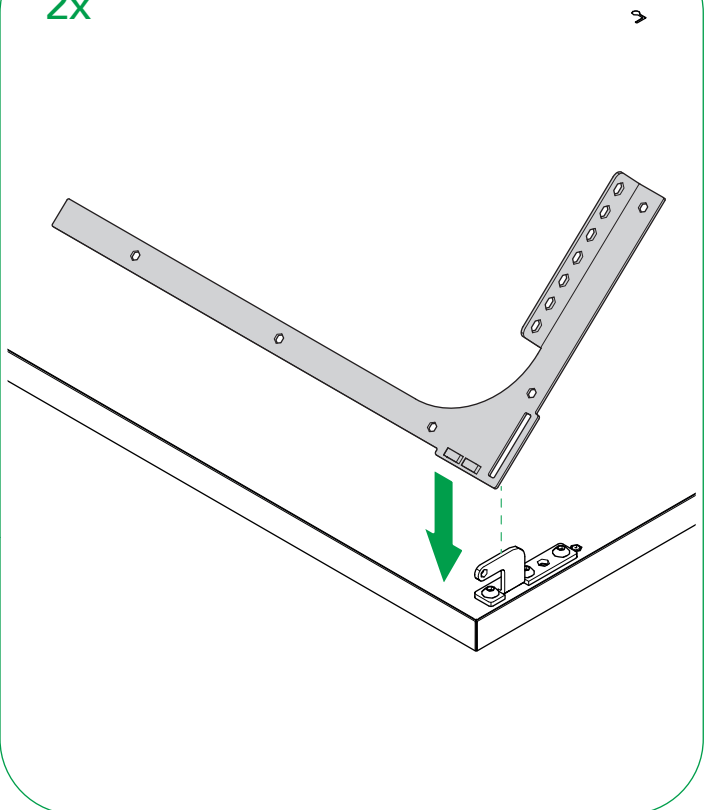
2x



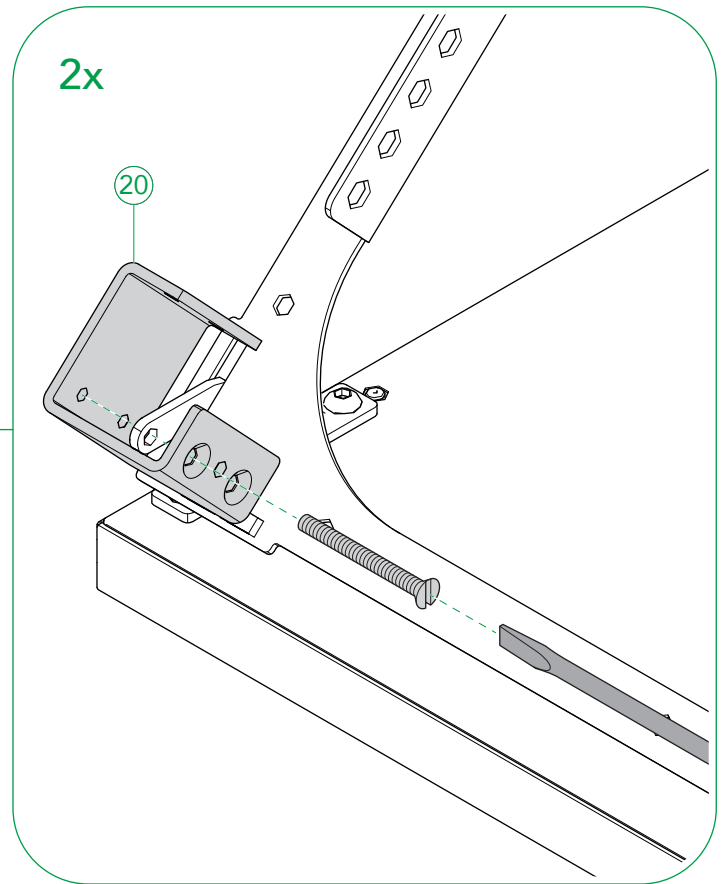
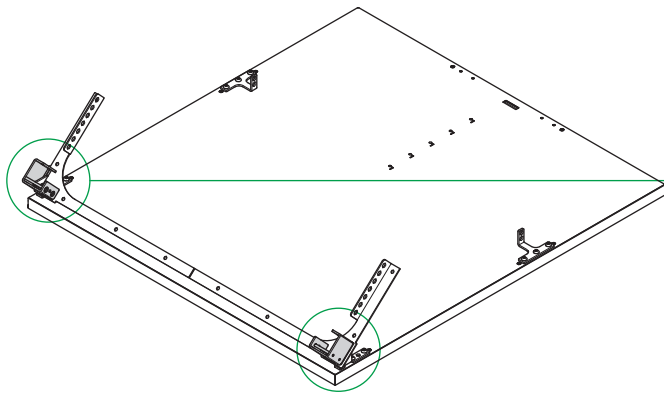
19



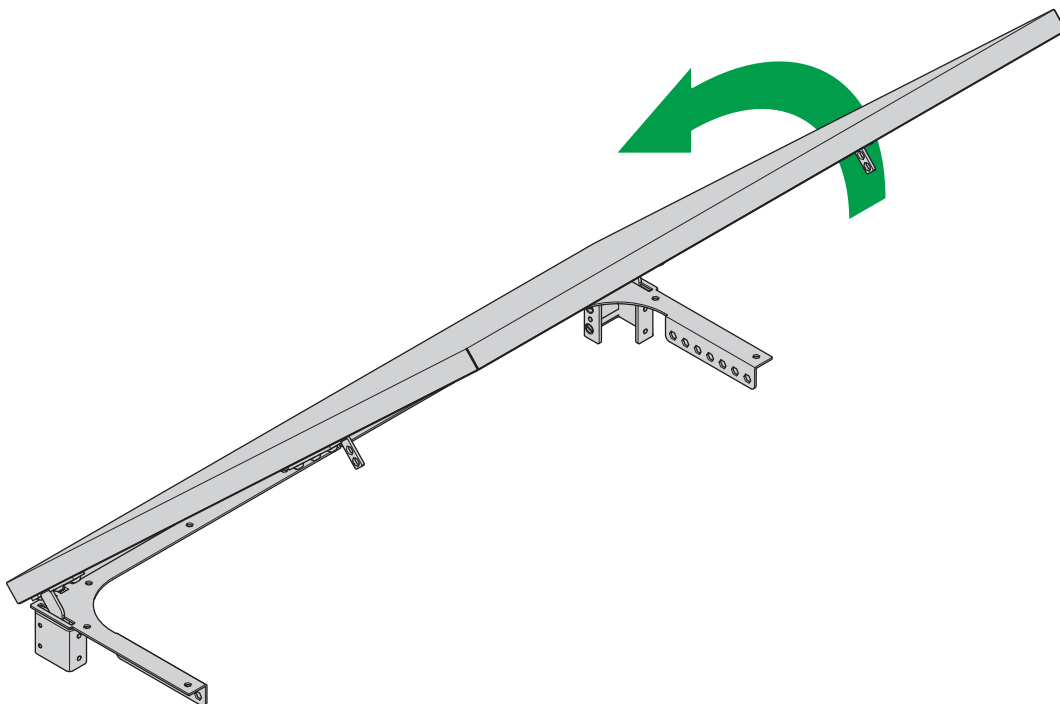
2x



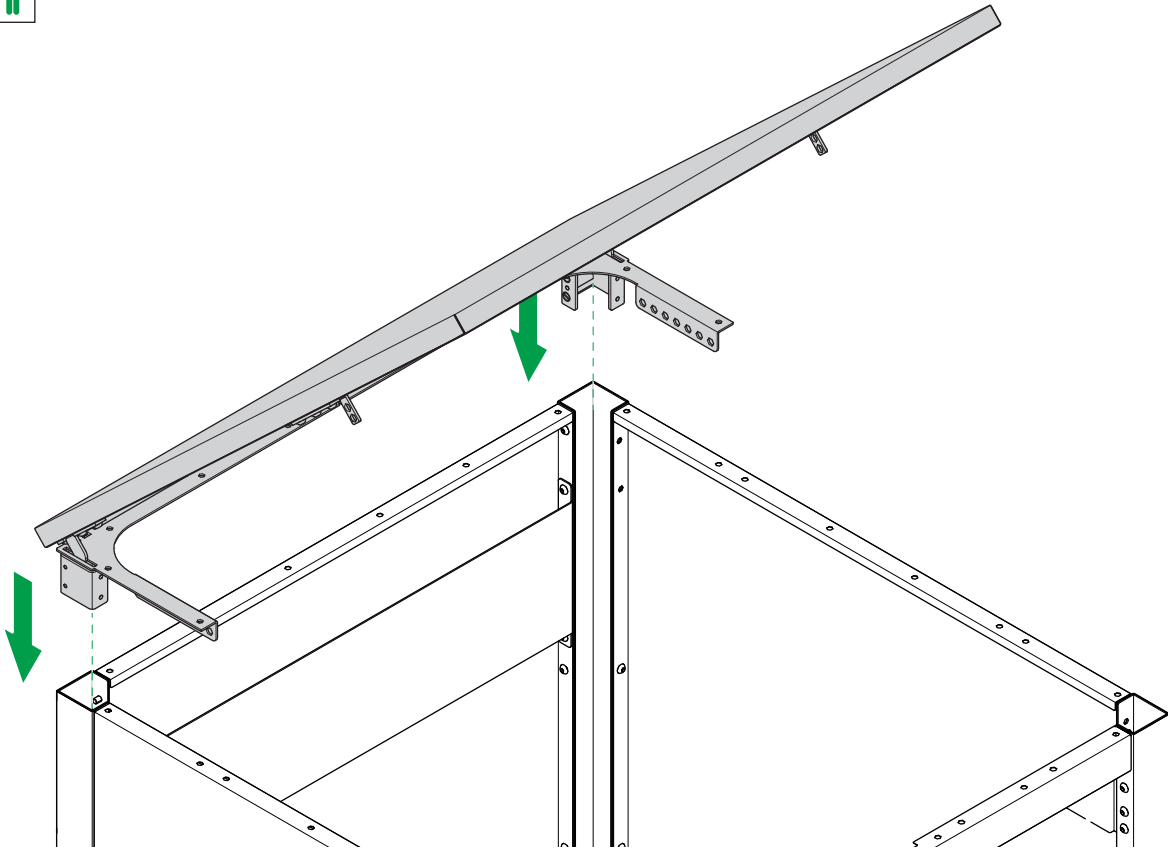
20 



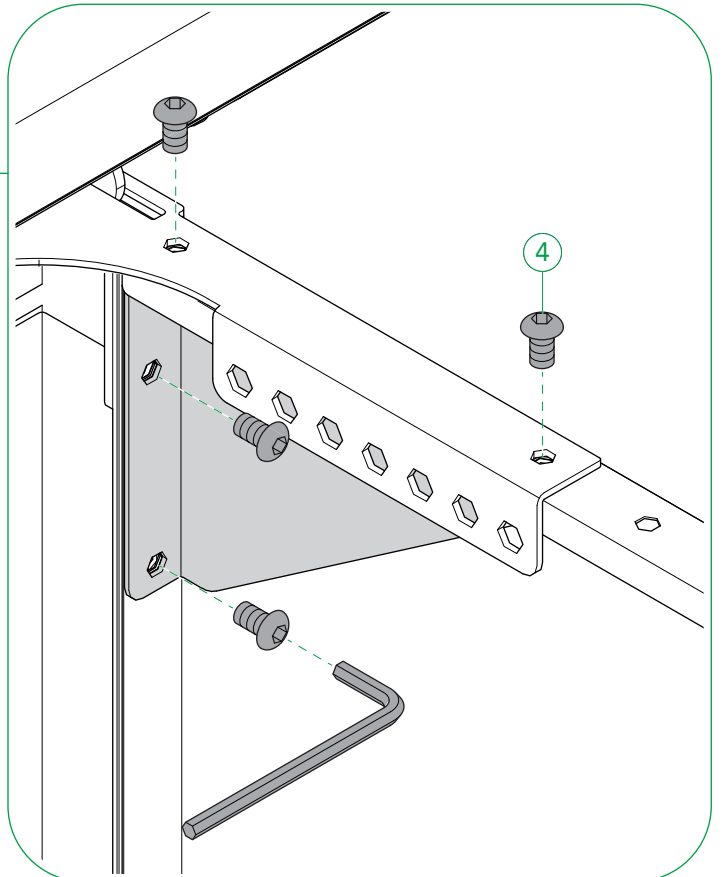
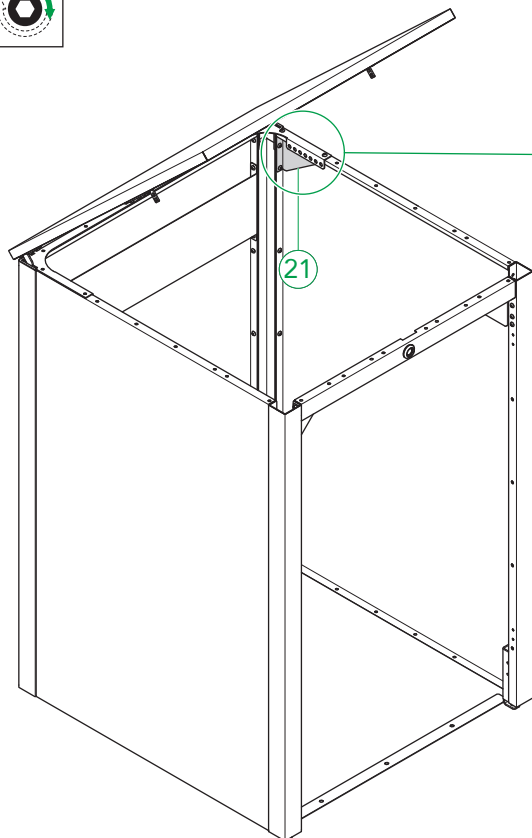
21 



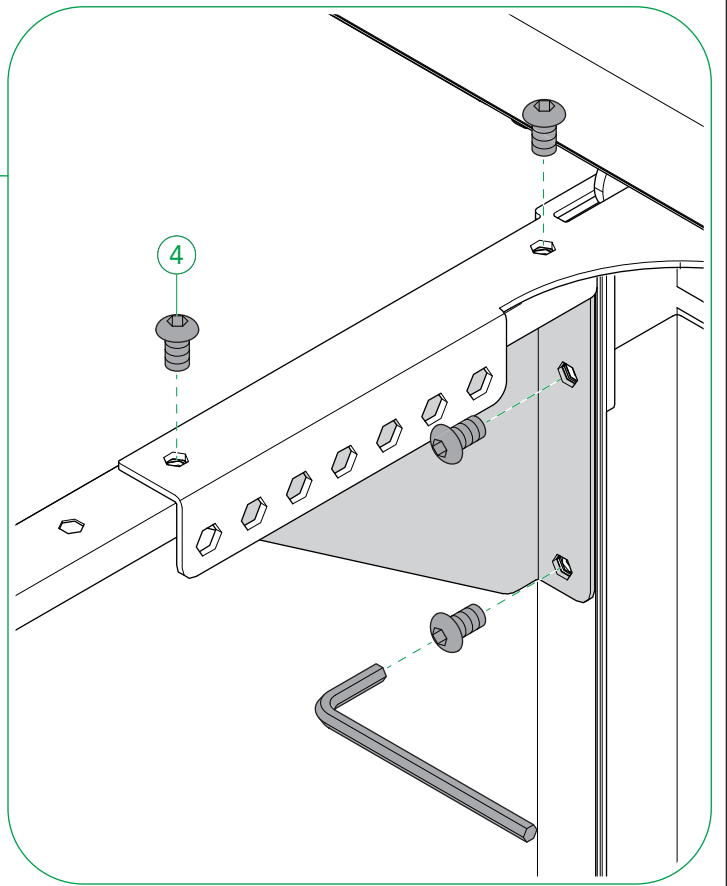
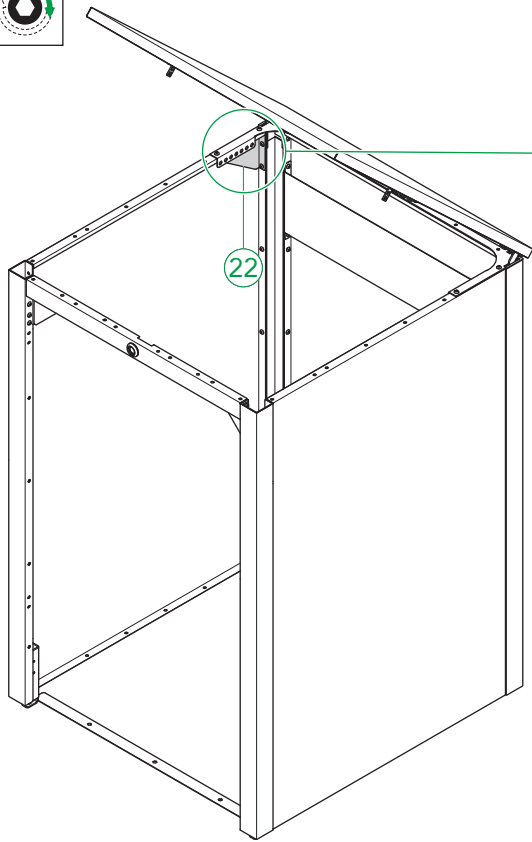
22



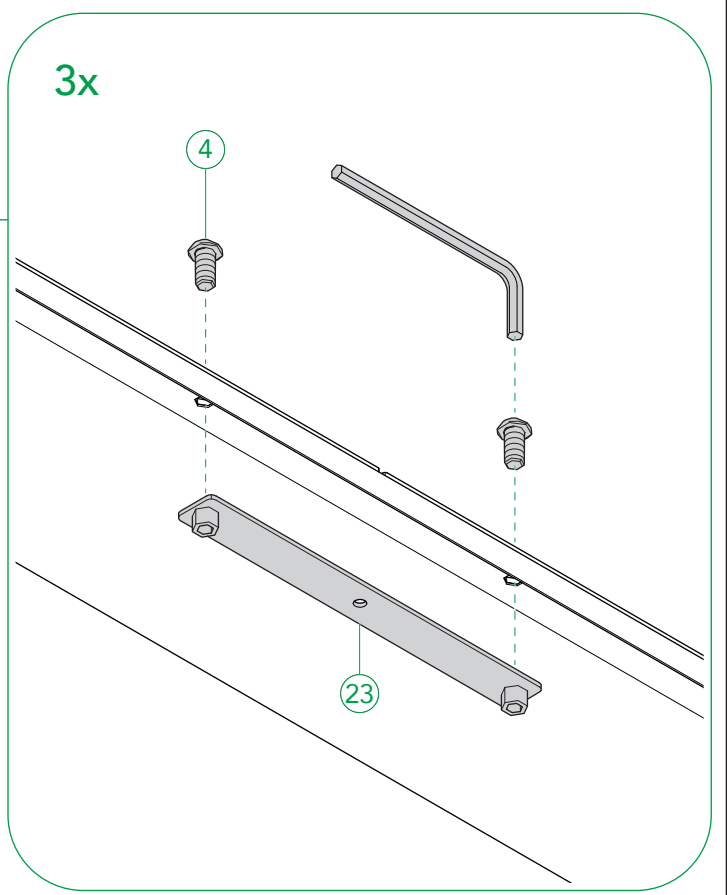
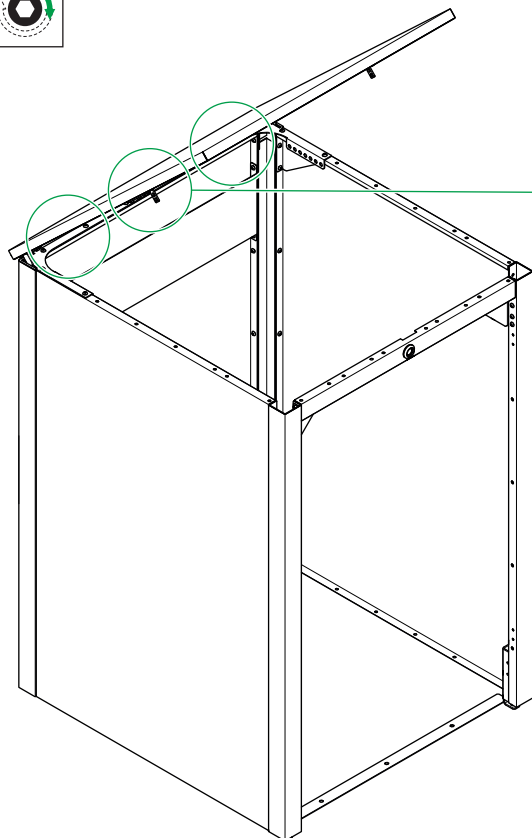
23



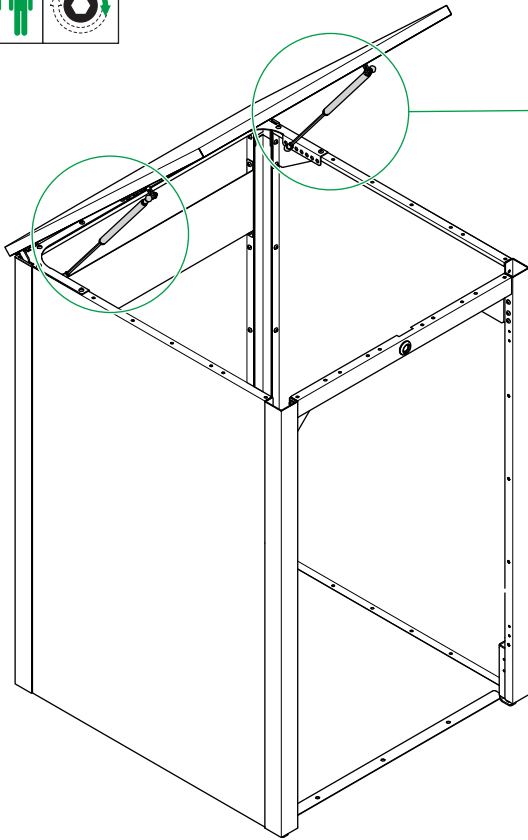
24



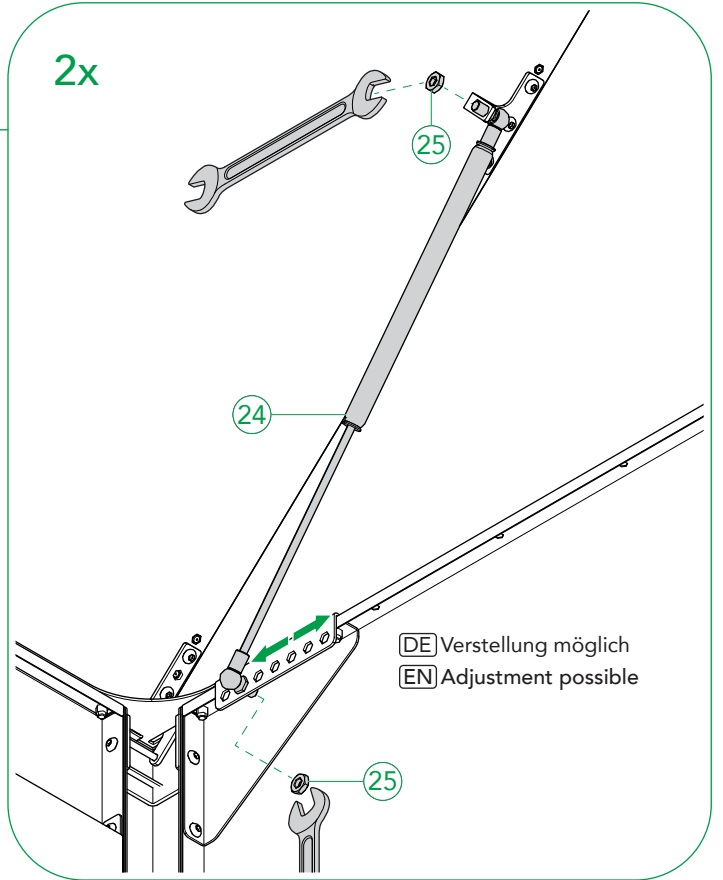
25



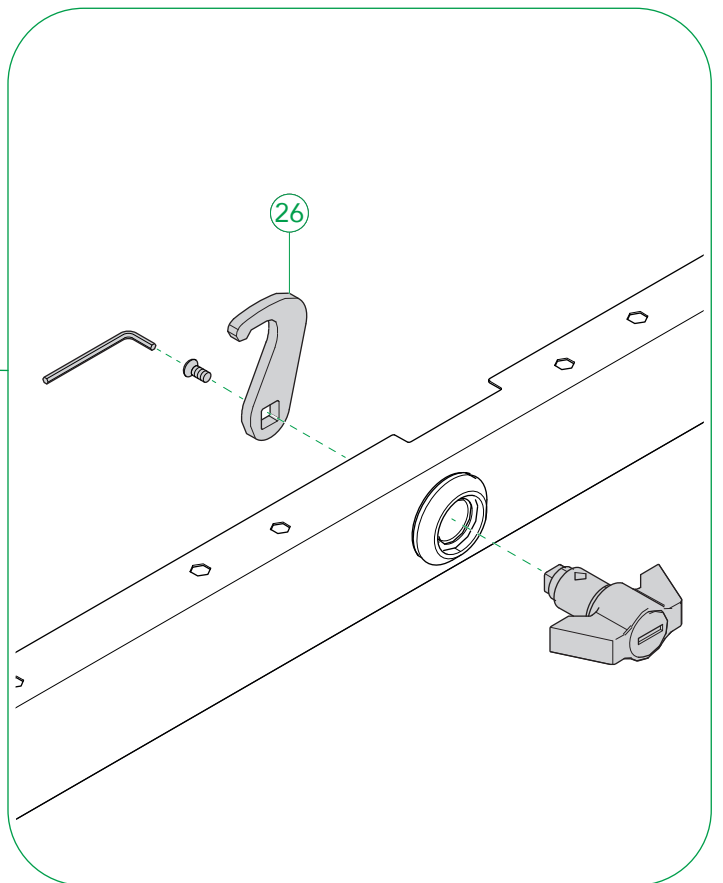
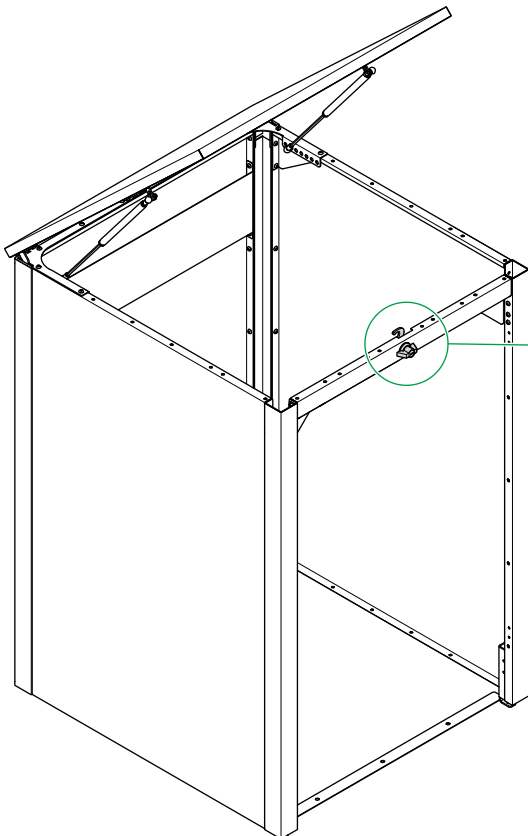
26



2x



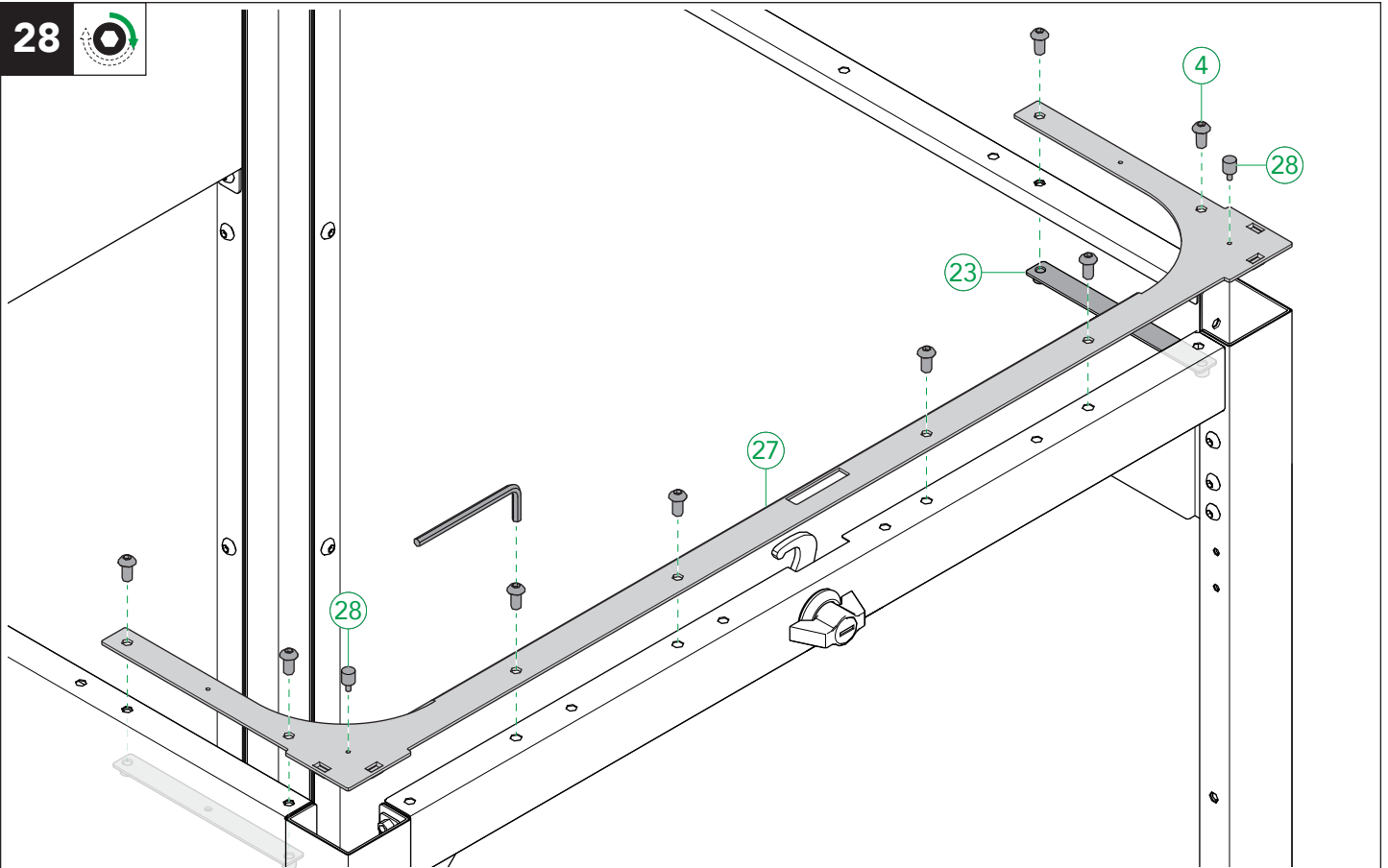
27



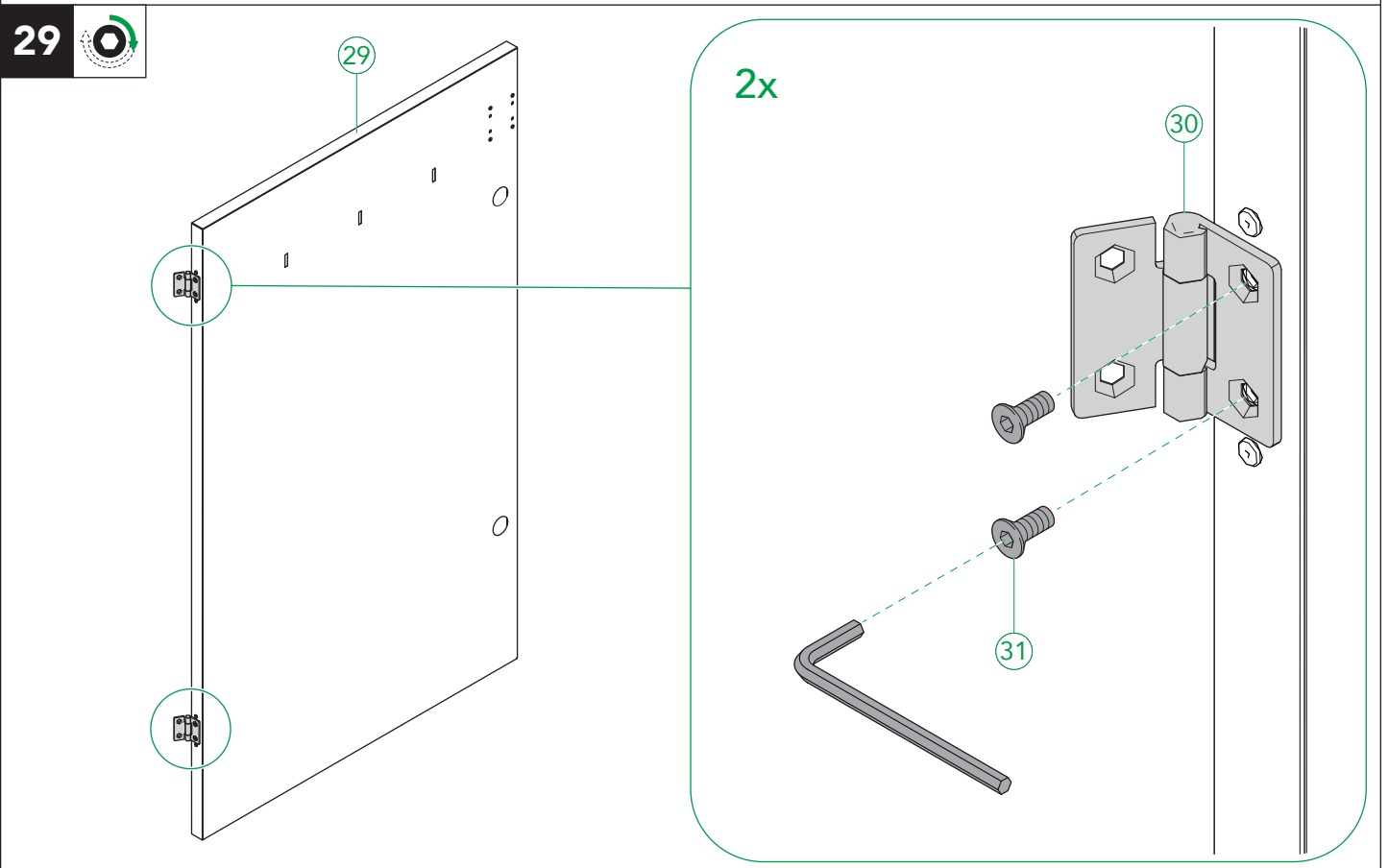
MONTAGE

ASSEMBLY

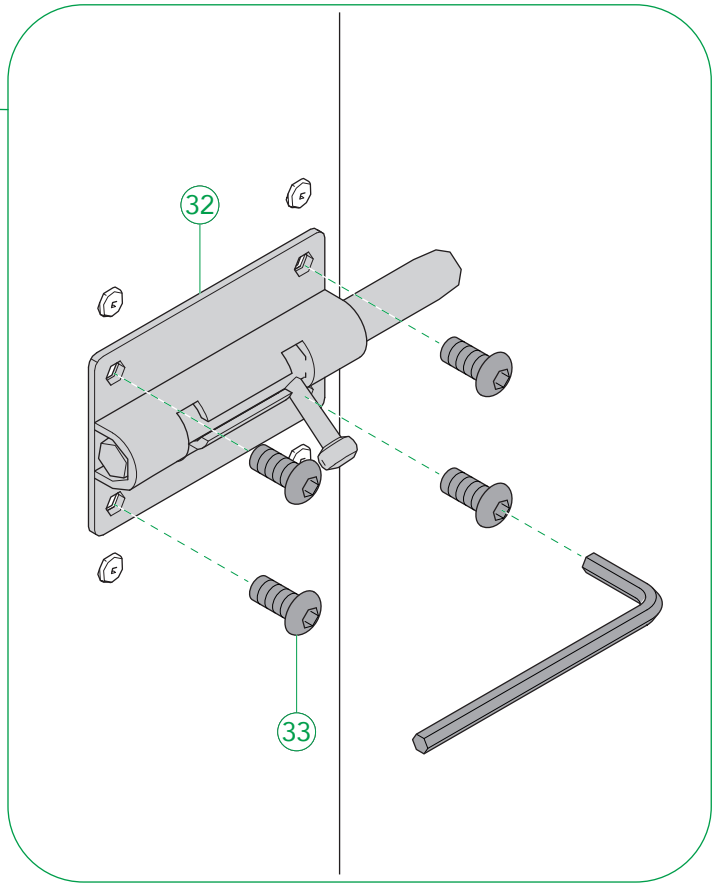
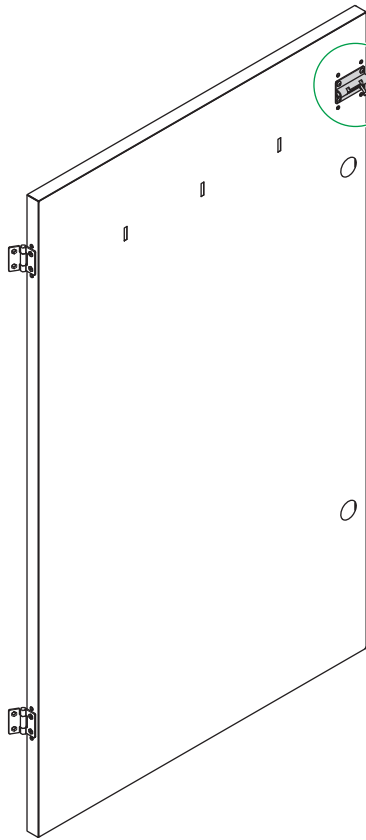
28



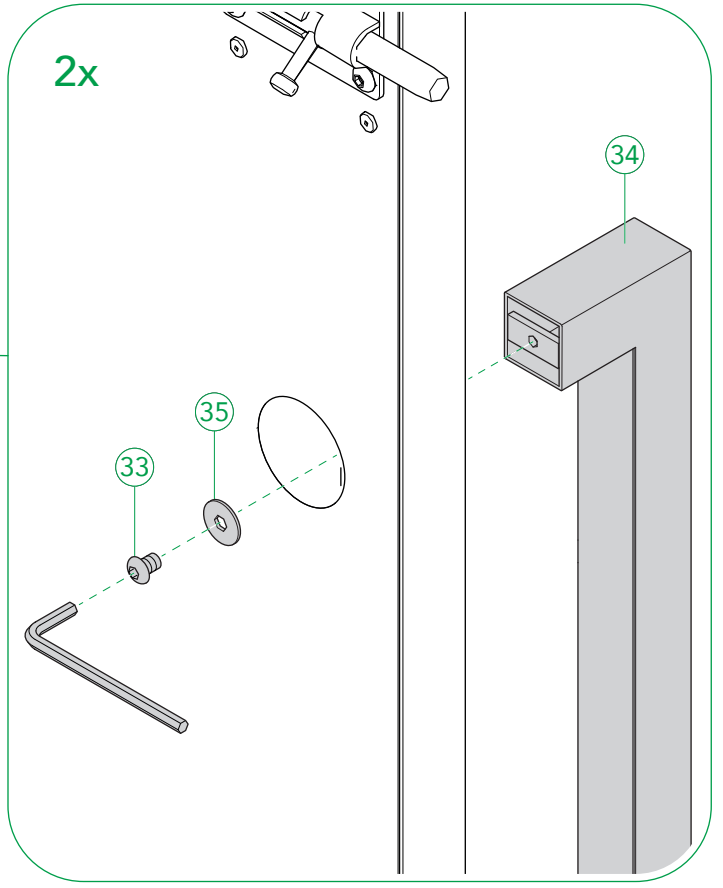
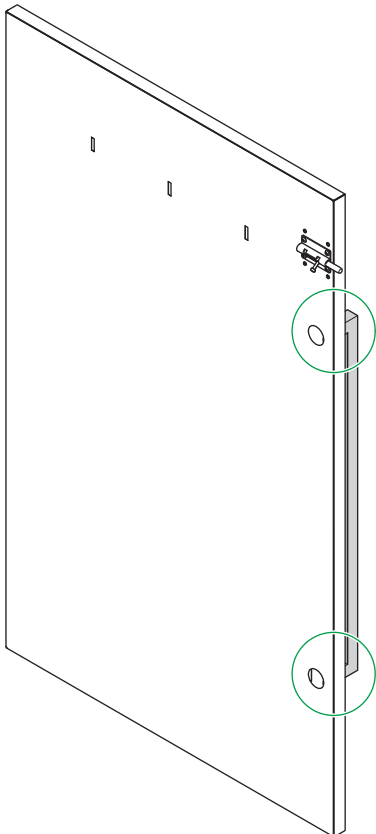
29



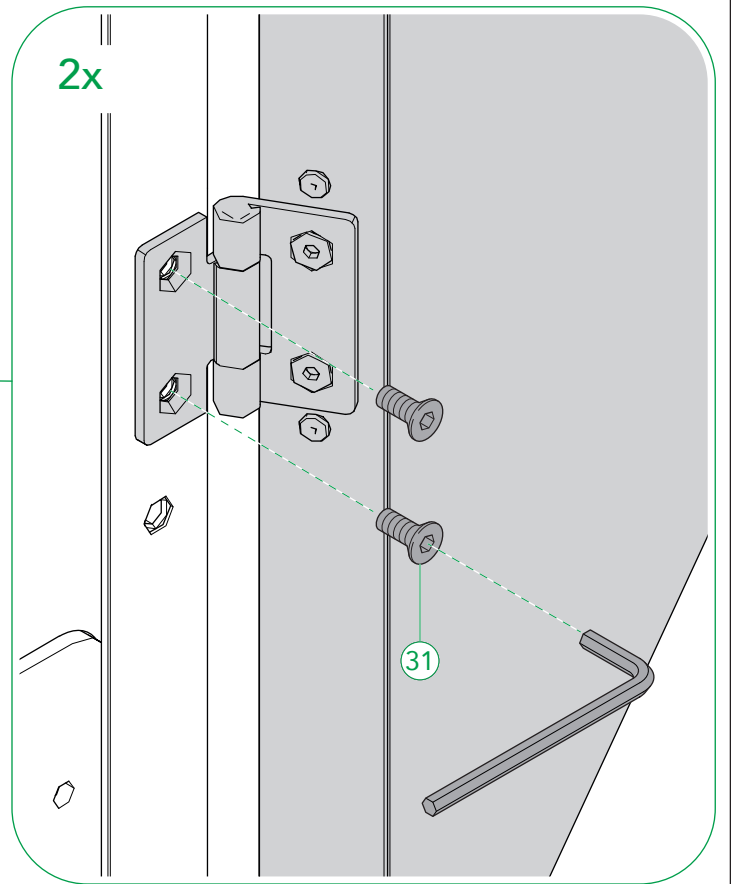
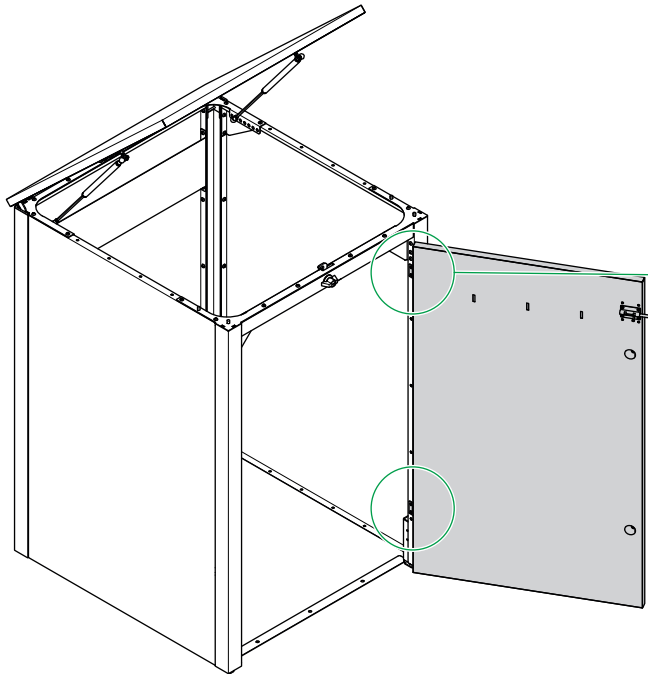
30



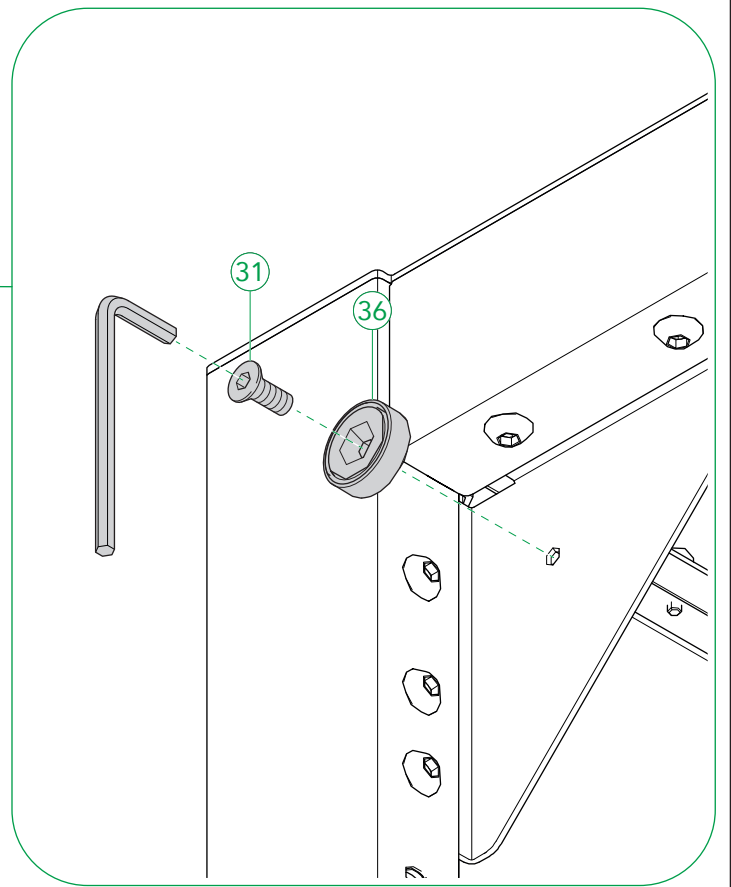
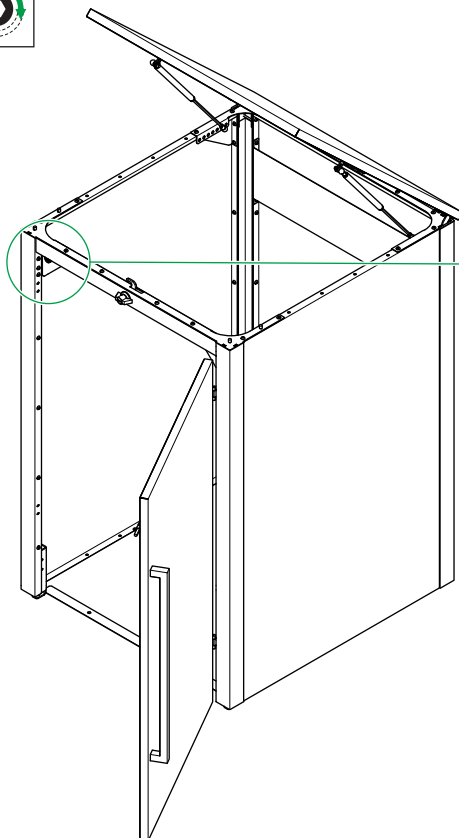
31



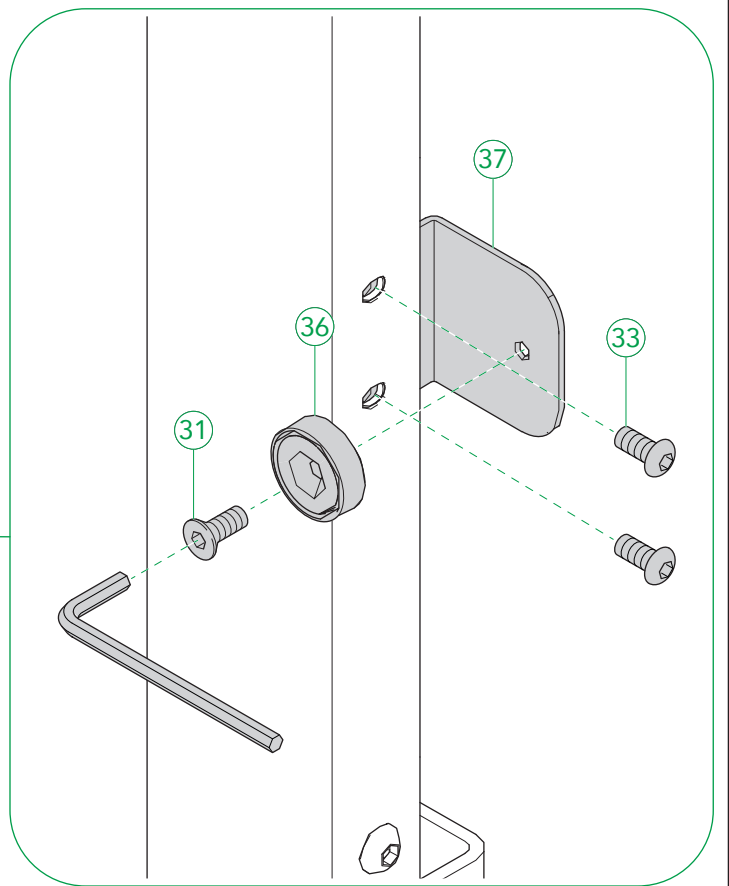
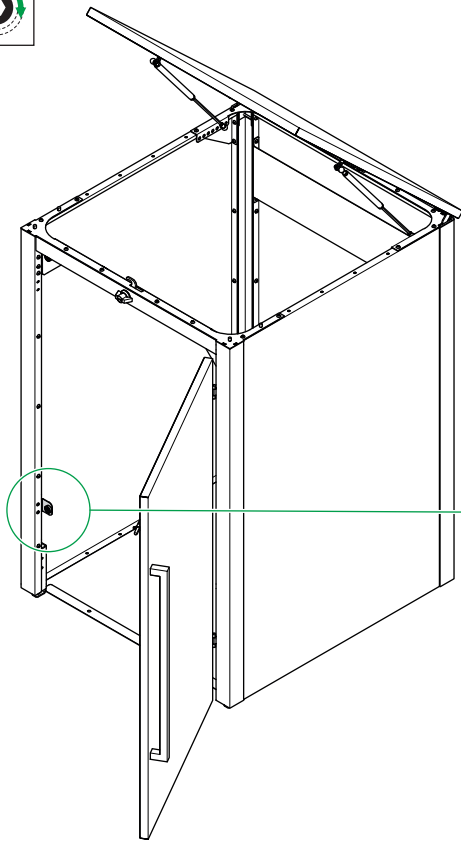
32  



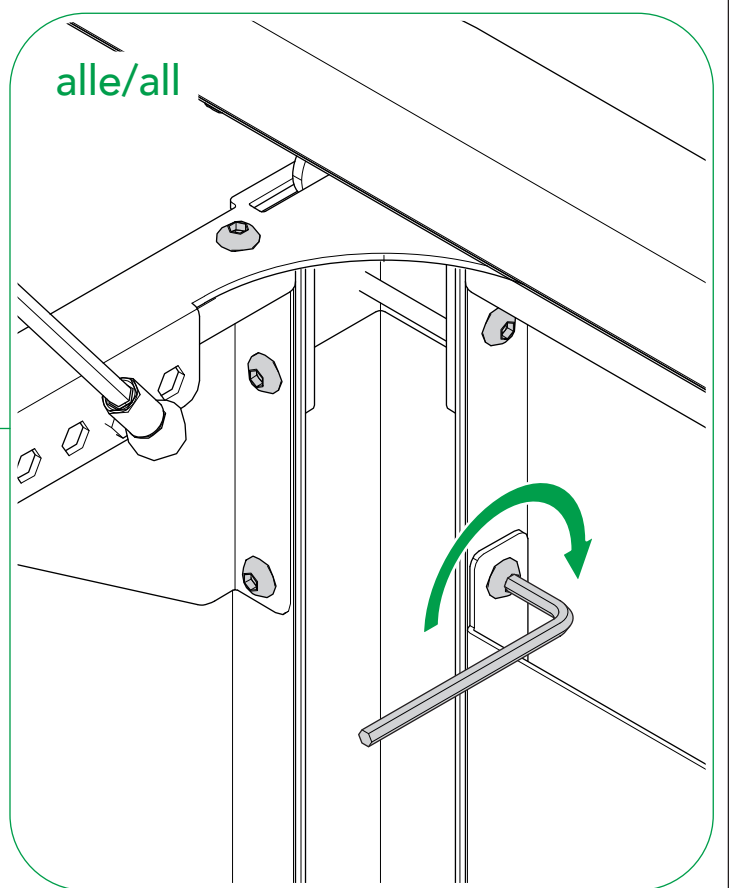
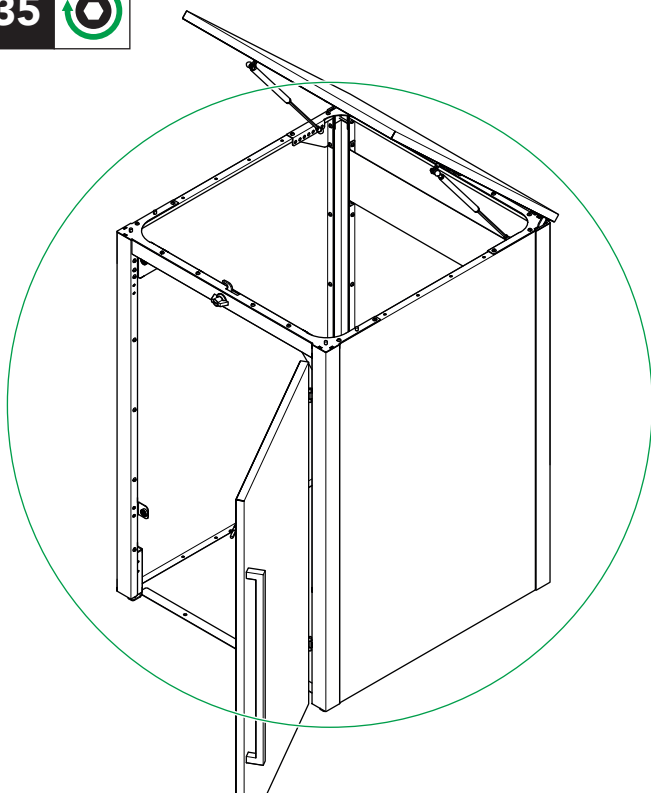
33 



34

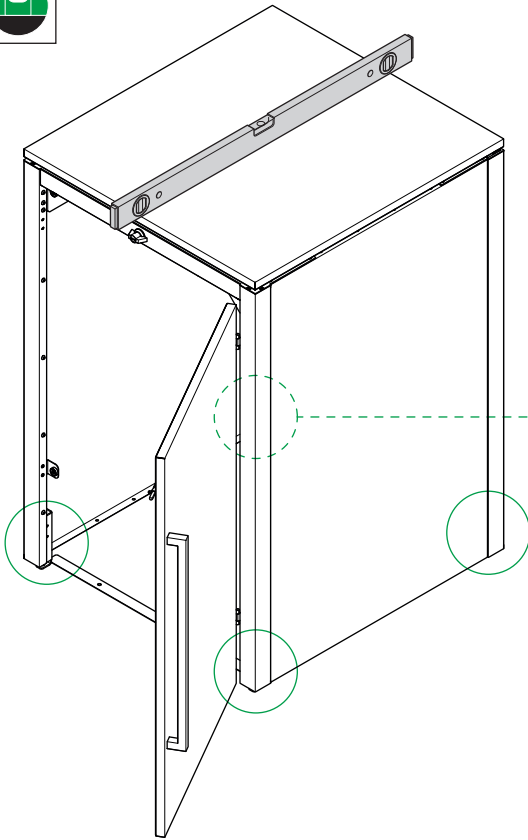


35

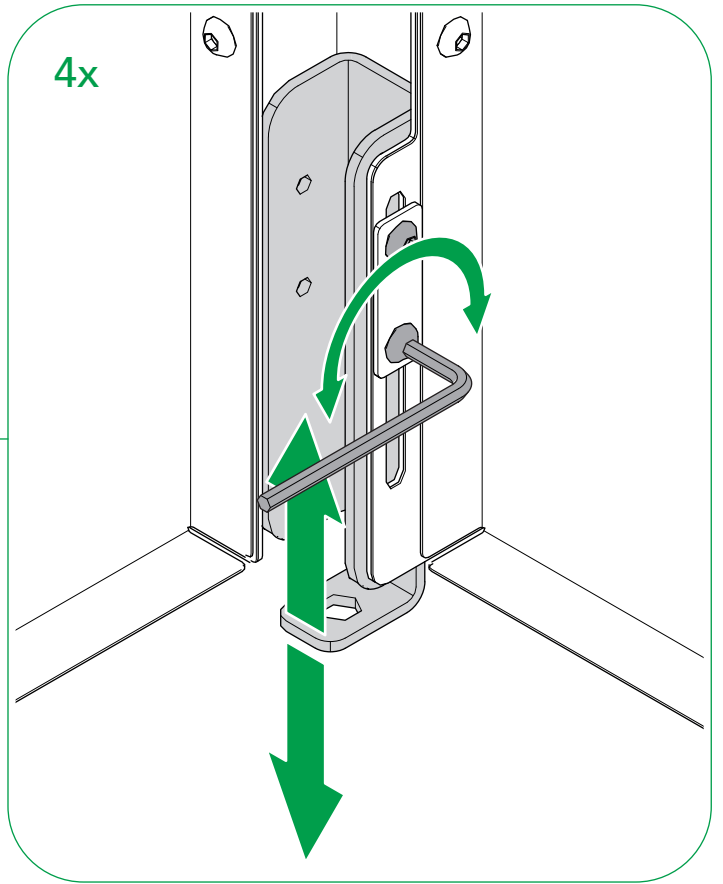


DE Alle Schrauben und Muttern fest nachziehen
EN Tighten all screws and nuts firmly

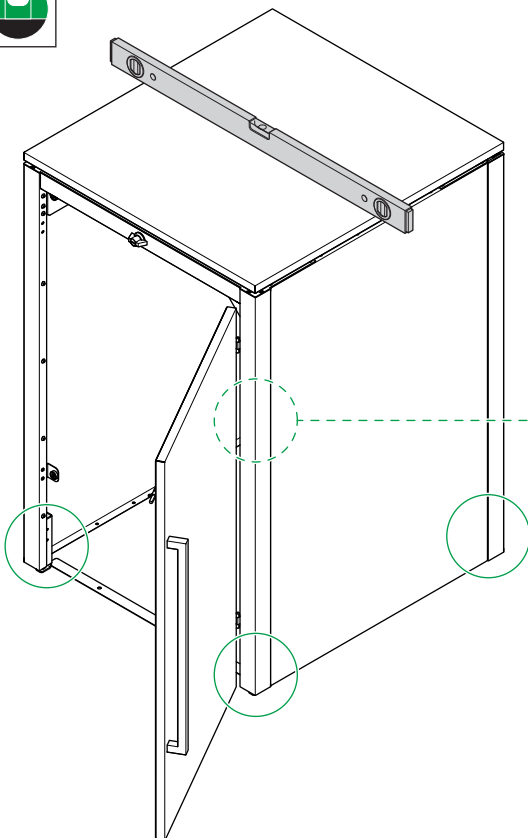
36



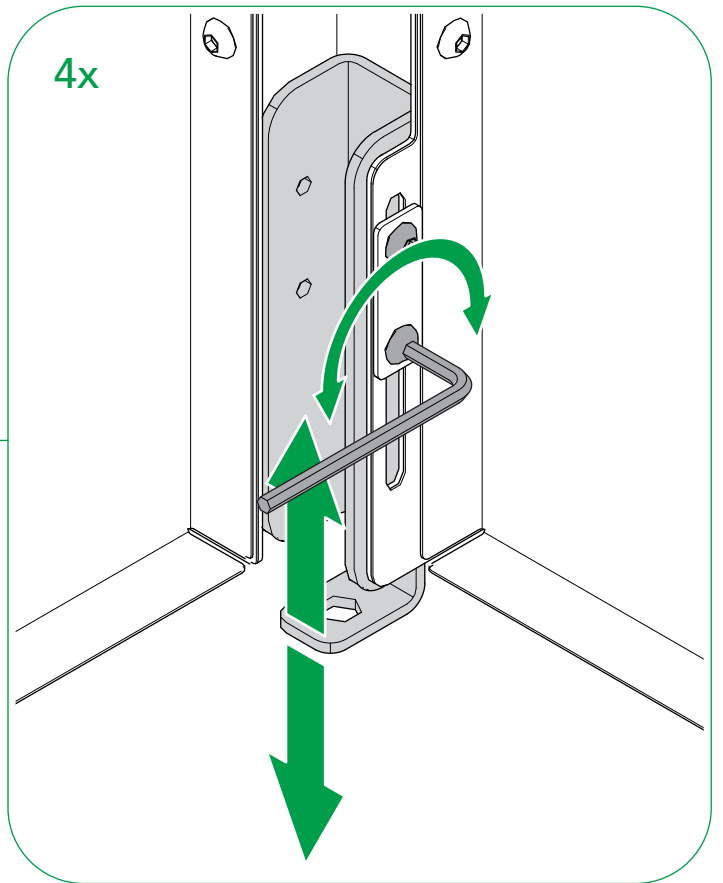
4x



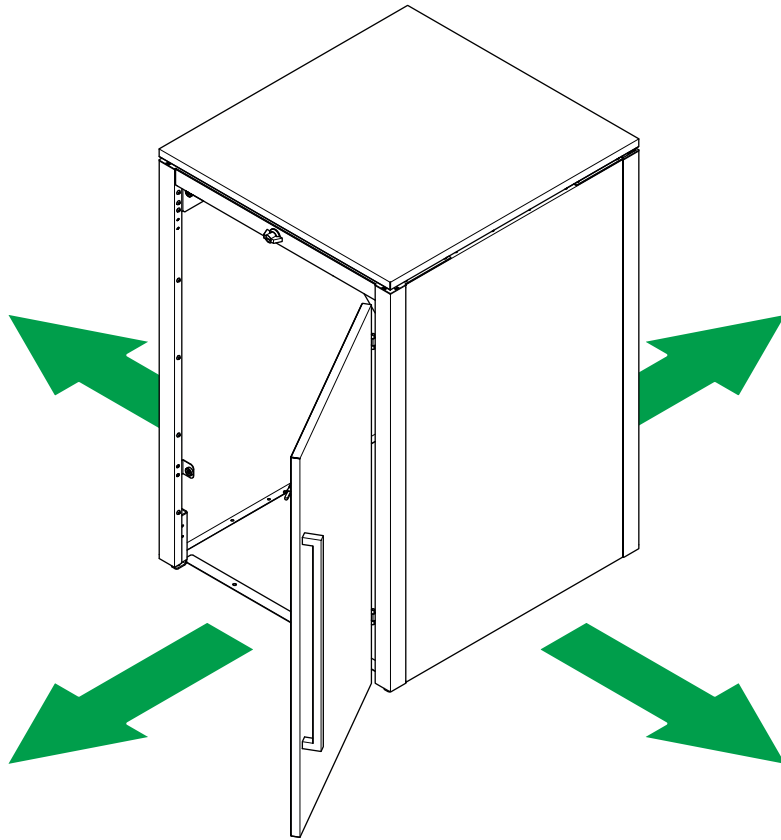
37



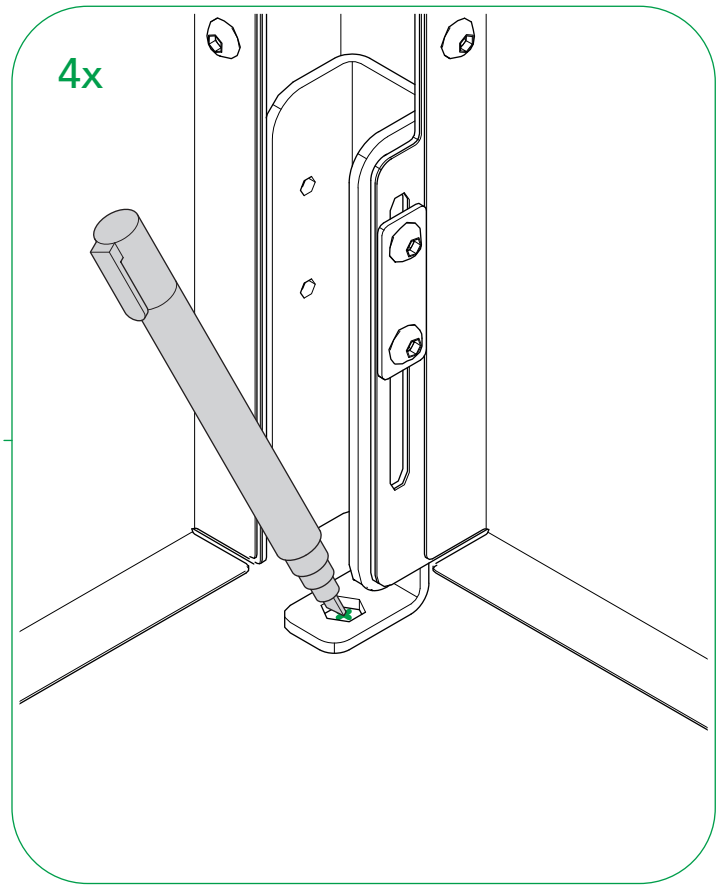
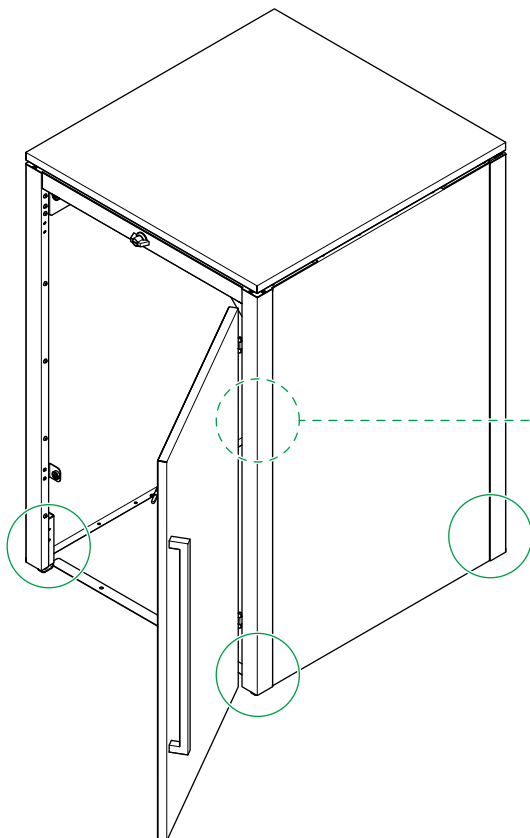
4x



38

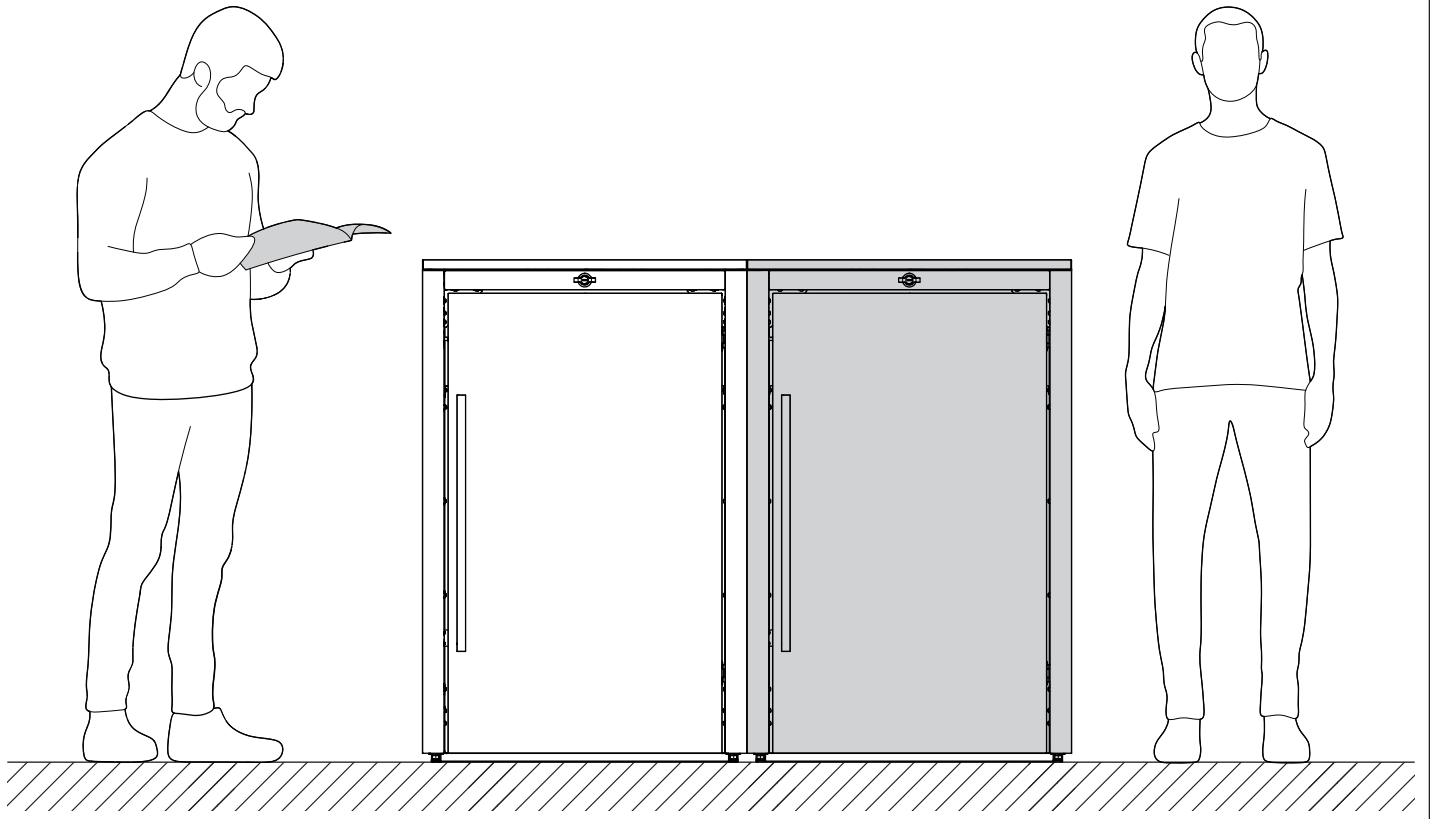


39



40

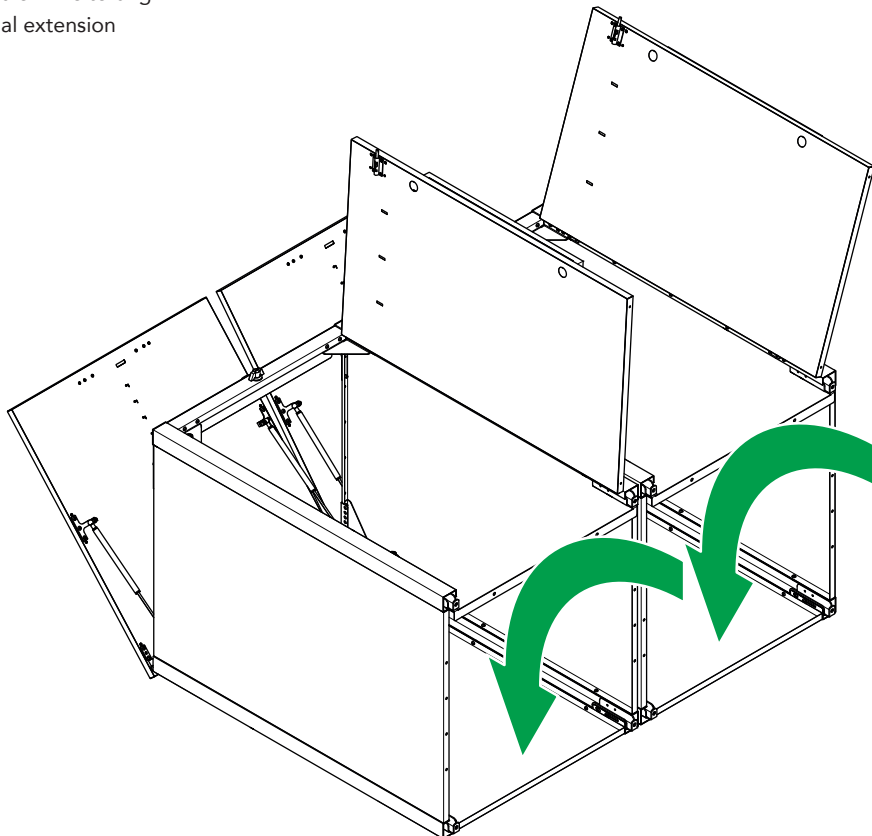
DE Optionale Erweiterung
EN Optional extension



41



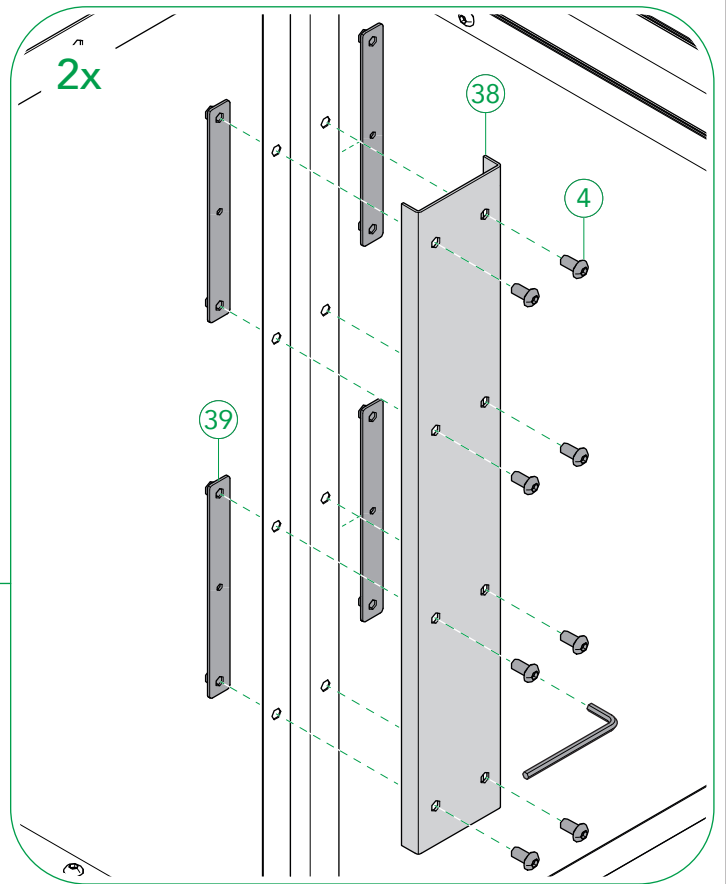
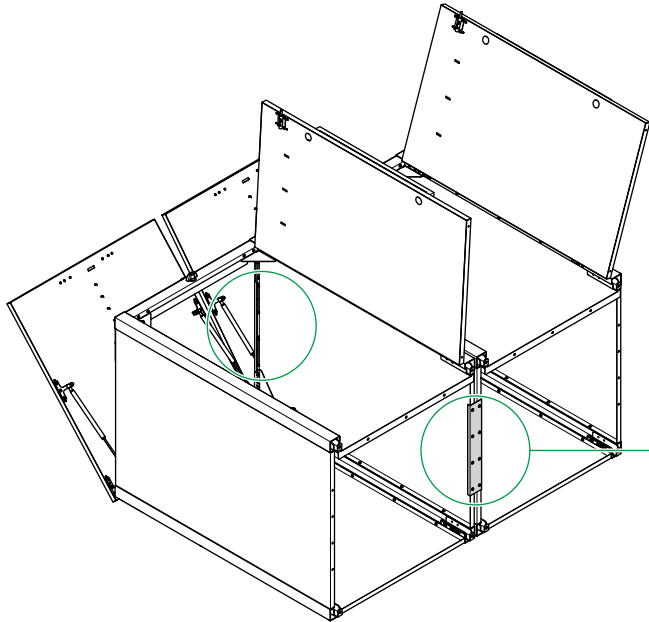
DE Optionale Erweiterung
EN Optional extension



42



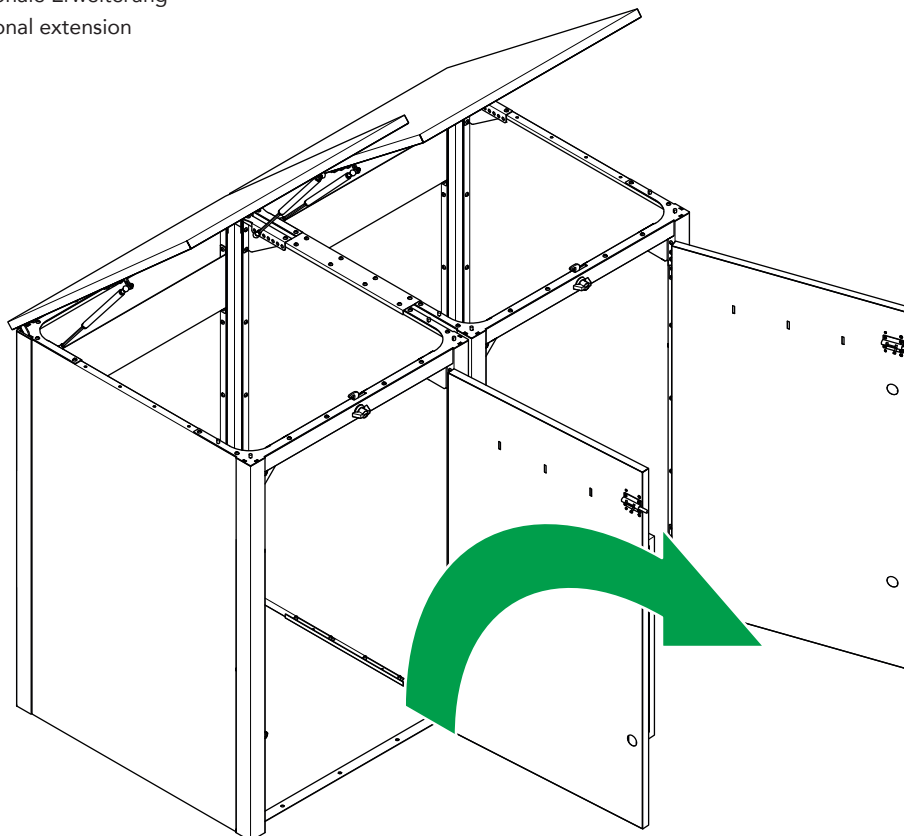
DE Optionale Erweiterung
EN Optional extension



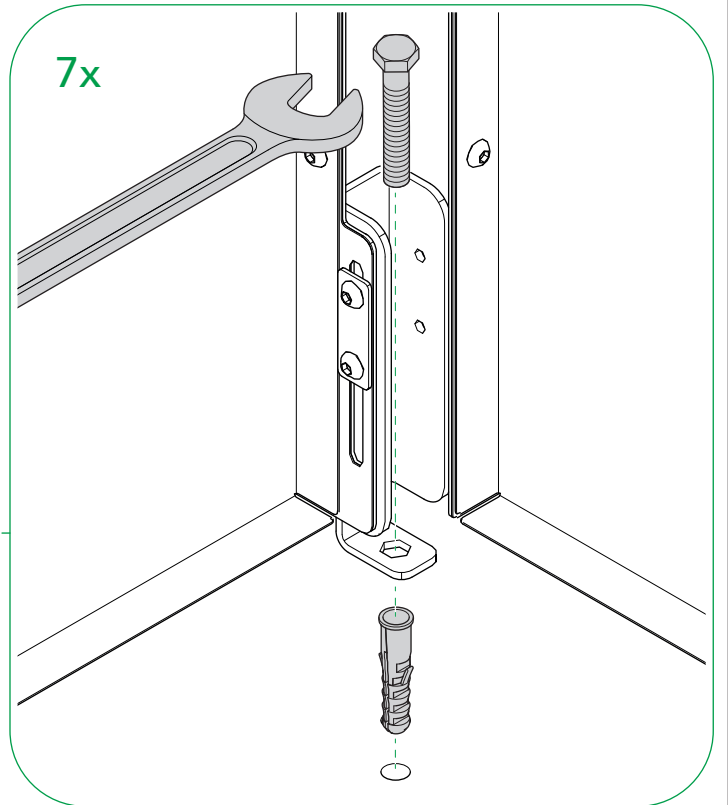
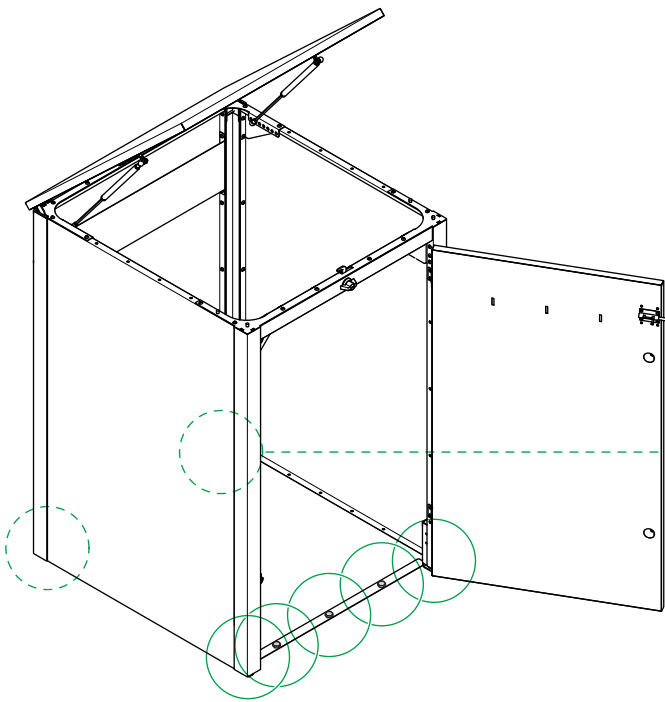
43



DE Optionale Erweiterung
EN Optional extension



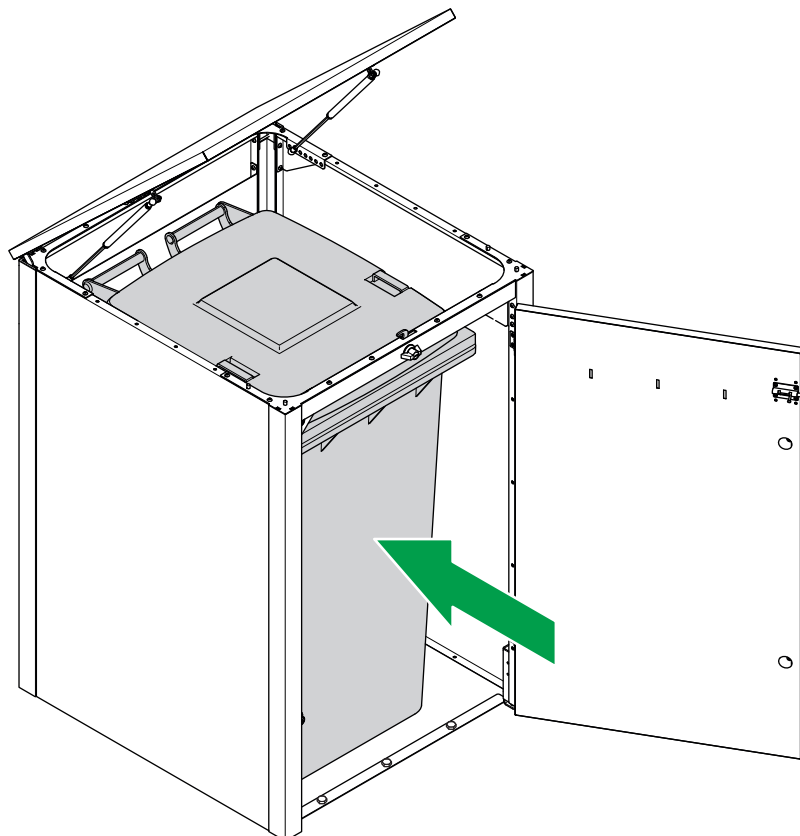
44



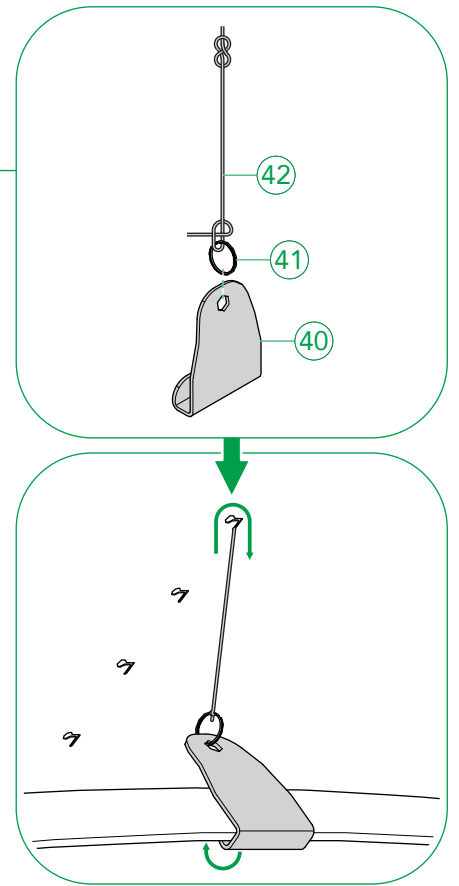
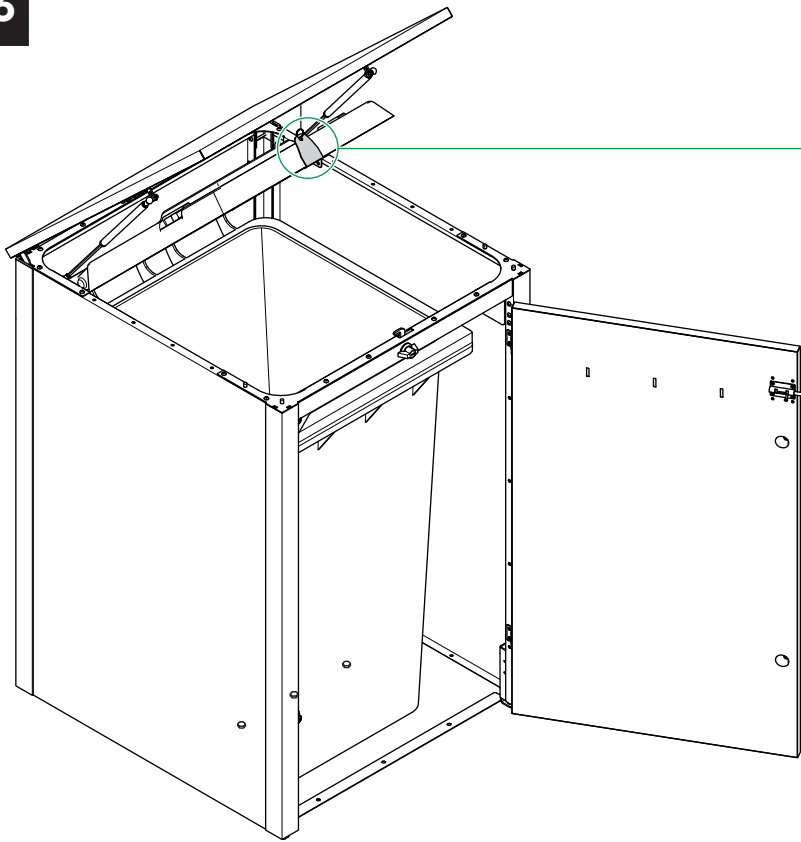
DE Die ideale Befestigung im Boden variiert je nach Untergrund. Das Befestigungsmaterial ist nicht im Lieferumfang enthalten.

EN The ideal method of anchoring the product in the ground varies depending on the subsurface. Anchoring material is not included.

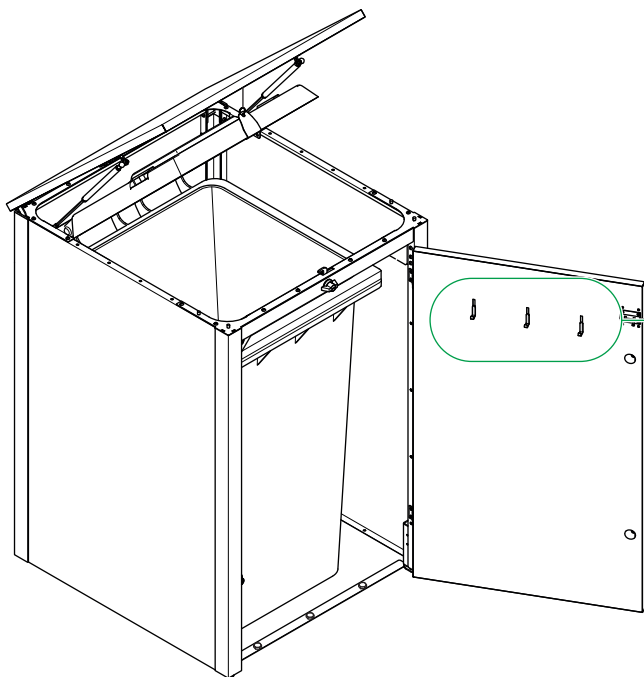
45



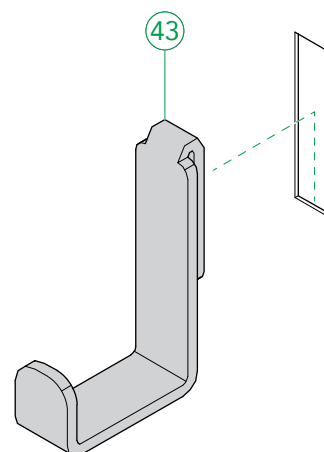
46



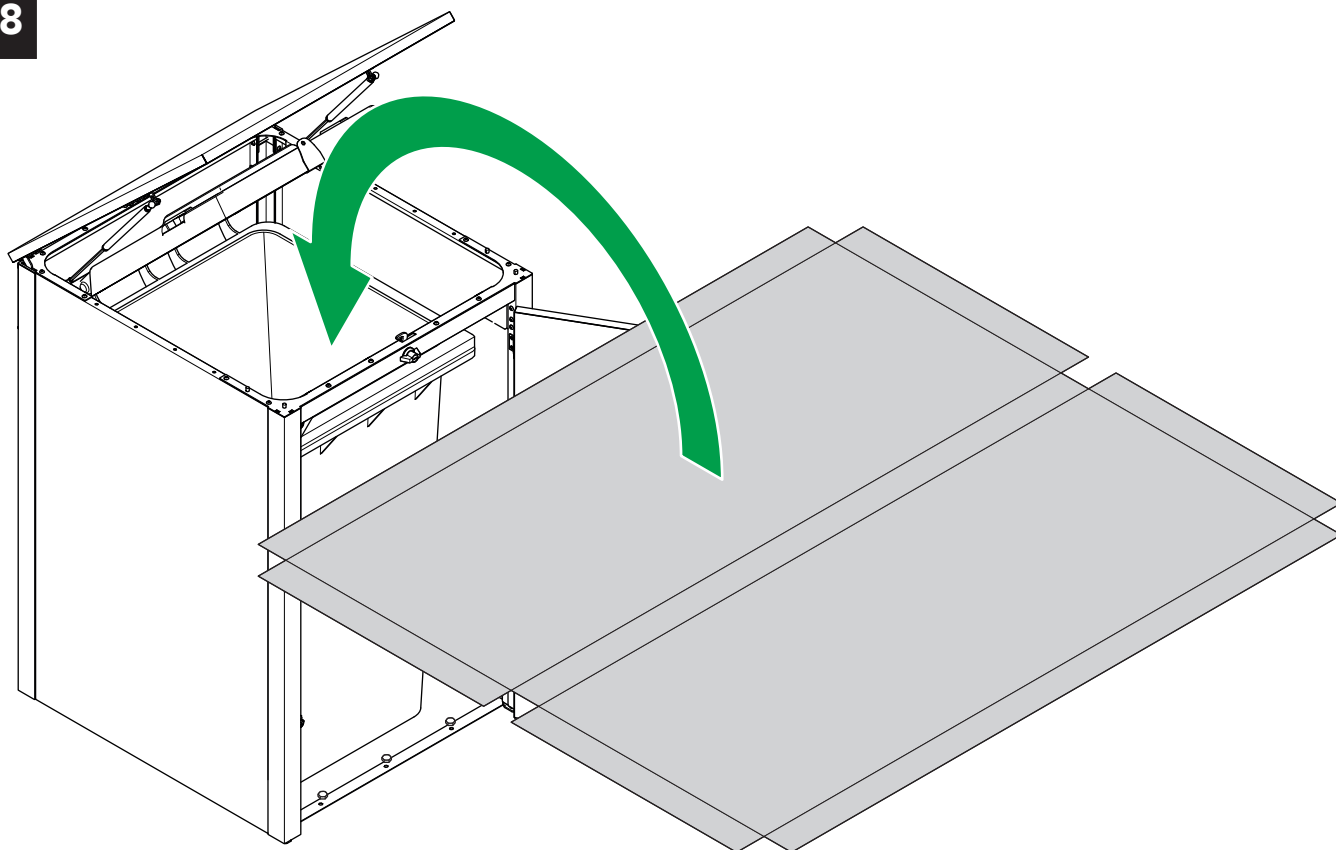
47



3x



48



DE

Danke für Ihr Vertrauen!

Sie sind mit unserem Produkt zufrieden? Die ersten neidischen Blicke wurden gesammelt? Dann würden wir uns über eine Bewertung auf unserer Website, Facebook oder Instagram freuen!

www.guardi.at

www.facebook.com/GUARDIGmbH

www.instagram.com/GUARDIAustria

Wir sind stets bemüht, unsere Produkte und unseren Service für Sie zu verbessern.

Benötigen Sie weitere Hilfe oder Unterstützung beim Aufbau, helfen wir Ihnen gern. Bitte schreiben Sie uns ein E-Mail an shop@guardi.at oder kontaktieren Sie uns in Österreich unter +43 (0) 5 05 890 und in Deutschland unter +49 (0) 1807 000 777.

EN

Thank you for trusting us!

Happy with our product? Caught the neighbours sneaking an envious glance or two? We'd love you to leave a review on our website, Facebook or Instagram!

www.guardi.at

www.facebook.com/GUARDIGmbH

www.instagram.com/GUARDIAustria

We are constantly working to improve our products and service for you.

If you require further help or support with assembly, we will be happy to help. Please send us an email at shop@guardi.at