


PATENTIERTE TECHNIK

GUARDI
ZÄUNE - TORE - BALKONE



Entscheiden Sie sich für unsere einzigartige Technologie.
GUARDI - Ihr Partner für innovative Lösungen.

 www.guardi.de

 0180 7000 777

 office@guardi.de

DIE KRAFT DER BÄNDER

3D-BAND:

- Torflügel einfach einzustellen
- Jederzeit nachstellbar
- Aufgrund der hochwertigen Materialien nahezu wartungsfrei
- Auf 700.000 Öffnungsbewegungen getestet
- Erleichtert den Einbau bzw. das Einrichten von Gehür & Zweiflügeltor → kürzere Montagezeiten

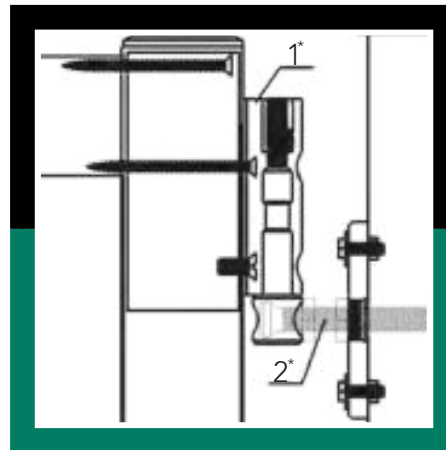
Verwendung bei:

- Gewicht < 50kg
- Höhe < 2m
- Flügelbreite < 3m

3D-Band



1* Höhenverstellbar
2* Längenverstellbar (Tor muss ausgehängt werden)



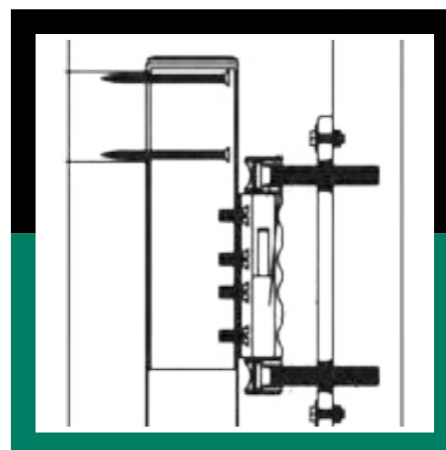
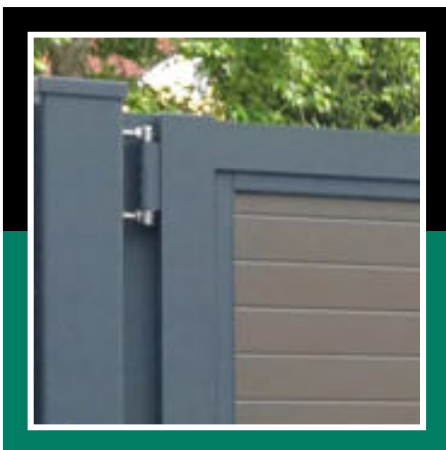
POWER-BAND:

- Torflügel sind bei der Montage einfach einzustellen
- Aufgrund der hochwertigen Materialien nahezu wartungsfrei
- Auf 700.000 Öffnungsbewegungen getestet
- Erleichtert den Einbau bzw. das Einrichten von Gehür & Zweiflügeltor → kürzere Montagezeiten

Verwendung bei:

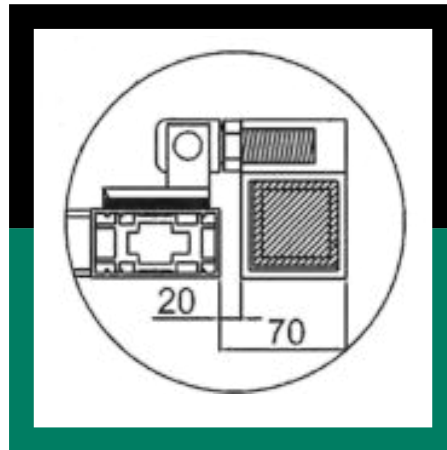
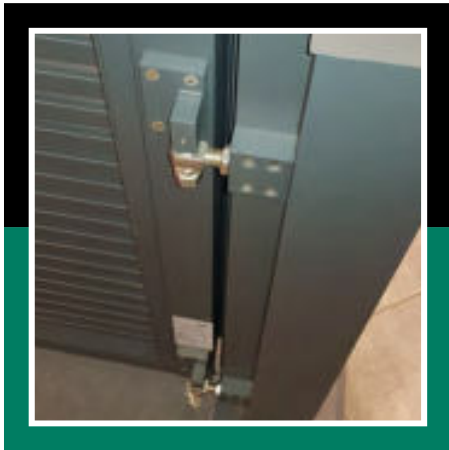
- Gewicht > 50kg
- Flügelbreite > 3m

Power-Band



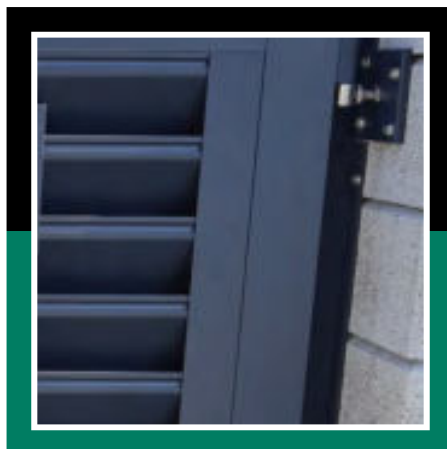
COMFORT-BAND:

- Öffnung bis zu 180° möglich
- Auf 700.000 Öffnungsbewegungen getestet
- Kürzere Montagezeiten



NORMALE TORBÄNDER MIT SPALTABDECKUNG

- Schließt den Spalt zwischen Mauer/Säule und Türblatt
- Sämtliche Beschläge und Befestigungen aus nicht rostenden Materialien
- In allen RAL Farben erhältlich



PATENTIERTE STEIGENDE-BÄNDER:

Die Lösung für Gartentore bei steilen Hauseinfahrten

- Anzuwenden bei manuellen oder elektrischen Zweiflügeltoren & Gehüren
- Passend für Hauseinfahrten mit einer Steigung von bis zu 7°
- Öffnungswinkel des Tores bis zu 110°
- Keine optischen Einbußen

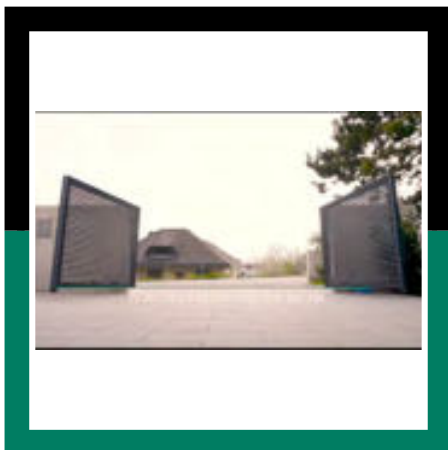
Verwendung bei:

- Breite Flügel < 2800 mm
- Höhe Flügel < 1800 mm
- Gewicht Flügel < 55 kg

Power-Steigende-Bänder:

Verwendung bei:

- Breite Flügel > 2800 mm
- Höhe Flügel > 1800 mm
- Gewicht Flügel > 55 kg

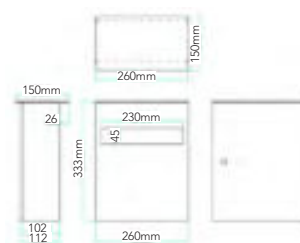
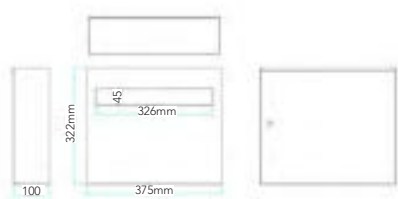
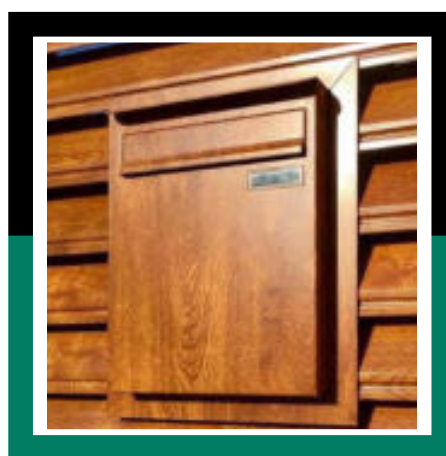


SIE HABEN POST

BRIEFKÄSTEN:

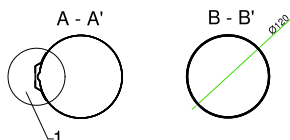
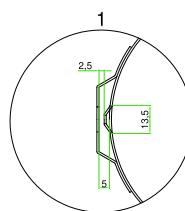
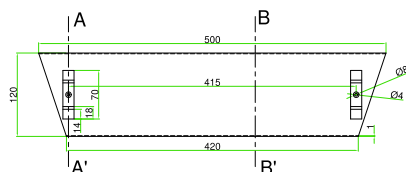
Passend zu Ihrem Zaundesign, lässt sich einer in allen RAL-Farben erhältlicher Briefkasten integrieren.

- In Türen, Toren und Zaunfelder integrierbar
- In allen RAL Farben erhältlich
- Hochwertiges Aluminium
- 2 verschiedene Größen
- Wind und wasserfest
- Optional nur mit Schlitz von außen sichtbar



ZEITUNGSROLLE:

- In Türen, Toren, Zaunfelder und Briefkästen integrierbar
- In allen RAL Farben erhältlich
- Aus hochwertigem Edelstahl

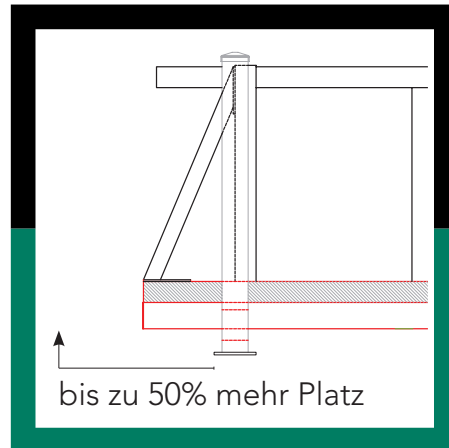
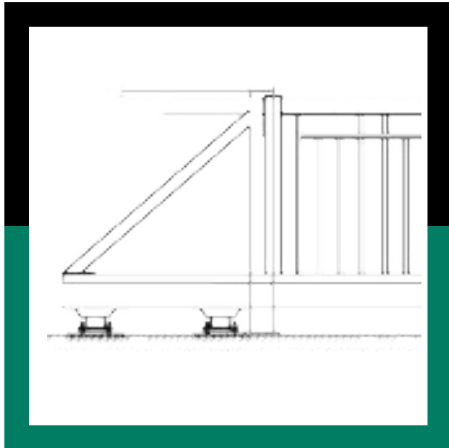


GUARDI ÖFFNE DICH

ATEC SCHIENE FÜR SCHIEBETORE

Wir ermöglichen unseren Kunden Schiebetore, auch mit wenig Platz neben der Durchfahrtslichte!

- Kürzester Einspann, mit bis zu 50% Platzersparnis:
Schiebetor für enge Platzverhältnisse & kleine Grundstücksgrößen
- In verschiedenen Größen erhältlich



EINLAUFGABEL BEI SCHIEBETOR

STANDARD UND DURCHGEHEND

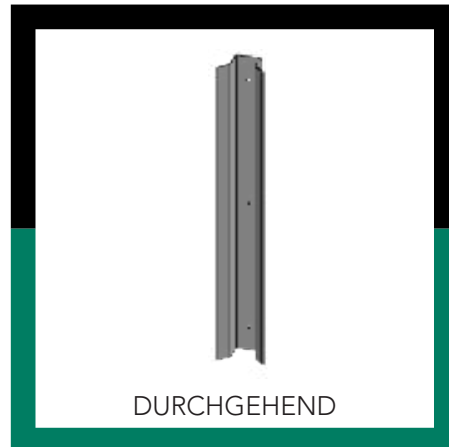
- In jeder RAL-Farbe erhältlich
- Stabilisiert das Tor in der „geschlossenen Stellung“

Standard:

- Jederzeit verstellbar

Durchgehend:

- Schließt den Spalt zwischen Mauer/Säule und Schiebetorkörper



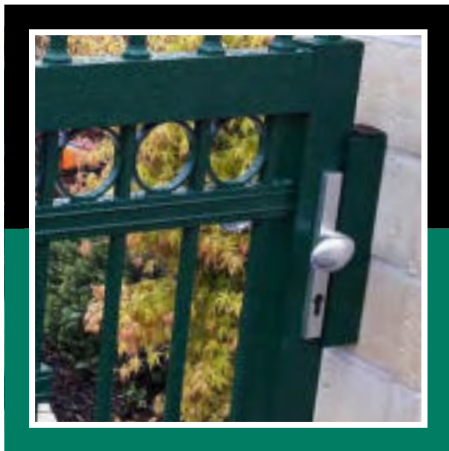
TÜRANSCHLAG

STANDARD UND DURCHGEHEND

- Stellt das Schließen der Türe sicher
- Inkl. Geräuschhemmender Gummidichtung
- Optional mit E-Öffner

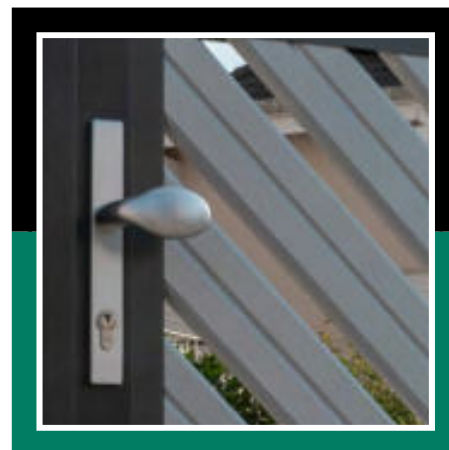
Durchgehend:

- Schließt den Spalt zwischen Mauer/Säule und Türblatt
- Optional kann ein Reed-Kontakt verbaut werden



DRÜCKERGARNITUR

- Formschön, passend zum jeweiligen Modell
- Leichtgängig
- Kann beweglich oder starr ausgeführt werden
- Aus hochwertigem, rostfreiem Aluminium



15 JAHRE GARANTIE

Aufgrund einer Oberflächenveredelung mit hochwertigen Beschichtungspulvern garantiert GUARDI eine 15-jährige Garantie auf die Oberflächenbeschichtung der Aluminium-Profile.

BESTPREISGARANTIE

Herausragende Qualität zum besten Preis! Sollten Sie dennoch ein schriftliches Angebot mit einem günstigeren Preis vorweisen können, wird dieses nach Überprüfung von GUARDI unterboten.*


KURZE LIEFERZEIT

GUARDI garantiert eine kurze Lieferzeit von ca. 6 – 8 Wochen!

WARTUNGSFREIHEIT & MINIMALE REINIGUNG

Im Gegensatz zu Holzzäunen müssen Sie Aluminiumzäune von GUARDI nie mehr streichen! Eine Reinigung mit ph-neutralem Reinigungsmittel reicht aus, damit Ihr GUARDI - Produkt auch in Jahrzehnten wie neu aussieht.

(* Ausgenommen Online-Angebote, Angebote von nicht in Deutschland ansässigen Anbietern, Neueröffnungsangebote, regionale Aktionen sowie Abverkaufspreise. Infos auf www.guardi.de)



Entscheiden Sie sich für unsere einzigartige Technologie.
GUARDI - Ihr Partner für innovative Lösungen.